

Notice de pose

Portail coulissant 1002-1004



SOLUTIONS
pour votre habitat



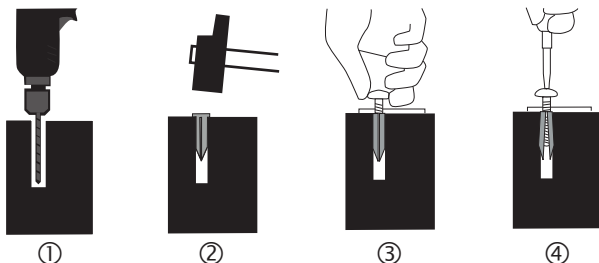

CONCEPTEUR & FABRICANT FRANÇAIS

Implatation

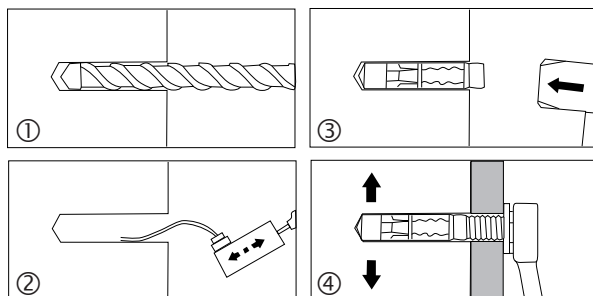
Montage

A**OUTILLAGE NECESSAIRE**

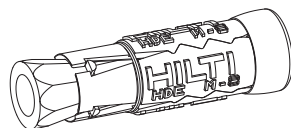
- MARTEAU
- CLE DE TREIZE
- TOURNEVIS CRUCIFORME
- UN METRE
- CLE HEXAGONALE DE HUIT

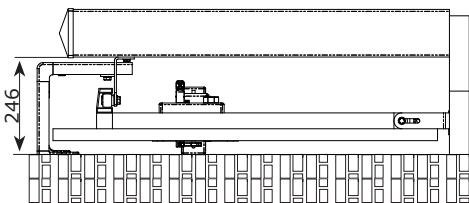
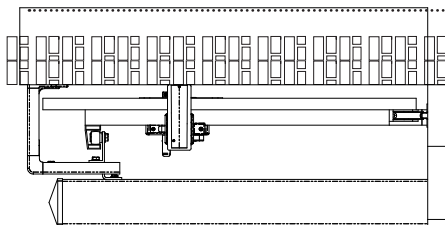
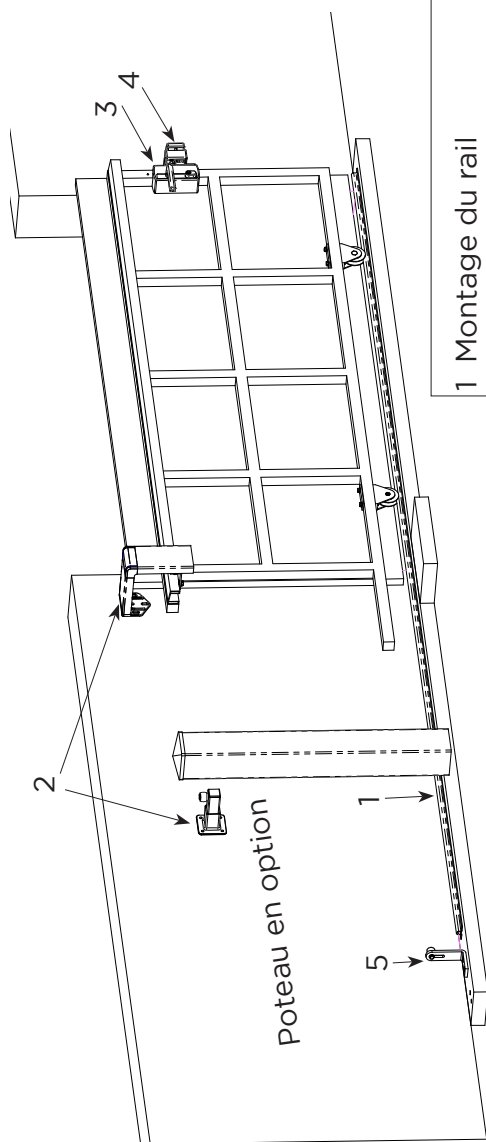
**B****MONTAGE CHEVILLE NYLON (montage n°1)**

PERCAGE	
Profondeur	Diamètre
60 mm	8 mm

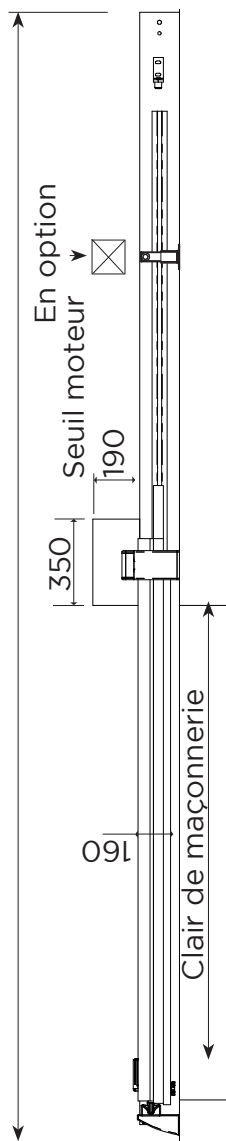
C**MONTAGE CHEVILLE PLOMB M8 (montage n°3 et n°5)**

PERCAGE	
Profondeur	Diamètre
60 mm	15 mm


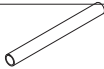



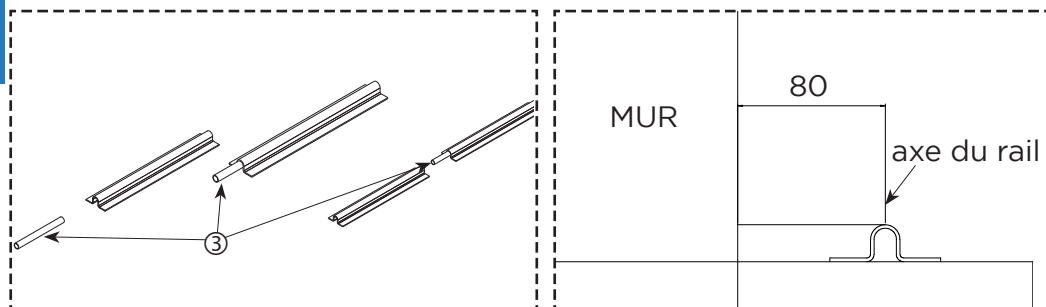


Clair de maçonnerie X2 + 1000





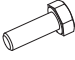
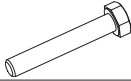

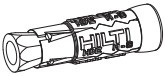


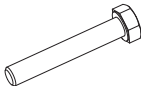


1 - MONTAGE DU RAIL

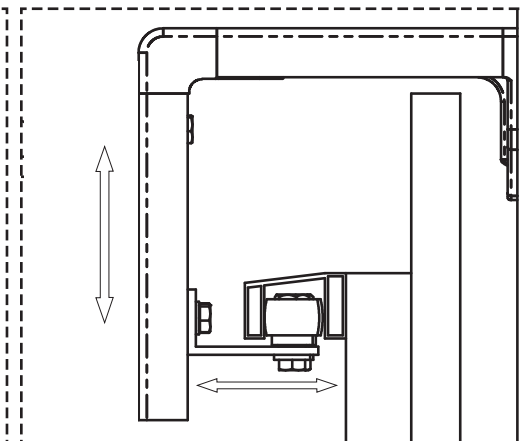
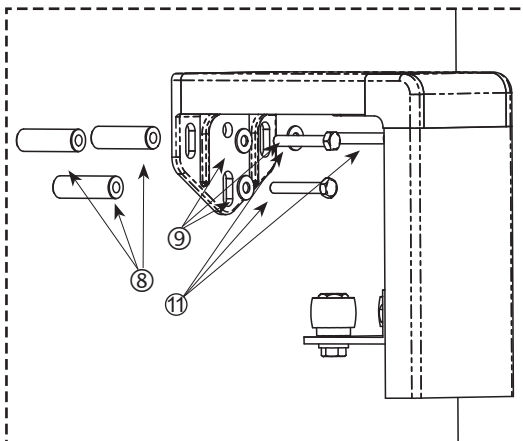
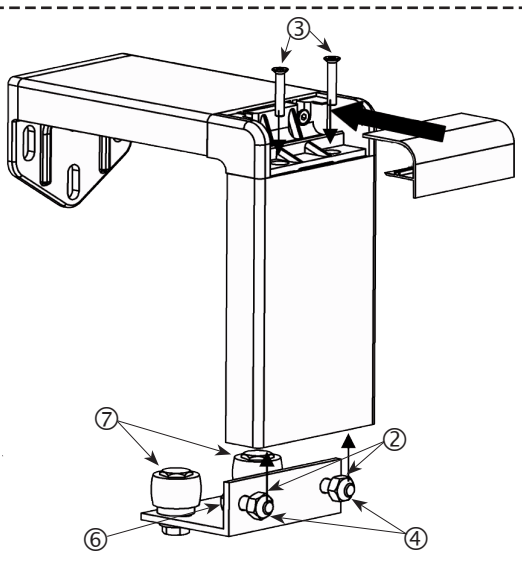
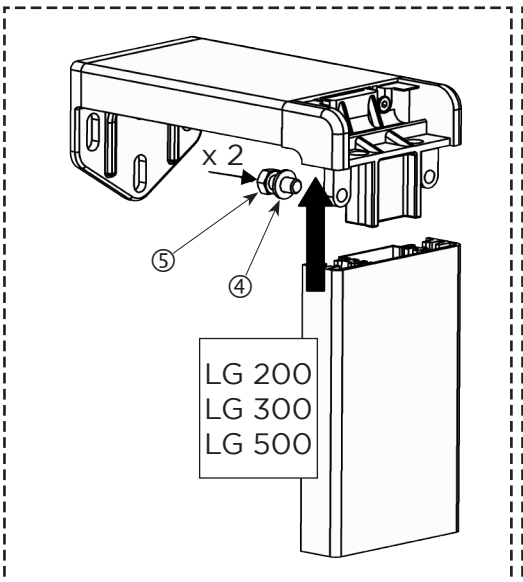
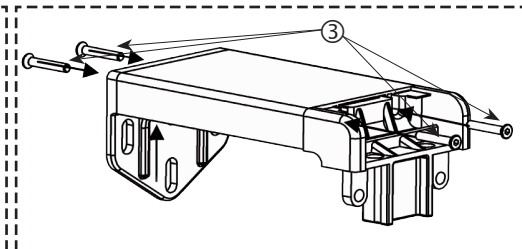
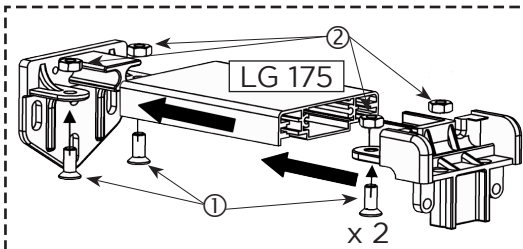
REPERE	NB/NOM	FORME	REPERE	NB/NOM
1	x cheville nylon 8		3	
2	x vis TC 5 x 50			



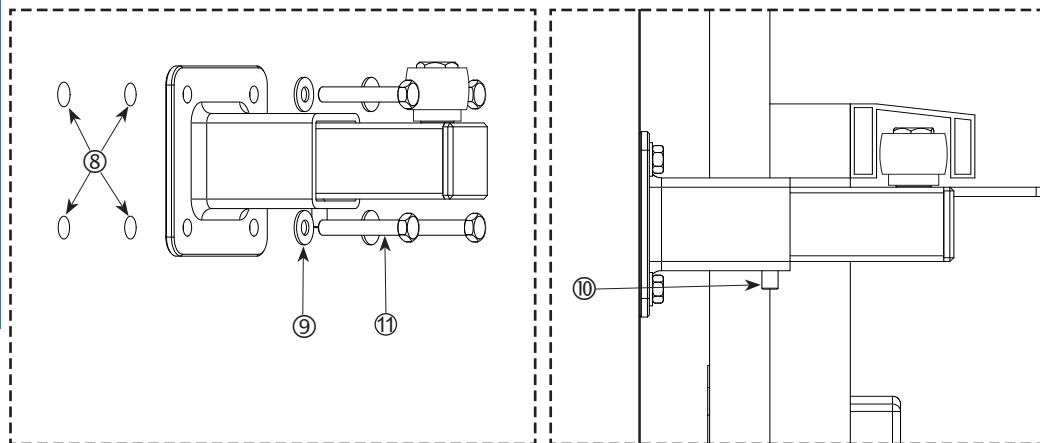
2 - MONTAGE SUPPORTS DE GUIDAGE

REPERE	NB/NOM	FORME	REPERE	NB/NOM	FORME
1	4 x vis TFHC M10 x 25		2	6 x écrou M10	
3	6 x vis TFHC M6 x 35		4	4 x rondelle M10	
5	2 x vis H M10 x 16		6	2 x vis H M10 x 30	
7	2 x olive de guidage		8	7 chevilles montage sans poteaux 3 chevilles montage avec poteaux plomb M8	
9	7 rondelles montage sans poteaux 3 rondelles montage avec poteaux rondelle Ø 8		10	1 x vis HC M8 x 15	
11	7 vis montage sans poteaux 3 vis montage avec poteaux vis 8 x 50				

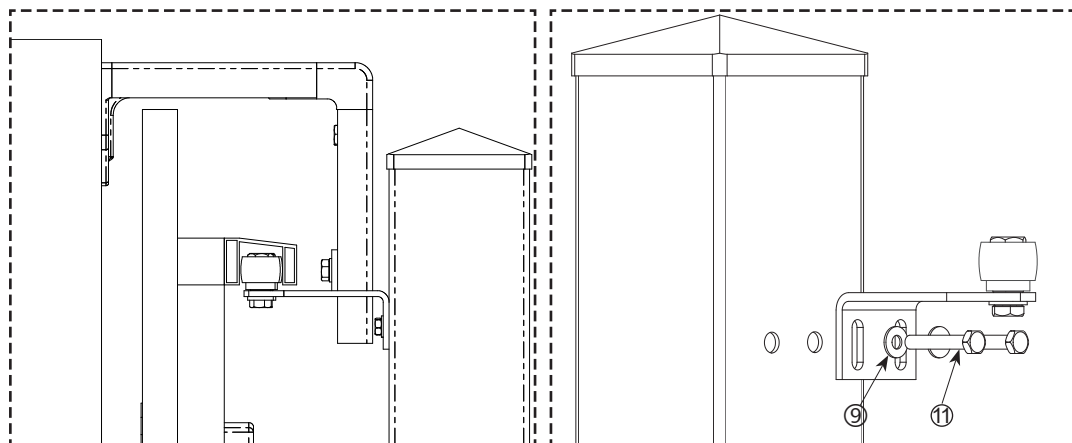
• MONTAGE SUPPORT DOUBLE



• MONTAGE SUPPORT SIMPLE SUR MUR

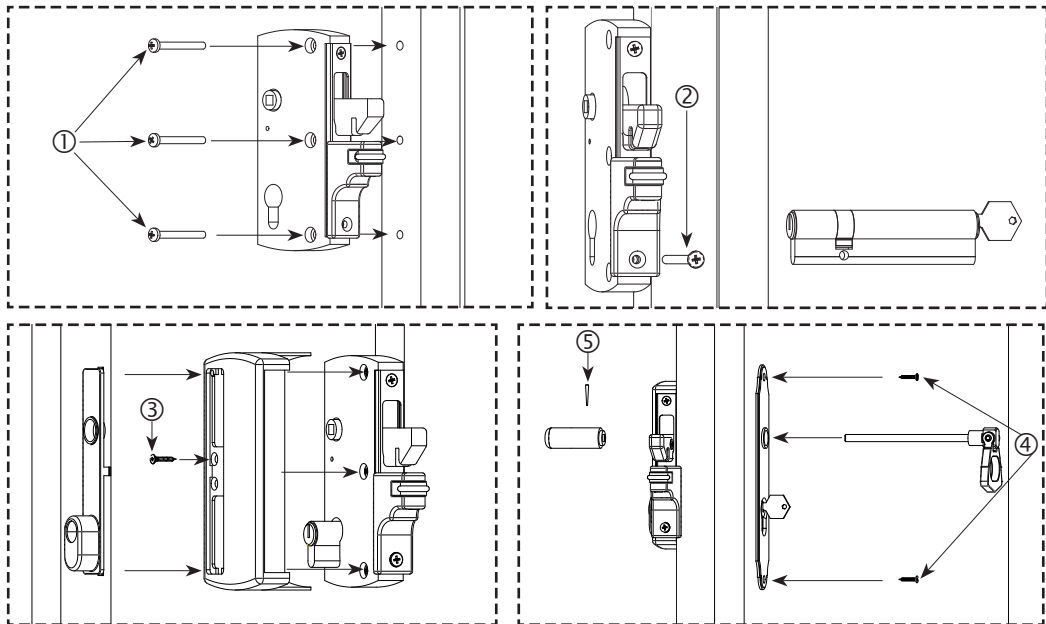


• MONTAGE SUPPORT SIMPLE SUR POTEAU

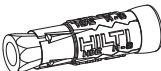





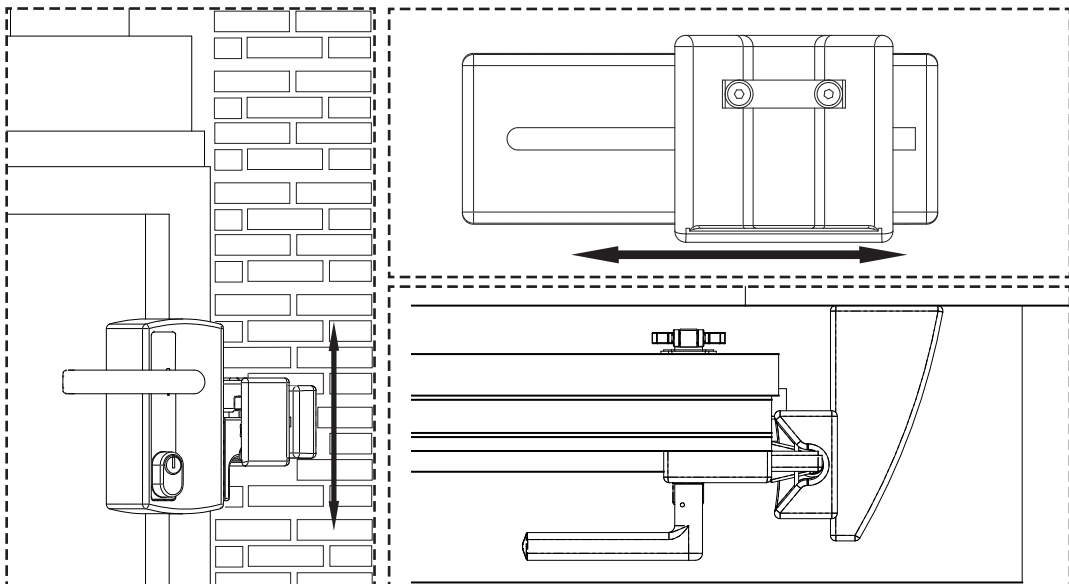
3 - MONTAGE SERRURE

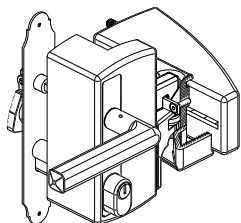
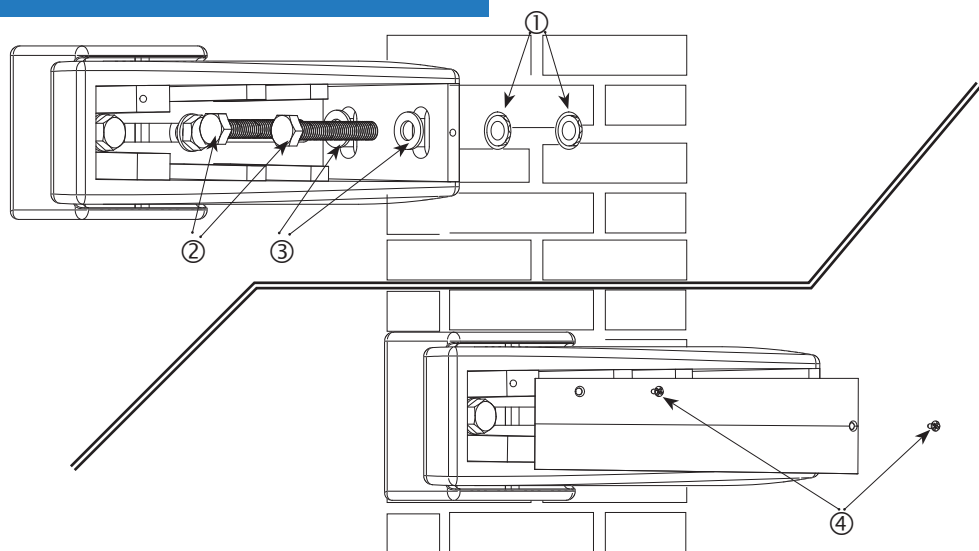
REPERE	NB/NOM	FORME	REPERE	NB/NOM	FORME
1	3 x vis TB M5 x 50		4	2 x vis TF 2,9 X 12,7	
2	1 x vis TF 5 x 70		5	1 x goupille laiton	
3	1 x vis TF 3,5 x 16				



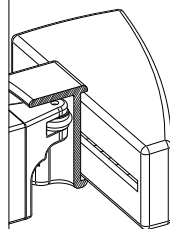
4 - MONTAGE PIECE DE RECEPTION

REPERE	NB/NOM	FORME	REPERE	NB/NOM	FORME
1	2 x cheville plomb M8		3	7 x rondelle Ø 8	
2	2 x vis 8 x 50		4	2 x vis THFC 2 x 50	





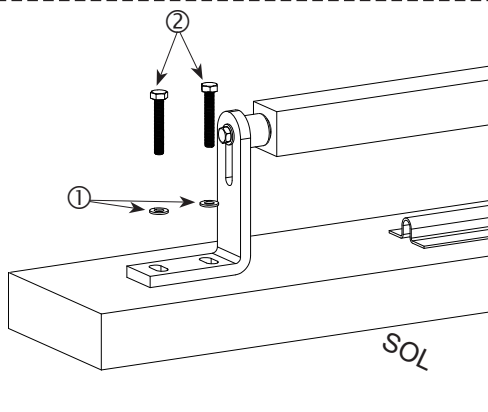
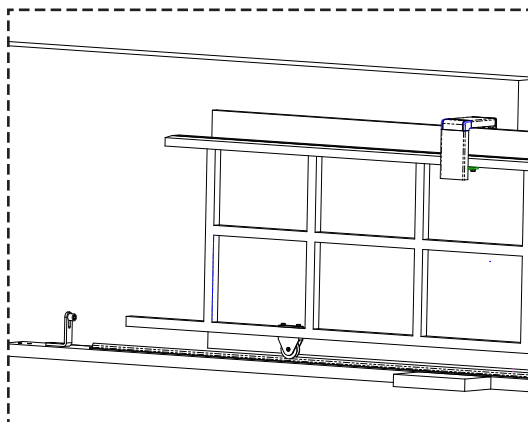
NON MOTORISE



MOTORISE

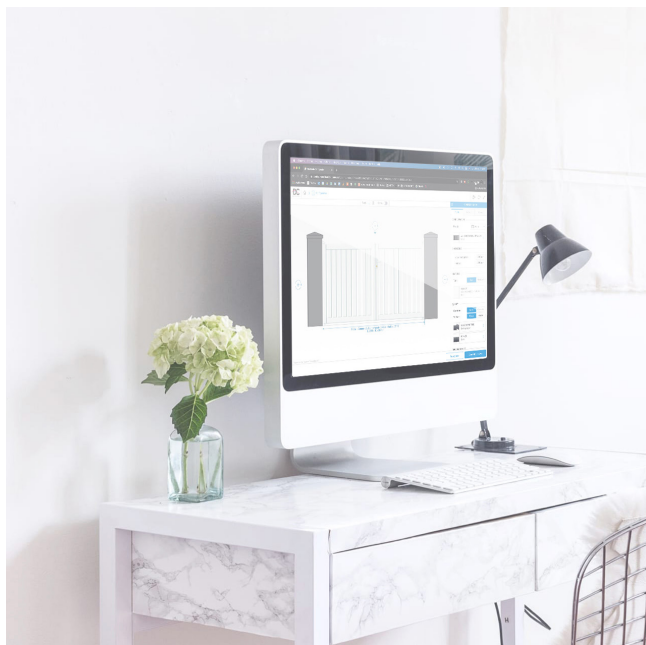
5 - MONTAGE BUTEE AU SOL

REPERE	NB/NOM	FORME	REPERE	NB/NOM	FORME
1	2 x rondelle Ø 8		2	TH M8 x 50	



Note

A series of horizontal dotted lines for writing notes.



Retrouvez toutes nos notices sur
notre site internet

dc-designconception.fr

0 892 681 310 Assistance technique
0.40€/min

sav@dcprod.fr