

Volets battants PVC



24 MM - STANDARD

11
COLORIS
AU CHOIX



Volets battants 24 mm, barres et écharpes ton chêne doré, espagnolette alu classique en option



Le PVC utilisé est certifié sans plomb. écologique, stable, résistant et durable.



Laissez-vous tenter par la simplicité d'un volet battant bien pensé, et offrez à votre habitation du caractère et de la personnalité.

Avec des modèles qui garantissent rigueur et sûreté, apportez à votre maison une élégance remarquable.



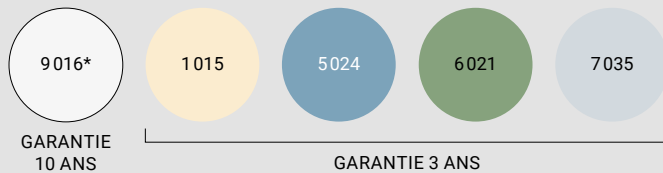
Économique



Renfort PVC ou Aluminium

NUANCIER

Teintés masse



En standard:

- . Renfort PVC pour les teintes 9016, 1015, 7035.
- . Renfort ALU pour toutes les autres teintes.

Plaxés



Les teintes PVC s'approchent des RAL cités.

*9016 : teinte standard

Vendu avec ses accessoires:

- . Kit espagnolette composite (p. 88).
- . Arrêt marseillais ou automatique en composite (avec butées).
- . Gonds en composite à scellement chimique.
- . Pentures en aluminium festonnées.



Les techniques de l'imprimerie ne permettent pas de restituer très exactement la couleur réelle. Coloris non contractuels. Vérifier le coloris choisi sur un nuancier RAL.

Volets battants PVC



MOTORISABLE
(voir p. 84)

24 MM - STANDARD

Économique

Solide & durable

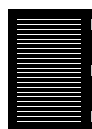


Volets battants 24 mm standards,
coloris 9 016 cintré avec
espagnolette alu classique

Ces volets vous sont proposés avec de larges possibilités de personnalisation, et sauront répondre pleinement à vos besoins!

Conçu en PVC, ce volet accessible est idéal et permet de s'équiper d'ouvertures fiables, solides, et simples d'utilisation.

Nos volets battants
PVC sont
disponibles en:



Droit



Cinré



Biais



ACCESSOIRES
(voir p. 88-89)

. DIFFÉRENTES CONFIGURATIONS POSSIBLES



. Barres et écharpe



. Barres seules



. Contre-pentures

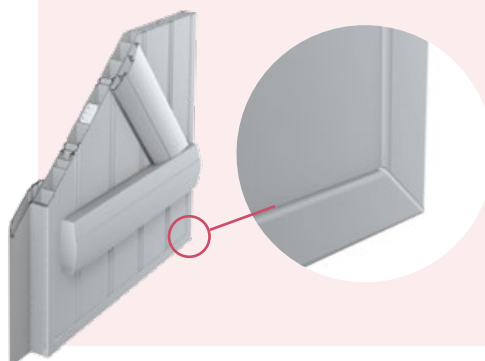


. **Vue extérieure:**
avec pentures

. STRUCTURE

- Panneau PVC
- Paroi robuste de 1,2 mm
- Finition Mouchette
- Pas: 75 mm
- Épaisseur: 24 mm
- Renfort PVC ou Aluminium selon coloris

Finition des lames en U coupés à 45°



Volets battants PVC



24 MM - CONFORT

11
COLORIS
AU CHOIX



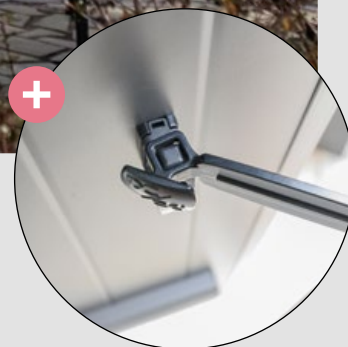
Volet battant 24 mm confort avec barres, coloris 7 016.



Le PVC utilisé est certifié sans plomb. écologique, stable, résistant et durable.

ESPAGNOLETTE DC

Version Autobloquante fournie en standard: une solution qui sécurise votre maison.



Vous êtes à la recherche de tranquillité d'esprit et de sécurité, ces volets robustes sont faits pour vous!
Également disponible avec nos précadres, le volet Confort répond à toutes vos attentes. Durable et accessible, en option manuelle ou motorisée, ce volet PVC se décline en différentes formes et styles. Vous disposez ainsi d'un large choix de personnalisation pour moderniser votre façade.



Bon rapport qualité/prix



Renfort Aluminium

pour une sécurité optimale



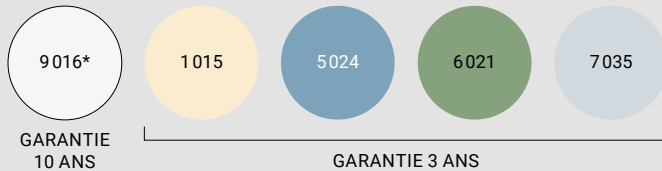
Verrouillage anti-effraction

Ce modèle est doté, en version standard, d'une espagnolette en aluminium autobloquante.



NUANCIER

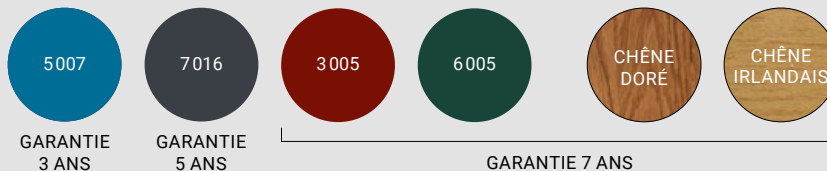
Teintés masse



En standard:

Renfort ALU pour toutes les teintes.

Plaxés



Les teintes PVC s'approchent des RAL cités.

*9016 : teinte standard

Vendu avec ses accessoires:

- . Espagnolette DC en aluminium (p. 88).
- . Arrêt marseillais ou automatique en composite.
- . Gonds en composite à scellement chimique.
- . Pentures en aluminium festonnées.

Les techniques de l'imprimerie ne permettent pas de restituer très exactement la couleur réelle. Coloris non contractuels. Vérifier le coloris choisi sur un nuancier RAL.

Volets battants PVC



MOTRISABLE
(voir p. 84)

24 MM - CONFORT

Durable

Personnalisation

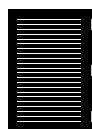
Bon rapport
qualité/prix



Volet battant 24 mm confort
avec contre-pentes, coloris 9016

Le petit + : Ce modèle est doté, en version standard, d'une espagnolette en aluminium autobloquante avec verrouillage anti-effraction.

Nos volets battants
PVC sont
disponibles en:



Droit



Cintré



Biais



ACCESSOIRES
(voir p. 88-89)

. DIFFÉRENTES CONFIGURATIONS POSSIBLES



. Barres et écharpe



. Barres seules



. Contre-pentures

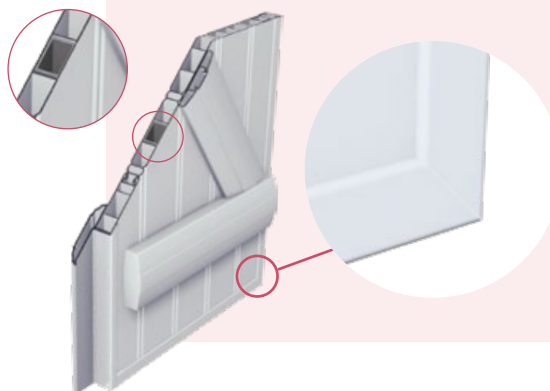


. Vue extérieure:
avec pentures

. STRUCTURE

- Panneau PVC
- Paroi robuste de 1,2 mm
- Finition Mouchette
- Pas: 75 mm
- Épaisseur: 24 mm
- Renfort en Aluminium

Finition des lames en U coupés à 45°



Volets battants PVC



28 MM - EXCELLENCE

5
COLORIS
AU CHOIX



Volets battants PVC excellence 28 mm, chêne doré barres seules



Le PVC utilisé est certifié sans plomb. écologique, stable, résistant et durable.



Ce volet emblématique de la gamme Excellence séduit par son aspect robuste et son accessibilité. Bien chez vous, à l'abri du vent, du bruit et des regards, vous pouvez profiter pleinement et sereinement de votre cocon et vous ressourcer!



Renfort Aluminium

pour une sécurité optimale

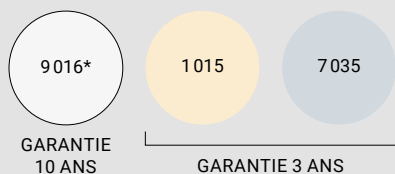


Isolation & sécurité

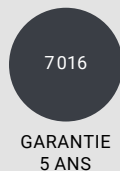
Paroi robuste de 2 mm
Épaisseur des panneaux: 28 mm

NUANCIER

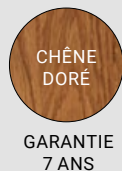
Teintés masse



Plaxés



Plaxés Tons bois



Les teintes PVC s'approchent des RAL cités.

*9016 : teinte standard

Vendu avec ses accessoires :

- . Espagnolette DC en aluminium (p. 88).
- . Arrêt marseillais ou automatique en composite.
- . Gonds en composite à scellement chimique.
- . Pentures en aluminium festonnées.



Découvrez en vidéo
notre espagnolette
autobloquante

Volets battants PVC



MOTORISABLE
(voir p. 84)

28 MM - EXCELLENCE

Robuste

Sécurisant

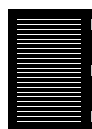
Accessible



Volets battants PVC excellence 28 mm,
coloris 9016 barres et écharpes

Sa paroi de 2 mm lui confère une résistance à toute épreuve qui peut transformer votre maison en petite forteresse!

Nos volets battants
PVC sont
disponibles en:



Droit



Cinré



Biais



ACCESSOIRES
(voir p. 88-89)

. DIFFÉRENTES CONFIGURATIONS POSSIBLES



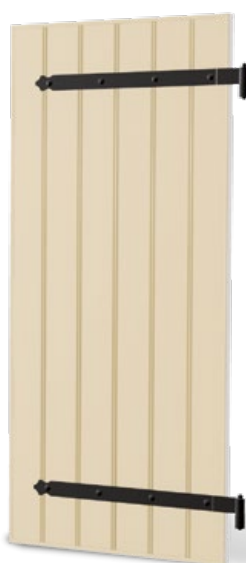
. Barres et écharpe



. Barres seules



. Contre-pentures



. Vue extérieure :
avec pentures

En option



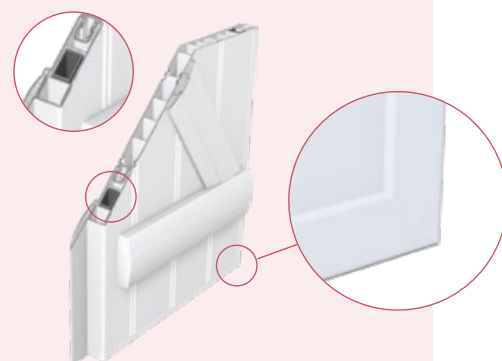
**Serrures 3 points avec
ou sans carénage
pour toujours plus
de sécurité :**

Les ferrages, noirs ou blancs
en standard, sont également
disponibles dans d'autres
coloris sur demande.

. STRUCTURE

- Panneau PVC
- Paroi robuste de 2 mm
- Finition Mouchette
- Pas: 100 mm
- Épaisseur: 28 mm
- Renfort en Aluminium

Finition des lames en U coupés à 45°



Volets battants PVC



CADRE PVC SOUDÉ

7

COLORIS
AU CHOIX



Volets battants cadre PVC soudé,
lames chevronnées RAL 9016



Le PVC utilisé est certifié sans plomb. écologique, stable, résistant et durable.



Ce modèle de volet battant PVC répond aux exigences esthétiques et architecturales de tous. Il propose de multiples configurations qui rendent chaque projet unique.

Remplissage plein, emplacement de la traverse, couleurs, finitions... trouvez la configuration d'aménagement qui vous correspond!



Nombreuses configurations

pour répondre aux exigences régionales

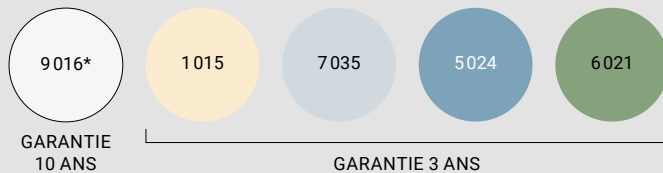


Solidité

Grâce à son cadre soudé

NUANCIER

Teintés masse



Plaxés Tons bois



Les teintes PVC s'approchent des RAL cités.

*9016 : teinte standard

Vendu avec ses accessoires:

- . Espagnolette DC en aluminium.
- . Arrêt marseillais ou automatique en composite.
- . Gonds en composite à scellement chimique.
- . Équerres en aluminium festonnées.



L'option arrêt INVIBLOC,

Très discret, tout aussi efficace, cet arrêt a été conçu pour éviter les rayures sur le panneau lors de l'utilisation.

Volets battants PVC



MOTORISABLE
(voir p. 84)

CADRE PVC SOUDÉ

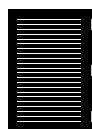
Élégant

Répond aux contraintes
des règles d'urbanisme



Volets battants cadre PVC soudé avec lames chevronnées cintrées 7035, accessoires laqués (en option)

Nos volets battants
PVC sont
disponibles en:



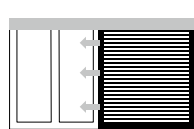
Droit



Cintré



Biais



Coulissant



ACCESSOIRES
(voir p. 88-89)

. DIFFÉRENTES CONFIGURATIONS POSSIBLES



. Panneau frise horizontale,
pas de 150 mm



. Panneau frise verticale ou
horizontale, pas de 50 mm



. Chevrons
non ajourés



. Disponible avec:
1/3 Chevron
2/3 Panneau frise,
pas de 50 mm ou 150 mm

. STRUCTURE

Il est composé d'un cadre PVC soudé à 45° avec renfort sur les 4 côtés et propose 3 types de remplissage pour répondre au mieux à vos attentes esthétiques:

Deux panneaux finition grain d'orge, vertical ou horizontal et un remplissage avec des lames chevrons.



Volets battants aluminium & PVC

OPTION PRÉCADRE

Le précadre permet une **intégration rapide** de vos volets battants sur la façade, et facilite leur pose.

Pour le neuf, cette solution évite de sceller des gonds dans la maçonnerie.

Dans le cadre d'une rénovation, c'est la **solution idéale** pour masquer les irrégularités autour des fenêtres et notamment les traces d'anciens gonds.

Le précadre est **compatible** avec toute notre gamme de volets battants, alu et PVC excepté le cadre PVC soudé.

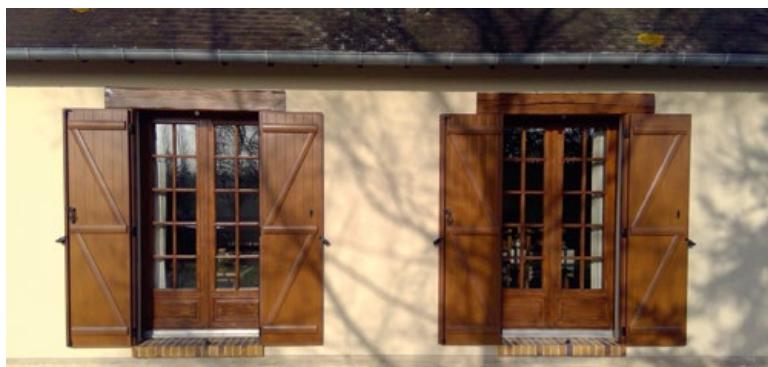


. 2 CONFIGURATIONS

. 3 côtés



. 4 côtés



En option

Également en option : le précadre 2 côtés.

. STRUCTURE

Composé de **fixations invisibles** grâce aux clips, notre précadre est **motorisable** pour plus de confort!

Le **recouvrement de 60 mm** vient masquer les éventuels défauts de la maçonnerie, et accentue l'aspect moderne de votre maison.

Le cumul de jeux de joints **renforce l'étanchéité des ouvertures**, et constitue un isolant propice aux économies d'énergie!



Côté extérieur



Côté intérieur



Vérin de pose

Ajustez le précadre parfaitement à vos ouvertures



Joint périphérique

Occultation optimisée des ouvertures en position fermée.



Intégration rapide



Masque les irrégularités

compense les faux aplombs du tableau



Améliore l'étanchéité

moins de jour autour du volet

. NUANCIER

. TEINTES STANDARDS

Satinés



20
COLORIS
AU CHOIX

Fines textures



. EN OPTION

Finition laquée



Autres RAL



Les techniques de l'imprimerie ne permettent pas de restituer très exactement la couleur réelle. Coloris non contractuels. Vérifier le coloris choisi sur un nuancier RAL.