

PORTILLON PVC - GAMME RÉSIDENCE

CADRE INOX SOUDÉ GAINÉ

CLÔTURE DE L'OCÉAN

Z.A. des Tunières
44119 Grandchamp des Fontaines
Tél : 02 28 07 10 00 - Fax : 02 40 94 58 92

adv.portailpvc@dcprod.fr

Date : _____

Émetteur : _____

Référence : _____

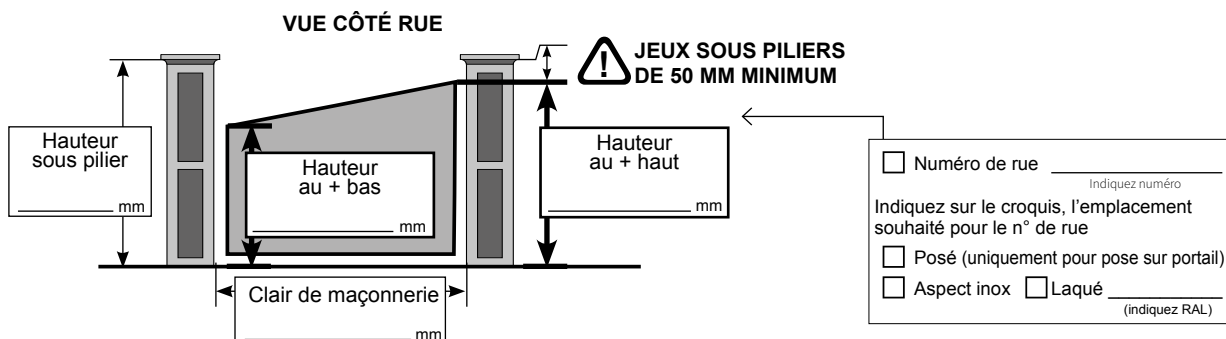
DEVIS

COMMANDE

ADRESSE DE LIVRAISON

ADRESSE DE FACTURATION

Les marchandises restent
notre propriété
jusqu'au paiement
intégral de la
facture.



MODÈLE

• COLORIS

Blanc Chêne doré*

PVC LAQUÉ Uniquement CG01, CG02, CG03, CG04, CG23, CG50, CG69, CG79, CG80

1015 FT 3004 FT 5003 FT
 5024 FT 6021 FT 7016 FT
 7035 FT 7037 FT 1015 S 7035 S

Stick de retouche { RAL _____
QTÉ _____

• OUVERTURES ENTRE PILIERS (vue de la rue)

Droite poussant (standard) 90° 180°
 Gauche poussant
 Droite tirant 90° 180°
 Gauche tirant

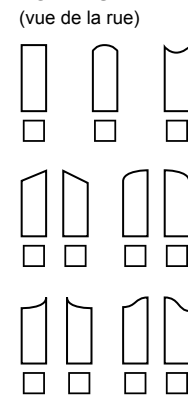
• SERRURES

Gâche électrique { Blanche
 Noire (standard)
 Standard { Blanche
 Noire (standard)
 Serrure électrique
 Sans serrure

• POTEAUX (non percés)

120 x 120 lisse } PVC blanc quantité : _____
 200 x 200 rainuré } à sceller quantité : _____
 150 x 150 rainuré ALU à sceller quantité : _____
 188 x 188 rainuré ALU à sceller quantité : _____
 188 x 188 rainuré ALU à visser quantité : _____
 188 x 188 rainuré ALU platine invisible quantité : _____
 Terminaison LED (150 rainurés ou 188) quantité : _____
 Livraison poteaux anticipée
 Kit de fixation poteau sur platine quantité : _____

• FORMES (vue de la rue)



OPTION ARRÊT PORTILLON OUVERT

ALIGNEMENT DU SOUBASSEMENT DU PORTAIL AVEC LE PORTILLON (Nous faire parvenir un plan)

• PARTICULARITÉ

Profil cache jeux ALU (option)

• REMPLISSAGES

	Haut	Bas
Cassettes verticales	<input type="checkbox"/>	<input type="checkbox"/>
Cassettes horizontales	<input type="checkbox"/>	<input type="checkbox"/>
Cassettes fougères (option)	<input type="checkbox"/>	<input type="checkbox"/>
Soubassement lames horizontales 120 x 28 mm (CG10, CG23)	<input type="checkbox"/>	<input type="checkbox"/>

Option lames 150 (selon modèles)

• GONDS DISPONIBLES

	Haut	Bas
Gond 27 Universel à visser en ZAMAK (standard)	<input type="checkbox"/>	<input type="checkbox"/>
35/01 crapaudine à visser (standard)	<input type="checkbox"/>	<input type="checkbox"/>
35 crapaudine à sceller	<input type="checkbox"/>	<input type="checkbox"/>
Gond 31 caréné à sceller LG 80	<input type="checkbox"/>	<input type="checkbox"/>
OPTIONS AVEC PLUS VALUES		
Gond 69/02 cupro laqué à sceller LG 115	<input type="checkbox"/>	<input type="checkbox"/>
Penture + gond universel à visser laqués	<input type="checkbox"/>	<input type="checkbox"/>
Penture + gond 69/02 à sceller LG 115 laqués	<input type="checkbox"/>	<input type="checkbox"/>
Cache gond 69/02 laqué	<input type="checkbox"/>	<input type="checkbox"/>
Cache gond universel laqué	<input type="checkbox"/>	<input type="checkbox"/>
Cache penture laqué	<input type="checkbox"/>	<input type="checkbox"/>

Régulateur de pente (12% maxi entre piliers) _____ %

Kit clameau pour gond

POUR TOUTES COMMANDES SPÉCIFIQUES (PORTAIL, PORTILLON, CLÔTURE) NOUS FAIRE PARVENIR UN PLAN D'ENSEMBLE (VUE EN PLAN OU FAÇADE)

COULISSANT PVC - GAMME RÉSIDENCE CADRE INOX SOUDÉ GAINÉ

CLÔTURE DE L'OcéAN

Z.A. des Tunières
44119 Grandchamp des Fontaines
Tél : 02 28 07 10 00 - **Fax :** 02 40 94 58 92

adv.portailpvc@dcprod.fr

Date : _____

Émetteur : _____

Référence : _____

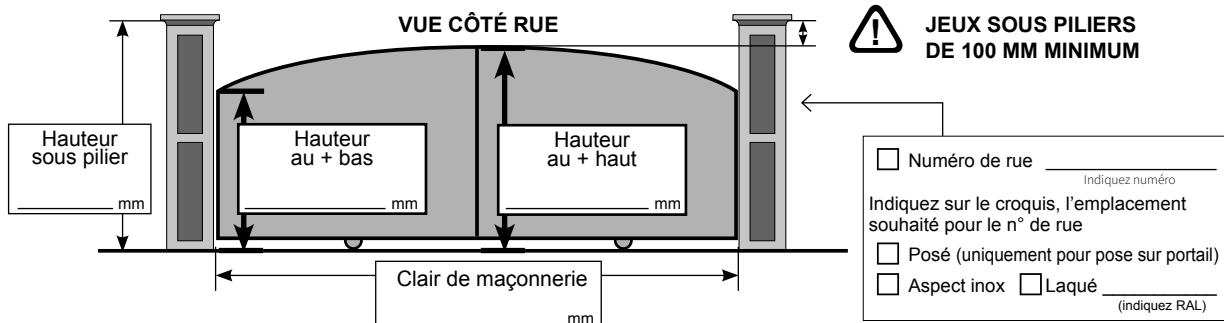
DEVIS

COMMANDE

ADRESSE DE LIVRAISON

ADRESSE DE FACTURATION

Les marchandises restent **notre propriété** jusqu'au paiement intégral de la facture.



MODÈLE

• FORME (vue de la rue)

DROIT
 BOMBÉ
 CDG
 POINTE
 INCURVÉ
 CDGI
 BIAIS

• COLORIS

Blanc Chêne doré

PVC LAQUÉ

Uniquement CG01, CG02, CG03, CG04, CG23, CG50, CG69, CG79, CG80

1015 FT 3004 FT
 5003 FT 5024 FT
 6021 FT 7016 FT
 7035 FT 7037 FT
 1015 S 7035 S

Stick de retouche

RAL _____
 QTÉ _____

• POTEAUX (non percés)

120 x 120 lisse } PVC blanc quantité : _____
 200 x 200 rainuré } à sceller quantité : _____
 150 x 150 rainuré ALU à sceller quantité : _____
 188 x 188 rainuré ALU à sceller quantité : _____
 188 x 188 rainuré ALU à visser quantité : _____
 188 x 188 rainuré ALU platine invisible quantité : _____
 Terminaison LED quantité : _____
 (150 rainurés ou 188)
 Livraison poteaux anticipée quantité : _____
 Kit de fixation poteau sur platine quantité : _____

• REMPLISSAGES

	Haut	Bas
Cassettes verticales	<input type="checkbox"/>	<input type="checkbox"/>
Cassettes horizontales	<input type="checkbox"/>	<input type="checkbox"/>
Cassettes fougères (option)	<input type="checkbox"/>	<input type="checkbox"/>
Soubassement lames horizontales 120 x 28 mm (CG 10, CG 13)	<input type="checkbox"/>	<input type="checkbox"/>

Option lames 150 (selon modèles)

• OUVERTURES (vue de la rue)

Refoulement vers la gauche
 Refoulement vers la droite

• SERRURES

Sans serrure
 Standard Blanche
 Noire (standard)

• MOTEURS

Crémaillère
 Alizé DEA
 Alizé DEA Kit Oppos'home

• DÉFINITION DES POTEAUX

(Cocher les cases de votre choix)

	Pas de pilier	Piliers existants	Mur filant > 100 mm / hauteur portail + piliers existants
Portail forme droite	 <input type="checkbox"/> 3 pts <input type="checkbox"/> 2 pts	 <input type="checkbox"/> 1 pt <input type="checkbox"/> Aucun	 <input type="checkbox"/> Aucun poteau
Portail en forme	 <input type="checkbox"/> 3 pts <input type="checkbox"/> 2 pts	 <input type="checkbox"/> 1 pt <input type="checkbox"/> Aucun	 <input type="checkbox"/> 1 poteau LG < 4000 <input type="checkbox"/> 2 poteaux LG > 4000

* Portail coulissant inférieur ou égal à 4000 mm (clair de maçonnerie) : nous vous conseillons la pose d'un poteau de refoulement. Au-delà de 4000 mm, poteau de refoulement obligatoire.



**POUR TOUTES COMMANDES SPÉCIFIQUES (PORTAIL, PORTILLON, CLÔTURE)
NOUS FAIRE PARVENIR UN PLAN D'ENSEMBLE (VUE EN PLAN OU FAÇADE)**

PORTAIL 2 VANTAUX PVC - GAMME RÉSIDENCE CADRE INOX SOUDÉ INTÉGRÉ

CLÔTURE DE L'OCÉAN

Z.A. des Tunières
44119 Grandchamp des Fontaines
Tél : 02 28 07 10 00 - Fax : 02 40 94 58 92

adv.portailpvc@dcprod.fr

Date: _____

Émetteur: _____

Référence: _____

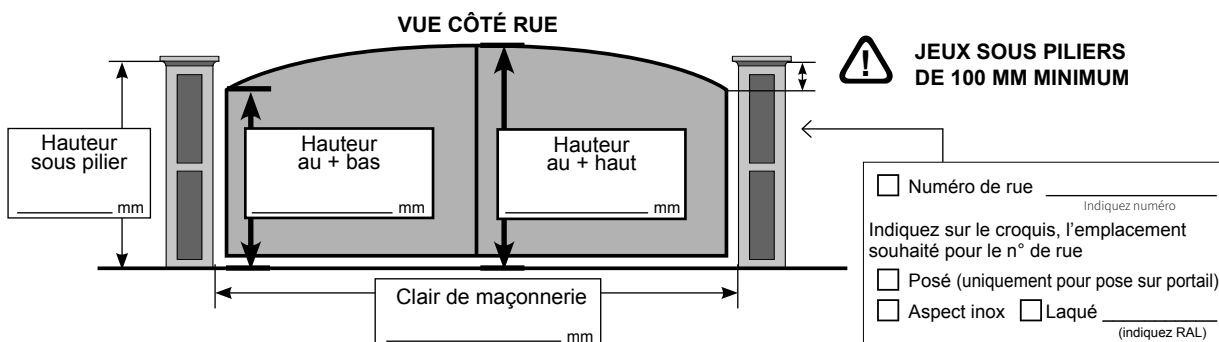
DEVIS

COMMANDE

ADRESSE DE LIVRAISON

ADRESSE DE FACTURATION

Les marchandises restent
notre propriété
jusqu'au paiement
intégral de la
facture.



MODÈLE

• FORME (vue de la rue)

DROIT
 BOMBÉ
 CDG
 POINTE
 INCURVÉ
 CDGI
 BIAIS

• COLORIS

Blanc
 Chêne doré*
 Stick de retouche { RAL _____ QTÉ _____ }

* non disponible pour CD76, CD78

• OUVERTURES ENTRE PILIERS (vue de la rue)

Droite poussant (standard) } 90°
 Gauche poussant } 180°
 Droite tirant } 90°
 Gauche tirant } 180°

• SERRURES

Gâche électrique { Blanche }
 Standard { Noire (standard) }
 Serrure électrique { Blanche }
 Sans serrure { Noire (standard) }

• POTEAUX (non percés)

120 x 120 lisse } PVC blanc quantité : _____
 200 x 200 rainuré } à sceller quantité : _____
 150 x 150 rainuré ALU à sceller** quantité : _____
 188 x 188 rainuré ALU à sceller** quantité : _____
 188 x 188 rainuré ALU à visser quantité : _____
 188 x 188 rainuré ALU platine invisible quantité : _____
 Terminaison LED (150 rainurés ou 188) quantité : _____
 Livraison poteaux anticipée
 Kit de fixation poteau sur platine quantité : _____

** Option Platine support inox laquée pour nos motorisations

• REMPLISSAGES

	Haut	Bas
Cassettes verticales	<input type="checkbox"/>	<input type="checkbox"/>
Cassettes horizontales	<input type="checkbox"/>	<input type="checkbox"/>
Cassettes fougères (option)	<input type="checkbox"/>	<input type="checkbox"/>

Option lames 150 (selon modèles)

• GONDS DISPONIBLES

	Haut	Bas
Gond 51 caréné (standard)	<input type="checkbox"/>	<input type="checkbox"/>
35/01 crapaudine à visser (standard)	<input type="checkbox"/>	<input type="checkbox"/>
35 crapaudine à sceller	<input type="checkbox"/>	<input type="checkbox"/>
Gond 31 caréné à sceller LG 80	<input type="checkbox"/>	<input type="checkbox"/>
OPTIONS AVEC PLUS VALUES		
Gond 69/02 à sceller LG 115 laqué	<input type="checkbox"/>	<input type="checkbox"/>
Penture + gond universel à visser laqués	<input type="checkbox"/>	<input type="checkbox"/>
Penture + gond 69/02 à sceller LG 115 laqués	<input type="checkbox"/>	<input type="checkbox"/>
Cache gond 69/02 laqué	<input type="checkbox"/>	<input type="checkbox"/>
Cache gond universel laqué	<input type="checkbox"/>	<input type="checkbox"/>
Cache penture laqué	<input type="checkbox"/>	<input type="checkbox"/>

Régulateur de pente (12% maxi entre piliers) _____ %

Kit clameau pour gond

• MOTEURS

Mistral (moteur enterré)
 Préparation moteur enterré MISTRAL
 Préparation moteur enterré autres marques : (pattes moteur à nous fournir impérativement)

• Ponant

Bras à glissière (Largeur 3400 max)
 Bras bielle (standard)
 Pampero { Bras bielle (standard) }
 Bras régulateur (maxi 10%)

• PARTICULARITÉS

Jambe de contreventement
 Profil cache jeux

• VANTAUX

Vantaux égaux (standard)
 Vantaux inégaux (LG grand vantail < 2500, uniquement forme droite, biais et pointe)

**POUR TOUTES COMMANDES SPÉCIFIQUES (PORTAIL, PORTILLON, CLÔTURE)
NOUS FAIRE PARVENIR UN PLAN D'ENSEMBLE (VUE EN PLAN OU FAÇADE)**