

PORTAIL 2 VANTAUX ALU - GAMME PAVILLON

ALU CONTEMPORAIN

CLÔTURE DE L'OCÉAN

Z.A. des Tunières
44119 Grandchamp des Fontaines
Tél : 02 28 07 10 00 - Fax : 02 40 94 58 92

adv.portailalu@dcprod.fr

Date : _____

Émetteur : _____

Référence : _____

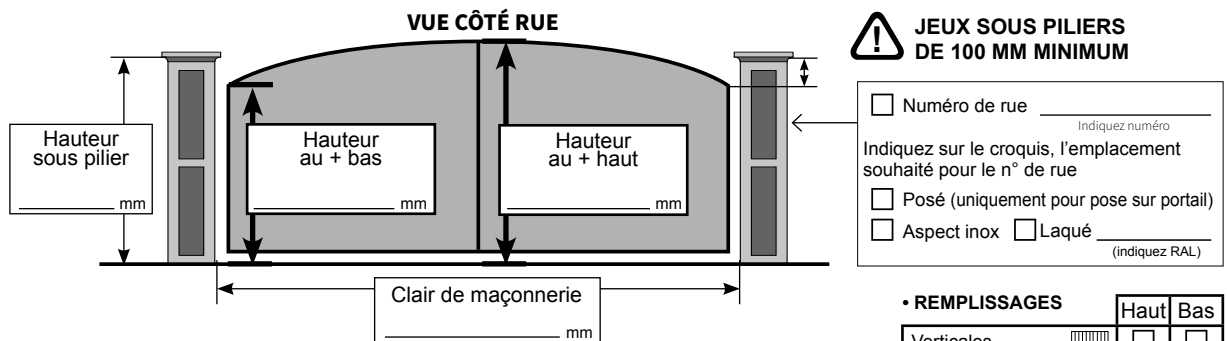
DEVIS

COMMANDE

ADRESSE DE LIVRAISON

ADRESSE DE FACTURATION

Les marchandises restent **notre propriété** jusqu'au paiement intégral de la facture.



MODÈLE

• STRUCTURES

- Gamme Pavillon (*Montants 85 x 55*)
 Option Gamme Pavillon XL (*Montants 110 x 60*)

• COLORIS

- Monocoloration Bicoloration Tricoloration

_____ / _____ / _____

- Stick de retouche { RAL _____ QTÉ _____

• OUVERTURES ENTRE PILIERS (vue de la rue)

- Droite poussant (*standard*) 90° 180°
 Gauche poussant
 Droite tirant 90° 180°
 Gauche tirant

• SERRURES

- Standard { Poignée RAL portail (*standard*)
 Gâche électrique { Poignée alu anodisé Hoppe
 Serrure électrique (*uniquement gamme pavillon XL*)
 Bâton de maréchal
 Poignée palière
 Sans serrure

• POTEAUX ALU (non percés)

- 100 x 100 lisse à sceller quantité : _____
 150 x 150 rainuré à sceller quantité : _____
 188 x 188 rainuré à sceller quantité : _____
 188 x 188 rainuré à visser quantité : _____
 188 x 188 platine invisible quantité : _____
 Livraison poteaux anticipée
 Terminaison LED Qté : _____
(150 rainurés ou 188 uniquement)
 Kit de fixation poteau sur platine Qté : _____

• FORME (vue de la rue)

- DROIT BOMBÉ CDG POINTE
 INCURVÉ CDGI BIAIS

• GONDS DISPONIBLES

	Haut	Bas
Gond 51 caréné (<i>standard</i>)	<input type="checkbox"/>	<input type="checkbox"/>
35/01 crapaudine à visser (<i>standard</i>)	<input type="checkbox"/>	<input type="checkbox"/>
35 crapaudine à sceller	<input type="checkbox"/>	<input type="checkbox"/>
Gond 69/02 à sceller	<input type="checkbox"/>	<input type="checkbox"/>
OPTIONS AVEC PLUS VALUES		
Penture + cache et gond universel à visser laqués + cache	<input type="checkbox"/>	<input type="checkbox"/>
Penture + gond 69/02 à sceller LG 115 laqués	<input type="checkbox"/>	<input type="checkbox"/>
Cache gond 69/02	<input type="checkbox"/>	<input type="checkbox"/>

- * Pavillon sauf XL
 Régulateur de pente (12% maxi entre piliers) _____ %

- Kit clameau pour gond
Fixations des gonds : oui non
(Vis et chevilles métalliques)

- FABRICATION EN SUIVI DE PENTE (*traverse basse*)
(Nous faire parvenir un croquis)

- ALIGNEMENT DU SOUBASSEMENT DU PORTAIL AVEC LE PORTILLON
(Nous faire parvenir un plan)

• REMPLISSAGES

	Haut	Bas
Verticales	<input type="checkbox"/>	<input type="checkbox"/>
Horizontales	<input type="checkbox"/>	<input type="checkbox"/>
Fougères (option)	<input type="checkbox"/>	<input type="checkbox"/>
Option lames 290 x 20 (selon modèles) sauf lames fougères	<input type="checkbox"/>	<input type="checkbox"/>
Option lames 200 x 20 (selon modèles) sauf lames fougères	<input type="checkbox"/>	<input type="checkbox"/>

• MOTEURS

- Mistral (*uniquement Pavillon XL*)
 Ponant { Bras à glissière (Largeur 3400 max)
 Bras bielle (*standard*)
 Pampero { Bras bielle (*standard*)
 Bras régulateur (maxi 10%)
 Invisio lo (*uniquement Pavillon XL, voir modèles compatibles page 287*)

• OPTIONS MOTORISATION

- Renfort de motorisation dans la lame de remplissage
Hauteur du renfort : _____ mm
 Traverse supplémentaire + renfort

• PARTICULARITÉS

- Jambe de contreventement
 Profil cache jeux ALU laqué
 Embout laqué (CT 11)
 Support arrêt à visser

• VANTAUX

- Vantaux égaux (*standard*)
 Vantaux inégaux (Gamme Pavillon XL : LG grand vantail < 2500, Gamme Pavillon : LG grand vantail < 2000, uniquement forme droite, biais et pointe)

POUR TOUTES COMMANDES SPÉCIFIQUES (PORTAIL, PORTILLON, CLÔTURE) NOUS FAIRE PARVENIR UN PLAN D'ENSEMBLE (VUE EN PLAN OU FAÇADE)

PORTAIL COULISSANT ALU - GAMME PAVILLON ALU CONTEMPORAIN

CLÔTURE DE L'OcéAN

Z.A. des Tunières
44119 Grandchamp des Fontaines
Tél : 02 28 07 10 00 - Fax : 02 40 94 58 92

adv.portailalu@dcprod.fr

Date : _____

Émetteur : _____

Référence : _____

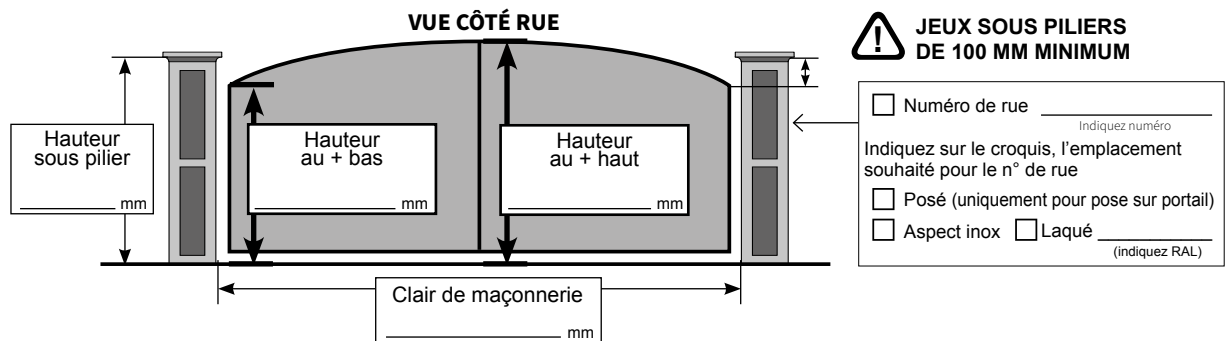
DEVIS

COMMANDE

ADRESSE DE LIVRAISON

ADRESSE DE FACTURATION

Les marchandises restent
notre propriété
jusqu'au paiement
intégral de la
facture.



MODÈLE

• FORME (vue de la rue)

DROIT BOMBÉ CDG POINTE INCURVÉ CDGI BIAIS

• STRUCTURES

- Gamme Pavillon (Montants 85 x 55)
 Option Gamme Pavillon XL (Montants 110 x 60)

• COLORIS

- Monocoloration Bicoloration Tricoloration

_____/_____/_____

- Stick de retouche RAL _____
 QTÉ _____

• REMPLISSAGES

	Haut	Bas
Verticales	<input type="checkbox"/>	<input type="checkbox"/>
Horizontales	<input type="checkbox"/>	<input type="checkbox"/>
Fougères (option)	<input type="checkbox"/>	<input type="checkbox"/>
Option lames 290 x 20 (selon modèles) sauf lames fougères	<input type="checkbox"/>	<input type="checkbox"/>
Option lames 200 x 20 (selon modèles) sauf lames fougères	<input type="checkbox"/>	<input type="checkbox"/>

• OPPOS'HOME

- (vue de la rue / non réalisable en autoportant)
- Sans serrure Serrure vantail droit (standard)
- Manuel Serrure vantail gauche

• ESTHÉTIQUES DU PORTAIL

- Imitation 1 vantail
 Imitation 2 vantaux (standard)
 Monovantail avec raidisseur

(Cocher les cases de votre choix)

- ALIGNEMENT DU SOUBASSEMENT DU PORTAIL AVEC LE PORTILLON (Traverse basse)
(Nous faire parvenir un plan)

• OUVERTURES (vue de la rue)

- Refoulement vers la droite
 Refoulement vers la gauche

• SERRURES

- Sans
 Standard RAL portail

• POTEAUX ALU (non percés)

- 100 x 100 lisse à sceller quantité : _____
 150 x 150 rainuré à sceller quantité : _____
 150 x 150 rainuré à visser quantité : _____
 188 x 188 rainuré à sceller quantité : _____
 188 x 188 rainuré à visser quantité : _____
 188 x 188 platine invisible quantité : _____
 Livraison poteaux anticipée
 Terminaison LED Qté : _____
(150 rainurés ou 188 uniquement)
 Kit de fixation poteau sur platine Qté : _____

• DÉFINITION DES POTEAUX

	Pas de pilier	Piliers existants	Mur filant > 100 mm / hauteur portail + piliers existants
Portail forme droite	 <input type="checkbox"/> 3 ptx <input type="checkbox"/> 2 ptx	 <input type="checkbox"/> 1 ptx <input type="checkbox"/> Aucun	 <input type="checkbox"/> Aucun poteau
Portail en forme	 <input type="checkbox"/> 3 ptx <input type="checkbox"/> 2 ptx	 <input type="checkbox"/> 1 ptx <input type="checkbox"/> Aucun	 <input type="checkbox"/> 1 poteau LG < 4000 <input type="checkbox"/> 2 poteaux LG > 4000

* Portail coulissant inférieur ou égal à 4000 mm (clair de maçonnerie) : nous vous conseillons la pose d'un poteau de refoulement. Au-delà de 4000 mm, poteau de refoulement obligatoire.

• MOTEURS

- Crémaillère
 Cache Crémaillère
 Alizé DEA
 Alizé Kit Oppos'home

• PARTICULARITÉS

- Embout laqué (CT 11)

• AUTOPORTANT

- TÉLESCOPIQUE



**POUR TOUTES COMMANDES SPÉCIFIQUES (PORTAIL, PORTILLON, CLÔTURE)
NOUS FAIRE PARVENIR UN PLAN D'ENSEMBLE (VUE EN PLAN OU FAÇADE)**

Aménagement extérieur • TARIFS / 305

PORTILLON ALU - GAMME PAVILLON

ALU CONTEMPORAIN

CLÔTURE DE L'OCÉAN

Z.A. des Tunières
44119 Grandchamp des Fontaines
Tél : 02 28 07 10 00 - Fax : 02 40 94 58 92

adv.portailalu@dcprod.fr

Date : _____

Émetteur : _____

Référence : _____

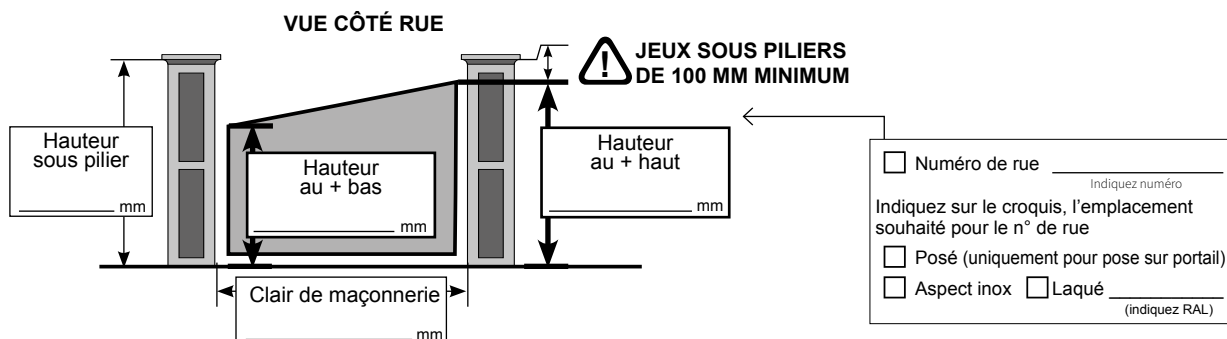
DEVIS

COMMANDE

ADRESSE DE LIVRAISON

ADRESSE DE FACTURATION

Les marchandises restent
notre propriété
jusqu'au paiement
intégral de la
facture.



MODÈLE

• STRUCTURES

- Gamme Pavillon (Montants 85 x 55)
 Option Gamme Pavillon XL (Montants 110 x 60)

• COLORIS

- Monocoloration Bicoloration Tricoloration

_____ / _____ / _____

- Stick de retourche { RAL _____ QTÉ _____

• TYPES D'OUVERTURES ENTRE PILIERS

- (vue de la rue)
- Poussant 90° 180°
- Tirant 90° 180°

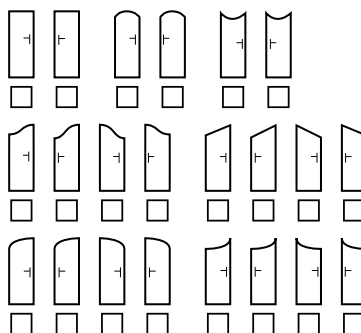
• SERRURES

- Standard Poignée RAL portail (standard)
- Gâche électrique (Noire) Poignée alu anodisé Hoppe
- Cache gâche
- Serrure électrique (uniquement gamme pavillon XL)
- Bâton de maréchal
- Poignée palière
- Sans serrure

• POTEAUX ALU (non percés)

- 100 x 100 lisse à sceller quantité : _____
- 150 x 150 rainuré à sceller quantité : _____
- 188 x 188 rainuré à sceller quantité : _____
- 188 x 188 rainuré à visser quantité : _____
- 188 x 188 platine invisible quantité : _____
- Livraison poteaux anticipée
- Terminaison LED Qté : _____ (150 rainurés ou 188 uniquement)
- Kit de fixation poteau sur platine Qté : _____

• FORME ET SENS D'OUVERTURE (vue de la rue) Poussant droit (standard)



• REMPLISSAGES

	Haut	Bas
Verticales	<input type="checkbox"/>	<input type="checkbox"/>
Horizontales	<input type="checkbox"/>	<input type="checkbox"/>
Fougères (option)	<input type="checkbox"/>	<input type="checkbox"/>
Option lames 290 x 20 (selon modèles) sauf lames fougères	<input type="checkbox"/>	<input type="checkbox"/>
Option lames 200 x 20 (selon modèles) sauf lames fougères	<input type="checkbox"/>	<input type="checkbox"/>

• PARTICULARITÉS

- Profil cache jeux EPDM ALU
- Embout laqué (CT 11)
- Support arrêt à visser

OPTION ARRÊTS PORTILLON OUVERT

FABRICATION EN SUIVI DE PENTE (traverse basse) (Nous faire parvenir un croquis)

ALIGNEMENT DU SOUBASSEMENT DU PORTAIL AVEC LE PORTILLON (Nous faire parvenir un plan)

• GONDS DISPONIBLES

	Haut	Bas
Gond 51 caréné (standard)	<input type="checkbox"/>	<input type="checkbox"/>
35/01 crapaudine à visser (standard)	<input type="checkbox"/>	<input type="checkbox"/>
35 crapaudine à sceller	<input type="checkbox"/>	<input type="checkbox"/>
Gond 69/02 à sceller	<input type="checkbox"/>	<input type="checkbox"/>
OPTIONS AVEC PLUS VALUES		
Penture + cache et gond universel à visser laqués + cache	<input type="checkbox"/>	<input type="checkbox"/>
Penture + gond 69/02 à sceller LG 115 laqués	<input type="checkbox"/>	<input type="checkbox"/>
Cache gond 69/02	<input type="checkbox"/>	<input type="checkbox"/>

- * Pavillon sauf XL
- Régulateur de pente (12% maxi entre piliers) _____ %
- Kit clameau pour gond
- Fixations des gonds : oui non
- (Vis et chevilles métalliques)

POUR TOUTES COMMANDES SPÉCIFIQUES (PORTAIL, PORTILLON, CLÔTURE) NOUS FAIRE PARVENIR UN PLAN D'ENSEMBLE (VUE EN PLAN OU FAÇADE)