

Notice de pose

Volet coulissant PVC/ALU



SOLUTIONS
pour votre habitat

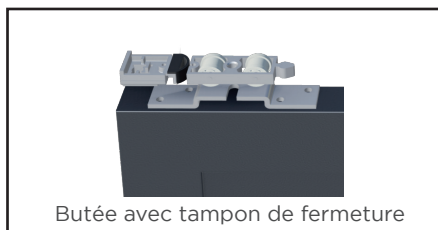
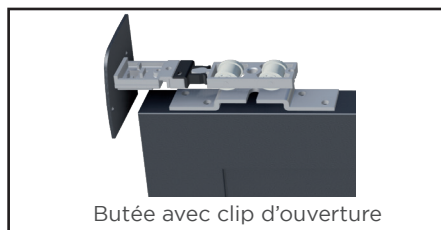
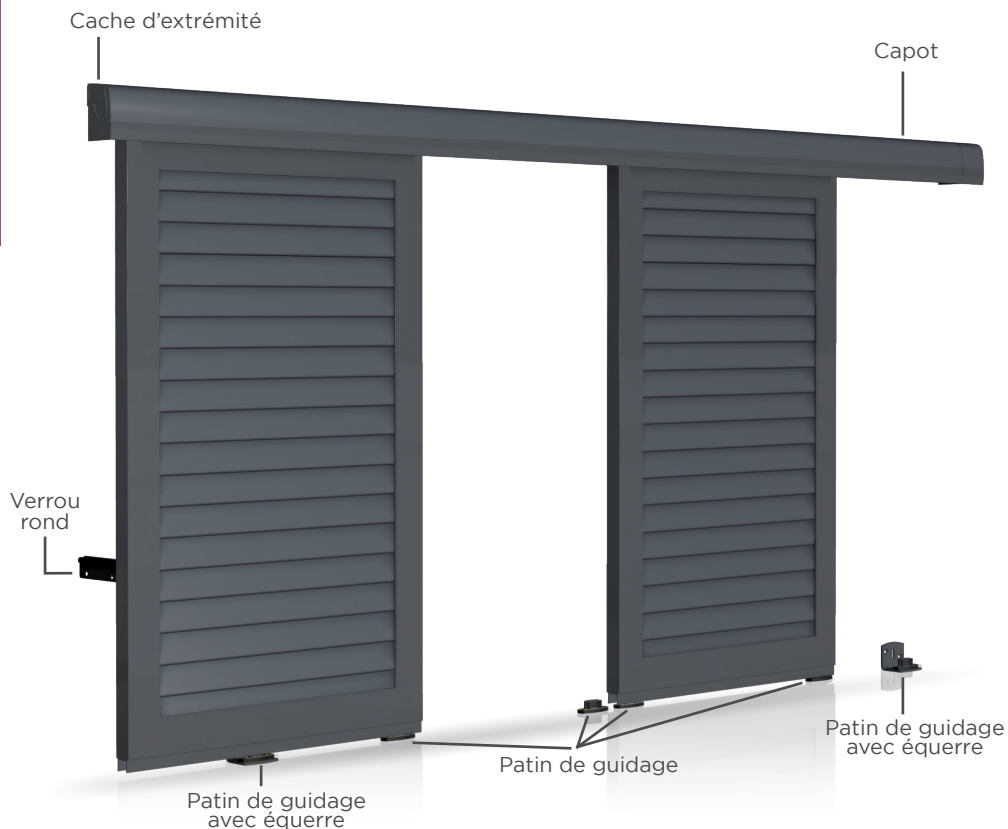


50_CO-20.04


CONCEPTEUR & FABRICANT FRANÇAIS

Notice

Entretien



- **La responsabilité du fabricant ne sera pas engagée si le montage n'est pas effectué correctement.**
- **Le montage doit obligatoirement être effectué par des monteurs qualifiés.**
- **Prière de lire attentivement la notice de pose avant le montage.**



SOMMAIRE

LEXIQUE TECHNIQUE p. 02

DÉBALLAGE..... p. 04

LES NOTICES DE POSE :

Le coulissant :

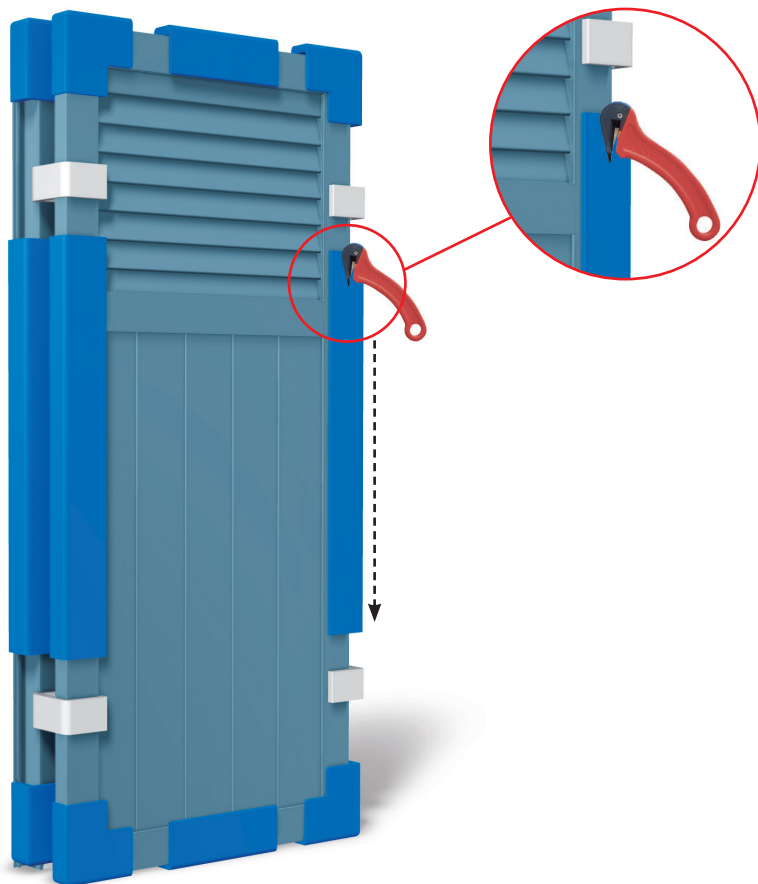
- Pose du coulissant 2 vantaux p.05
- Pose du verrou rond sur volet coulissant p.13

RECOMMANDATIONS D'ENTRETIEN p. 15

DÉBALLAGE



ATTENTION: Pour éviter d'endommager vos volets lors de l'ouverture, coupez l'emballage au niveau des mousses.



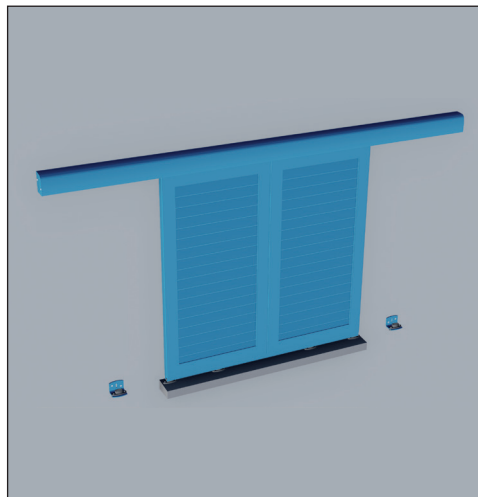
Penser à débarrasser les volets lors de la réception pour éviter tout risque de dilatation.

LES NOTICES DE POSE

LE COULISSANT

a) POSE DU COULISSANT

Modèle.



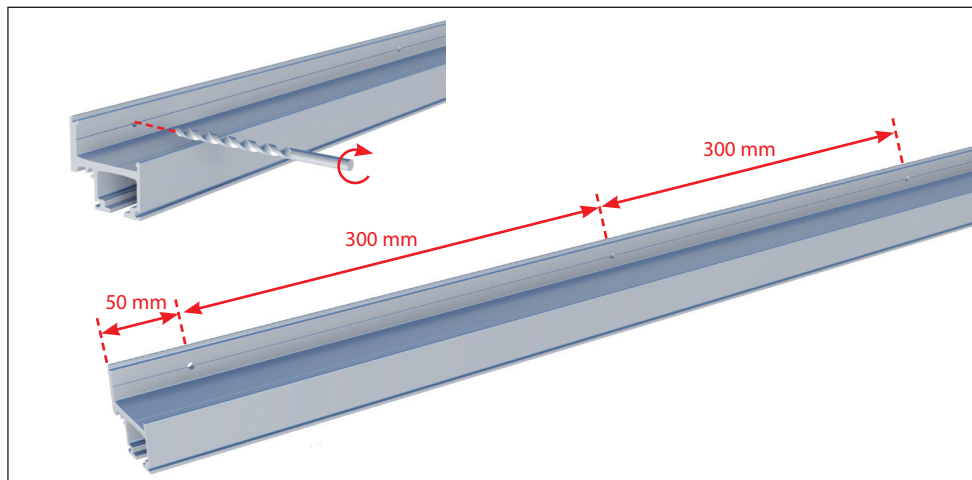
1

Traçer une ligne de niveau à 95 mm au-dessus de la fenêtre.



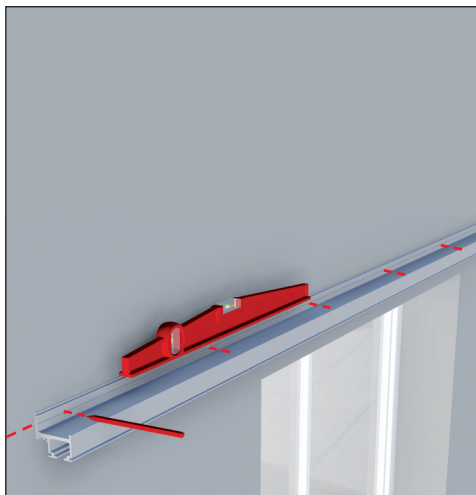
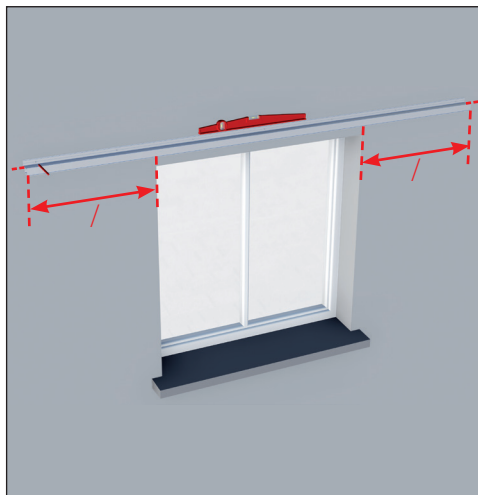
2

Percer le rail à travers la rainure, pas de 300 mm.



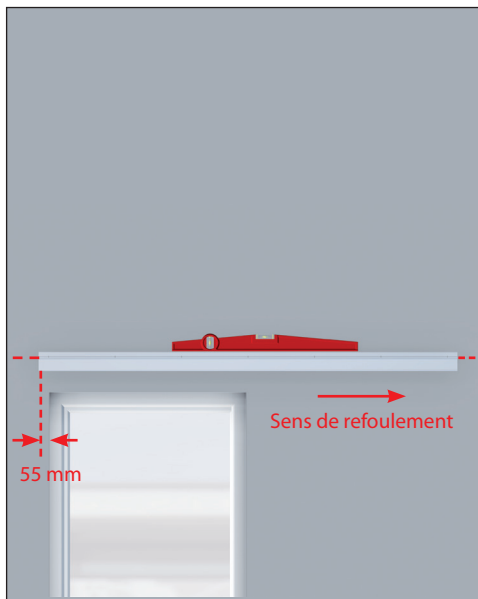
3a

2 vantaux : positionner le rail, centré sur la fenêtre et les perçages alignés au tracé. Puis repérer les trous.

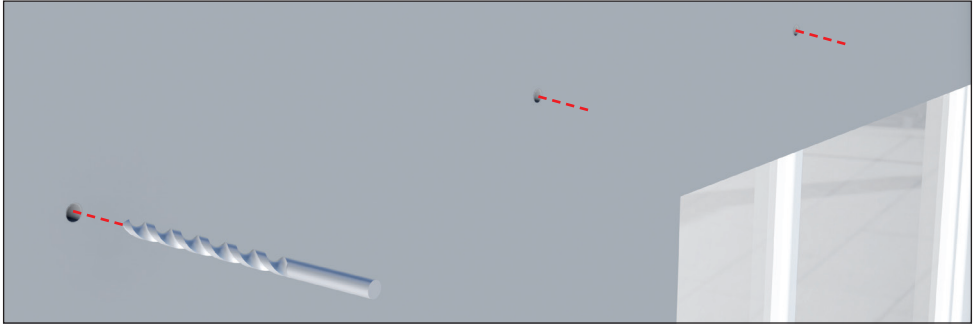


3b

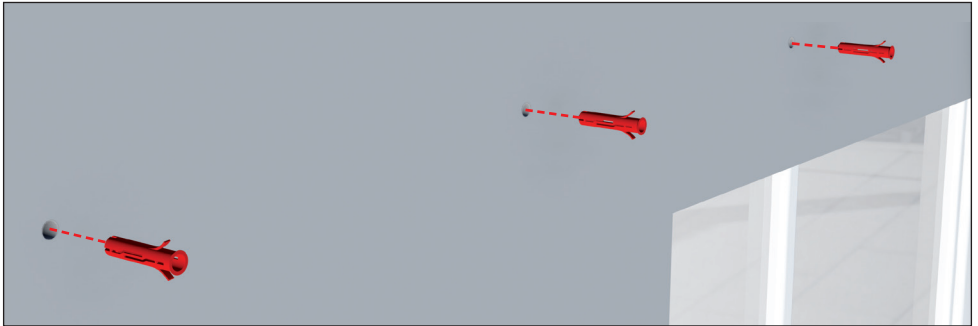
1 vantail : positionnez le rail, les perçages alignés au tracé et déporté de 55 mm. Puis repérer les trous.



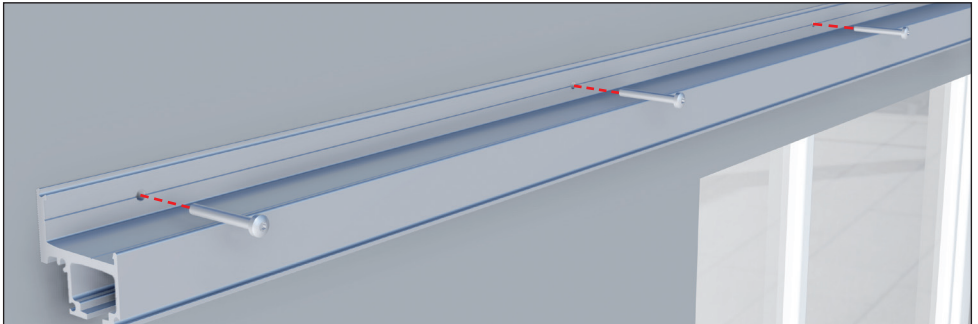
Percer le mur.



Insérer les chevilles.

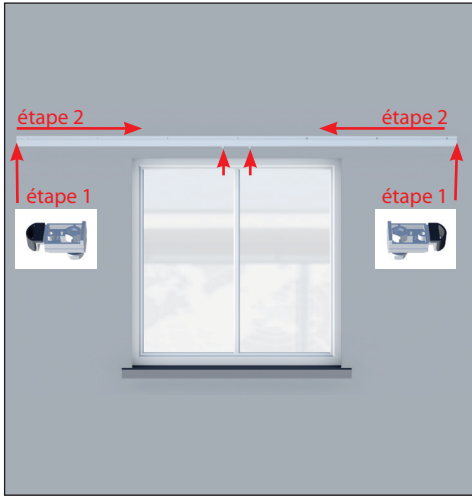


Fixer le rail.



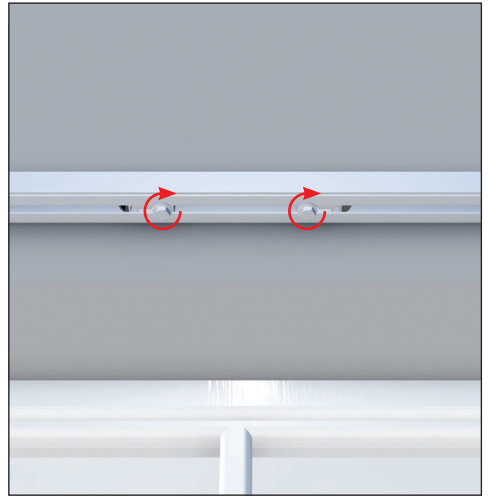
5

Insérer les butées fin de course à tampon et les faire coulisser jusqu'au centre.



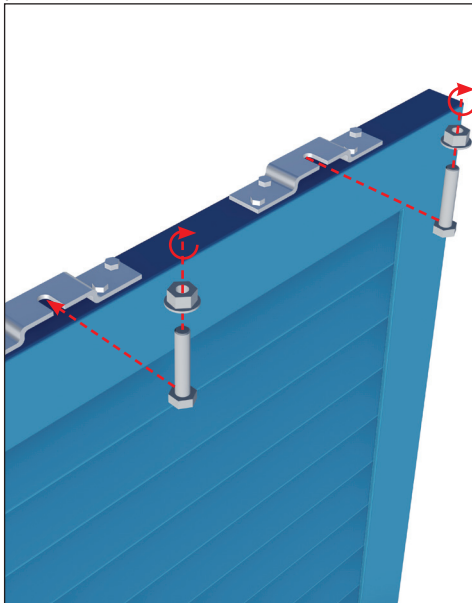
6

Serrer les écrous (il faudra réajuster les butées avant la mise en place du capot).



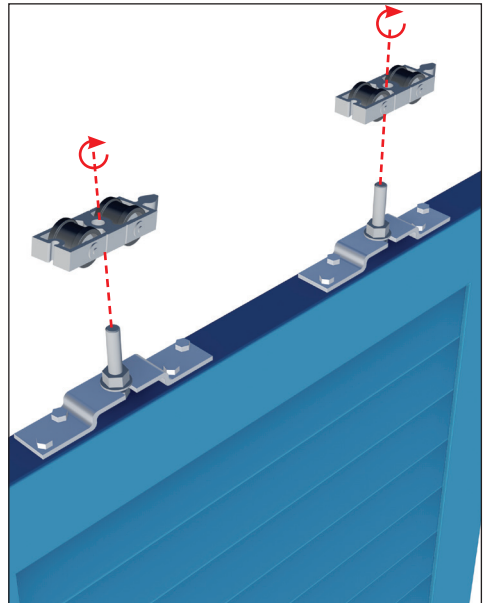
7

Fixer les vis + écrous dans les encoches des platines.



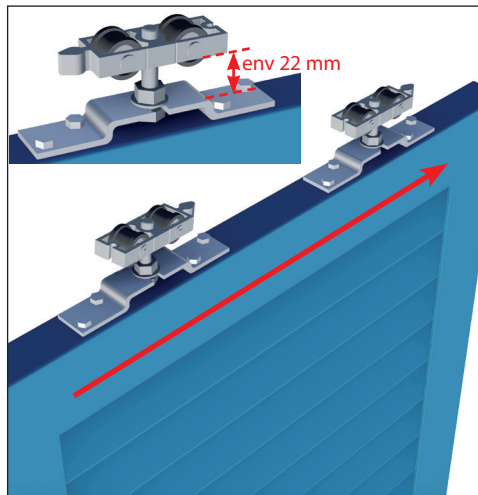
8

Visser les chariots.



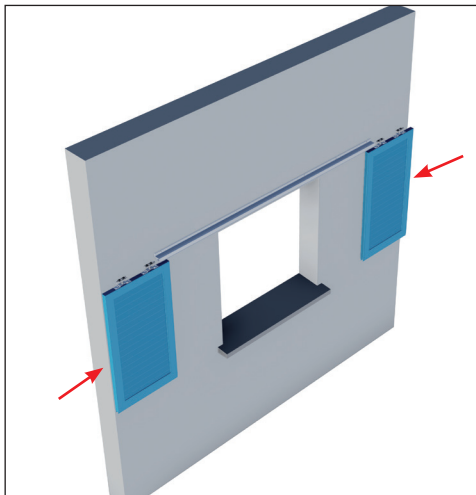
9

Orienter les chariots avec les pointes en direction du sens de l'ouverture.



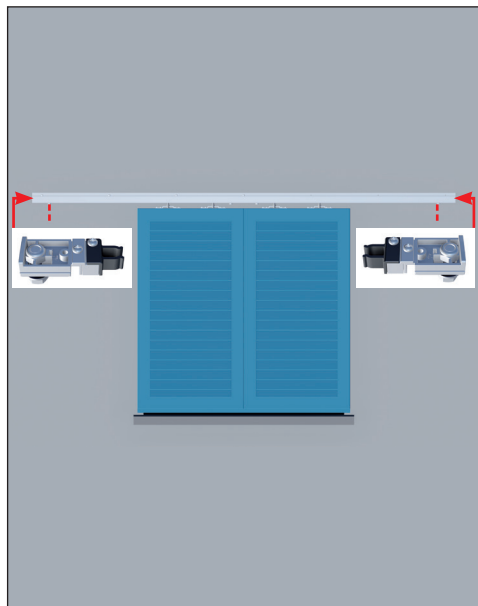
10

Glisser les volets + chariots dans le rail.



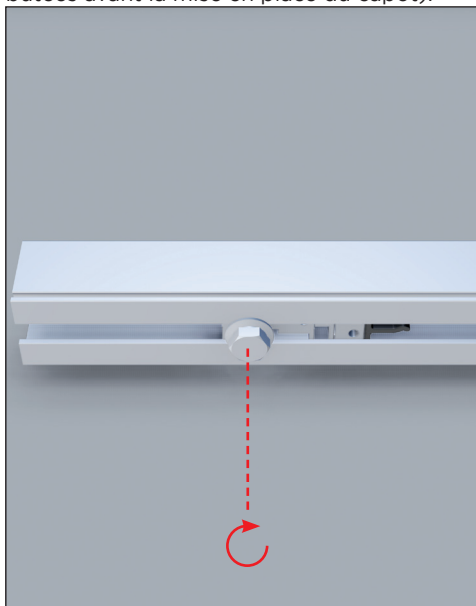
11

Insérer les butées fin de course blocage clip.



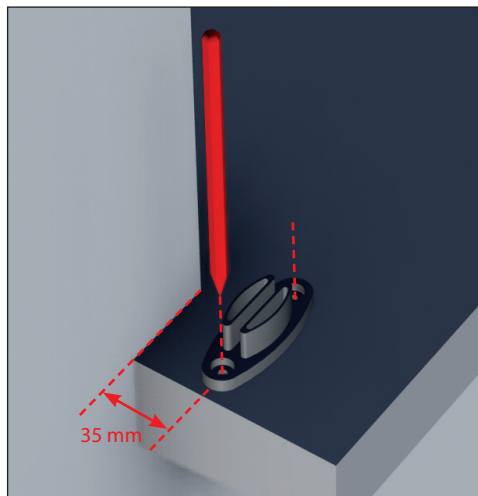
12

Serrer les écrous (il faudra réajuster les butées avant la mise en place du capot).



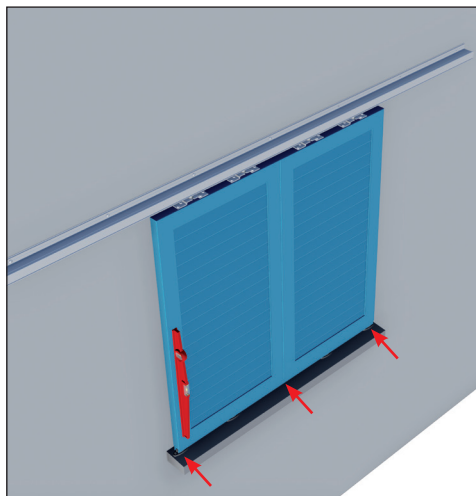
13

Positionner les patins de guidage et repérer les trous de fixation.



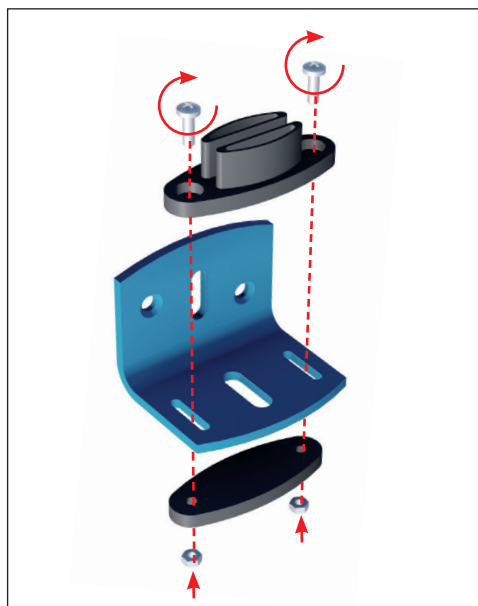
14

Veiller à ce que chaque volet soit de niveau. Guidé par 2 patins lorsqu'il est ouvert ou fermé.



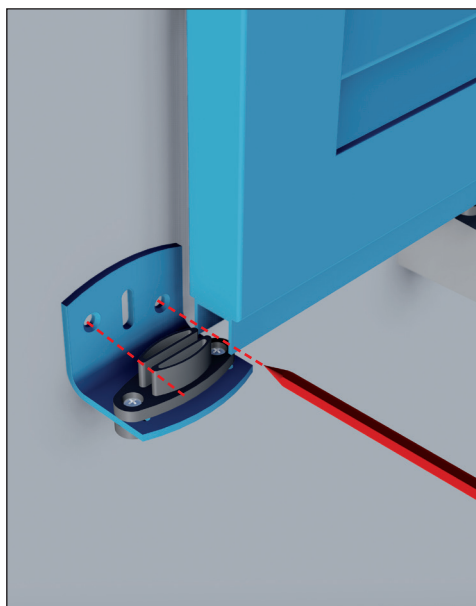
15

Fixer les patins sur les équerres de guidage.

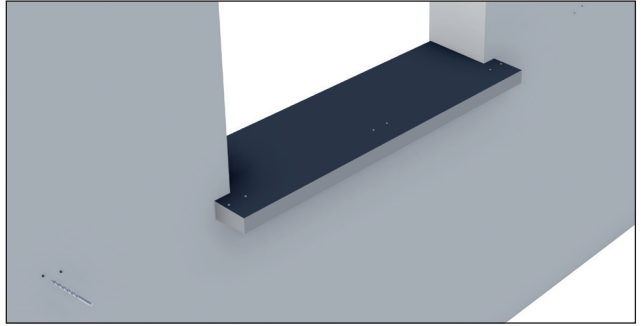
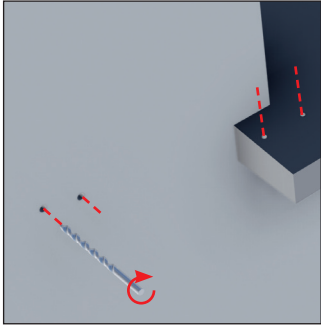


16

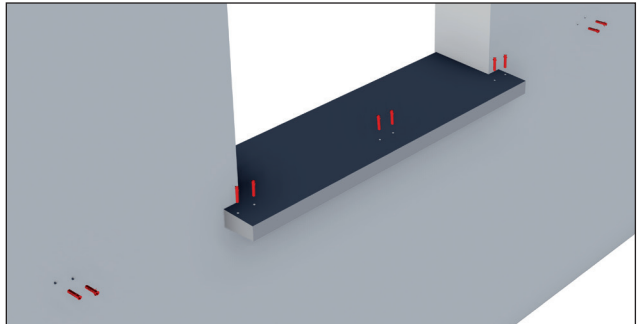
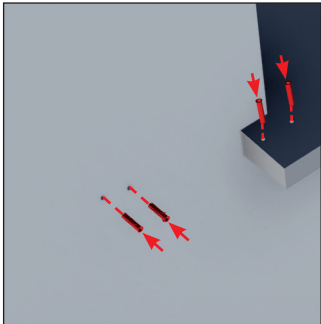
Positionner l'équerre puis repérer les trous de fixation.



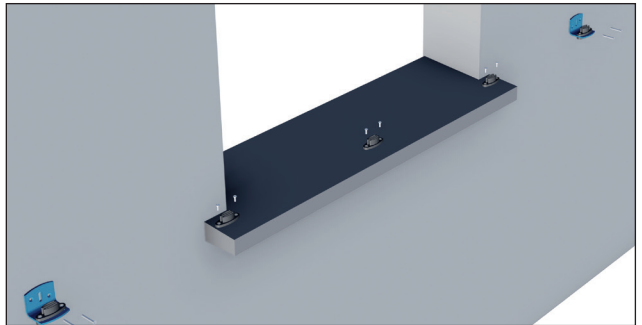
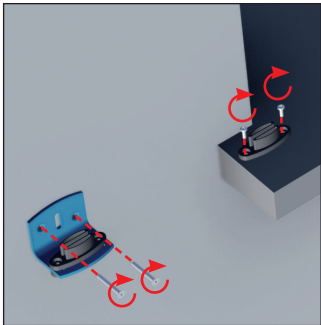
Percer le mur.



Insérer les chevilles.

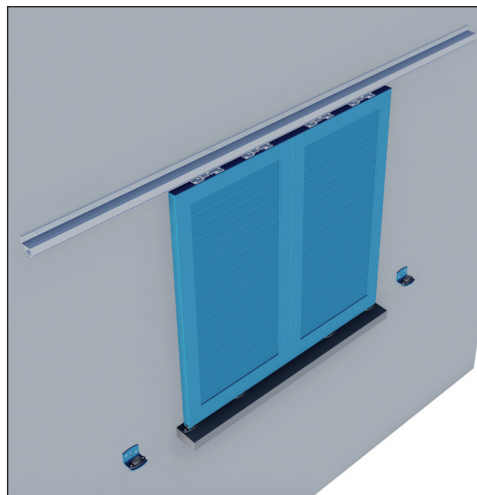


Fixer les patins et équerres.



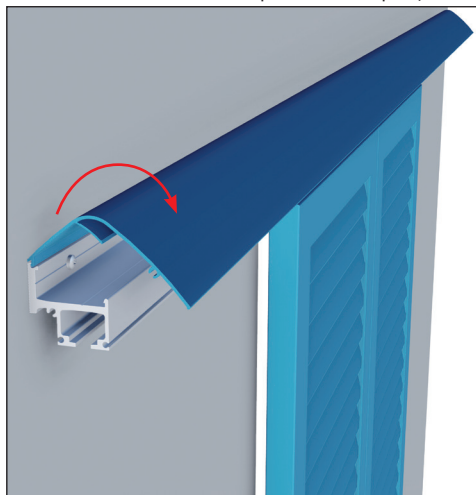
18

Remettre les volets dans le rail.



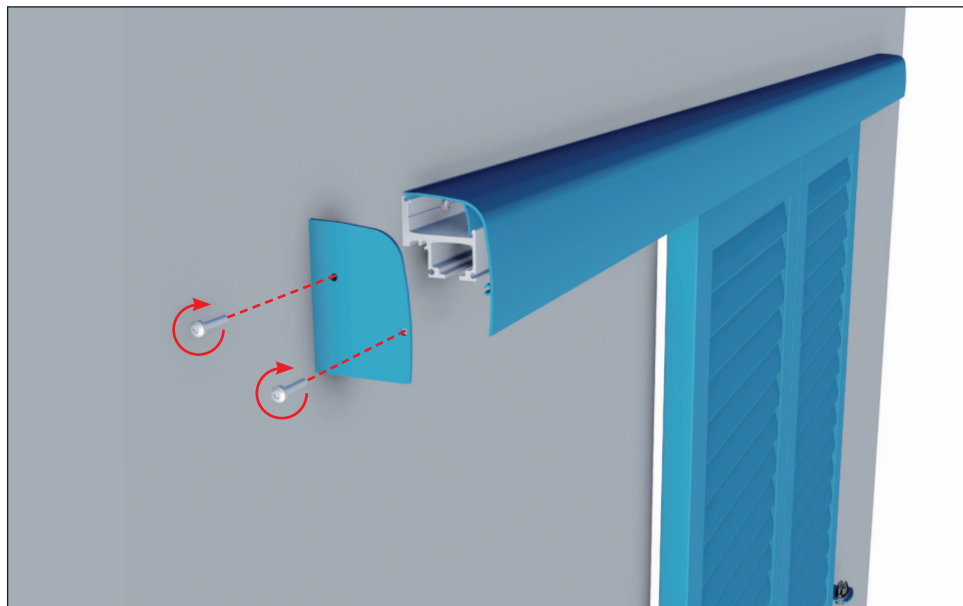
19

Clipper le capot (penser à réajuster les butées au besoin avant la mise en place du capot).



20

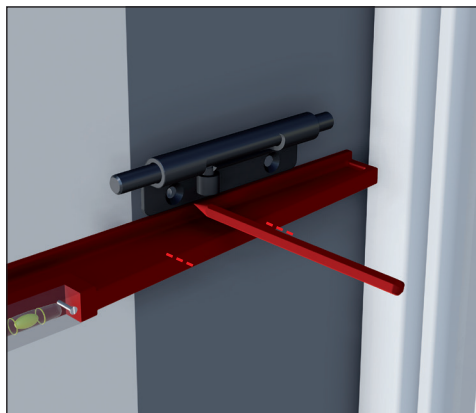
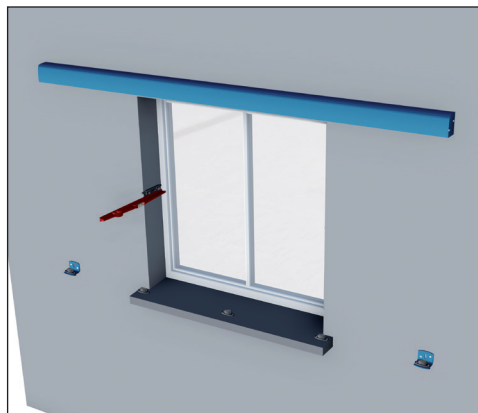
Fixer les caches latéraux.



b) POSE DU VERROU ROND sur volet coulissant

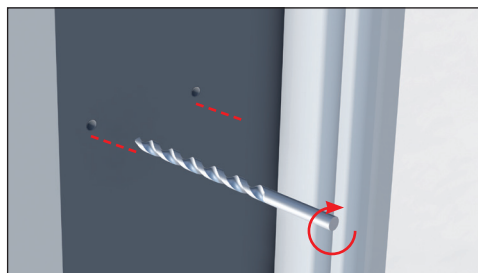
1

Positionner le verrou rond à la hauteur souhaitée et de niveau, puis repérer les trous de fixations (vérifier que la tige prenne la moitié de l'épaisseur du volet au minimum)



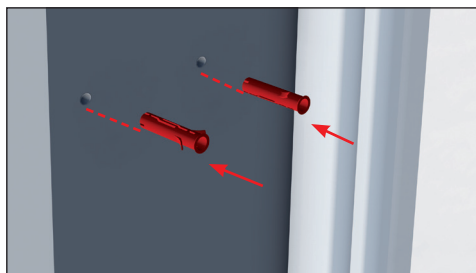
2

Percer le tableau.



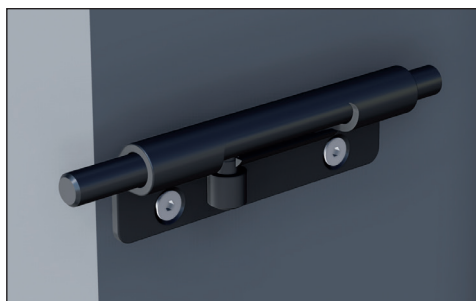
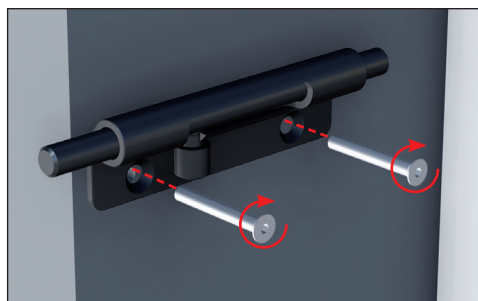
3

Insérer les chevilles.



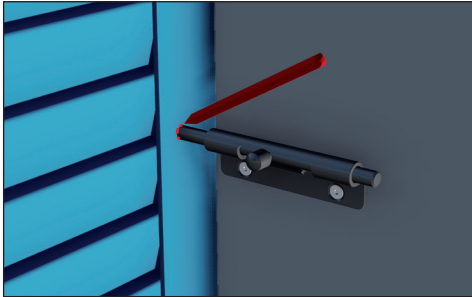
4

Fixer le verrou.



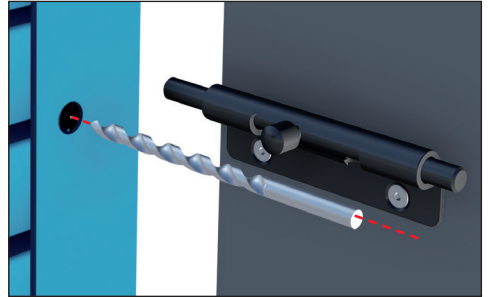
5

Position volet fermé, repérer la position de l'axe du verrou rond.



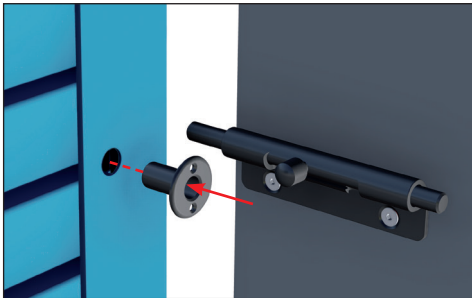
6

Percer le volet \varnothing 14 mm.



7

Insérer la gache PVC.



8

Le verrou est posé.



RECOMMANDATIONS D'ENTRETIEN

Il est important que vos volets soient entretenus et contrôlés régulièrement pour garantir un fonctionnement et une utilisation optimale. Nous déclinons toute responsabilité pour des dommages résultant de travaux d'installation et de montage défectueux, d'une mise en service incorrecte, d'une utilisation et d'un entretien non conformes aux instructions, d'une sollicitation non adéquate ainsi que de toutes modifications apportées à la construction des volets sans autorisation préalable. Cette notice d'entretien est à conserver dans un endroit sûr pour une éventuelle consultation ultérieure.

LORS DE LA POSE IL EST IMPORTANT

- De protéger les surfaces laquées de toute projection de béton, plâtre, agent chimique... qui ne pourraient être nettoyées par la suite sans dégradation.
- De protéger les surfaces laquées afin d'éviter tout risque de griffes ou rayures qui en plus d'en dégrader l'aspect visuel risqueraient de favoriser la corrosion.

ENTRETIEN DES FERRURES ET ORGANES DE ROTATION :

- Nous vous recommandons de vérifier et de lubrifier deux fois par an :
- Les pièces en friction, les articulations et les points de verrouillage.
 - Vérifier le serrage des gonds, des vis de fixation sur la maçonnerie et des vis de pentures.

● CONSEILS D'ENTRETIEN

Selon les préconisations de l'ADAL, l'aluminium doit être régulièrement entretenu. En fonction de l'environnement, il est capital d'entretenir régulièrement les installations selon les recommandations suivantes :



PRODUITS RECOMMANDÉS

- Nettoyants domestiques ou industriels à PH neutre
- Produits à vitres ou produits vaisselle à pH neutre

Rénovation

Dans le cas d'un très fort encrassement dû à un manque d'entretien, il est fortement recommandé de pratiquer une opération de rénovation.

Attention : Le nettoyage des parties non lavées naturellement par les eaux de pluie doit s'effectuer plus fréquemment que celui des surfaces exposées.



PRODUITS INTERDITS

- **Acides :** acétique, chlorydrique, nitrique, sulfu-rique
- **Bases :** lessive de soude, eau de Javel, ammo-niaque
- **Oxydants :** eau oxygénée
- **Solvants organiques :**
 - Acétone et dérivés (dissolvants)
 - Alcools (ménager, à brûler, médical), isopropanol - essence et autres distillats du pétrole : White Spirit, gazoil, essence
 - Nettoyants mastic et dégoudronnants (acétate de méthéthyle)
 - Produits anti-graffiti : solvants tels que dérivés du propylène glycol, ou de l'essence de térébenthine et leurs mélanges
 - Nettoyants d'atelier pour aluminium ou le PVC : tensio-actifs et alcool
- **Poudre et crème à récurer :** Polish pour rénovation automobile ou pour rénovation thermola-que



Zone à forte fréquentation et sollicitation

(entrée d'immeuble, devanture de magasin, etc.)

Nettoyage fréquent
(tous les 3 à 6 mois)



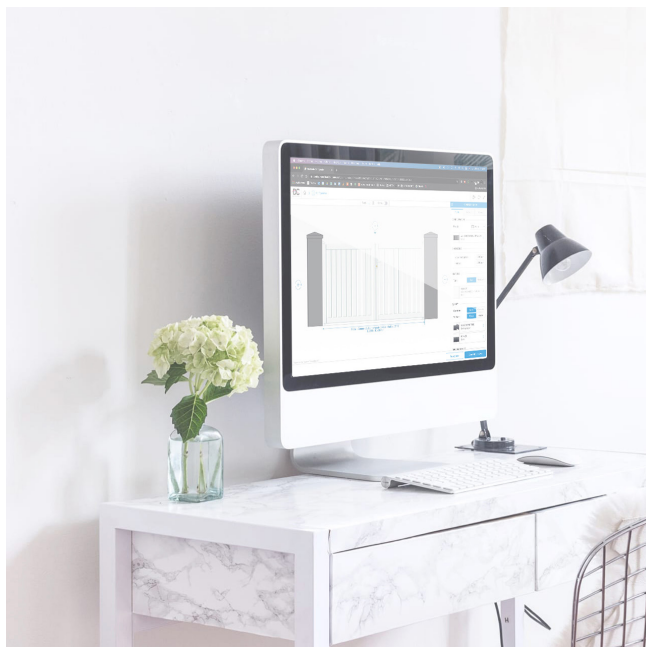
Zone urbaine, industrielle ou marine

**Nettoyage semes-
triel**



Zone rurale ou urbaine peu dense

Nettoyage annuel



Retrouvez toutes nos notices sur
notre site internet

dc-designconception.fr

0 892 681 310 Assistance technique
0.40€/min

sav@dcprod.fr