

Fiche Technique

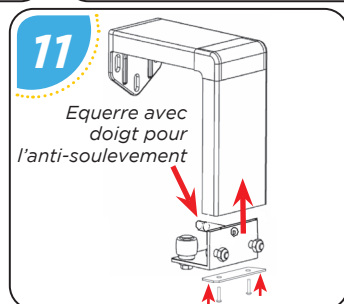
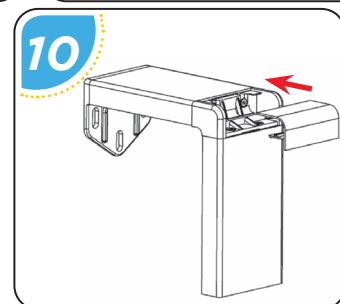
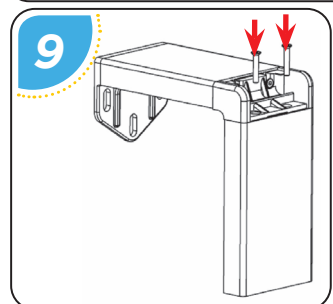
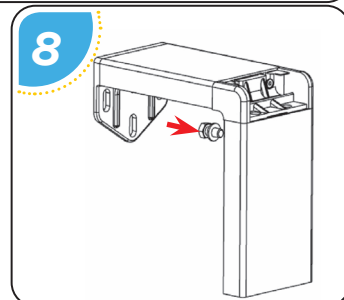
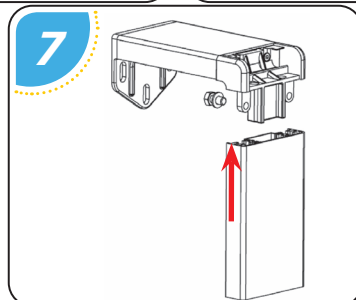
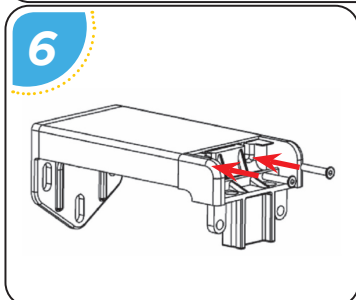
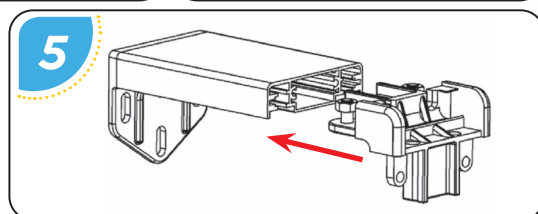
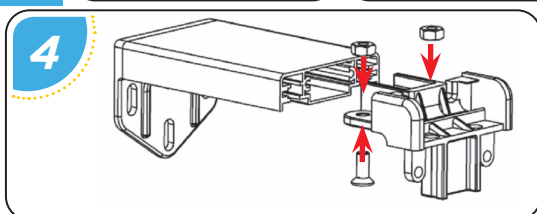
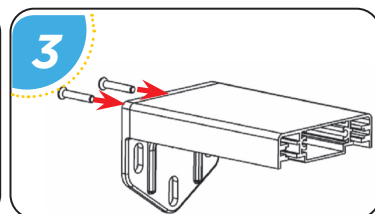
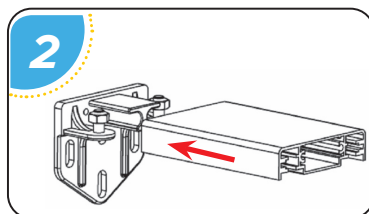
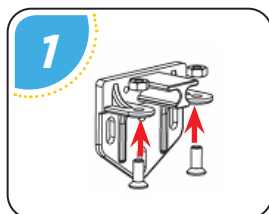
Juin 2017



SOLUTIONS
pour votre habitat

SUPPORT DE GUIDAGE

A - Support de guidage standard



Equerre de jonction :

2 vis TFHC M10X25 2 écrous M10
2 vis TH M10X15 4 vis TFHC M6X35
2 rondelles M10x20 2 vis TBHC M6X10

Equerre de pilier :

2 vis TFHC M10X25
2 écrous M10
2 vis TFHC M6X35

Equerre de guidage :

2 vis TH M10X30
2 écrous M10
2 rondelles M10

B - Support de guidage pour poteau 150x150 rainuré

