

Notice de pose

Portail coulissant 1006-1008



SOLUTIONS
pour votre habitat



  **CONCEPTEUR & FABRICANT FRANÇAIS**

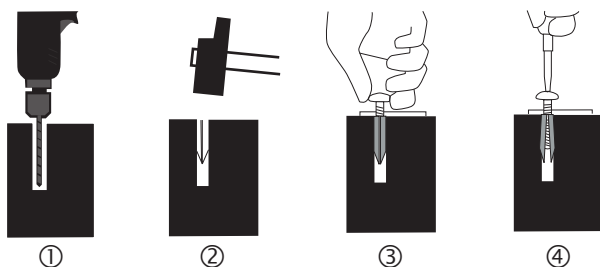
Implantation

Montage

A OUTILLAGE NECESSAIRE

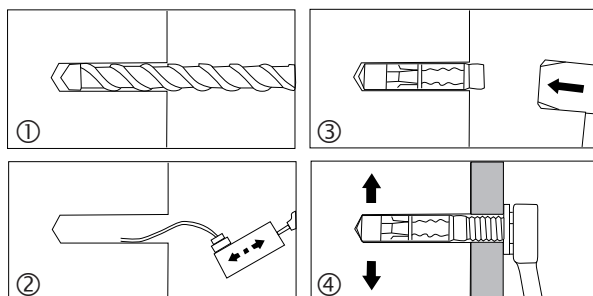
- MARTEAU 
- CLE DE TREIZE 
- TOURNEVIS CRUCIFORME 
- UN METRE 
- CLE HEXAGONALE DE HUIT 

B MONTAGE CHEVILLE NYLON (montage n°1)

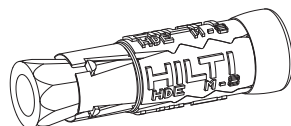


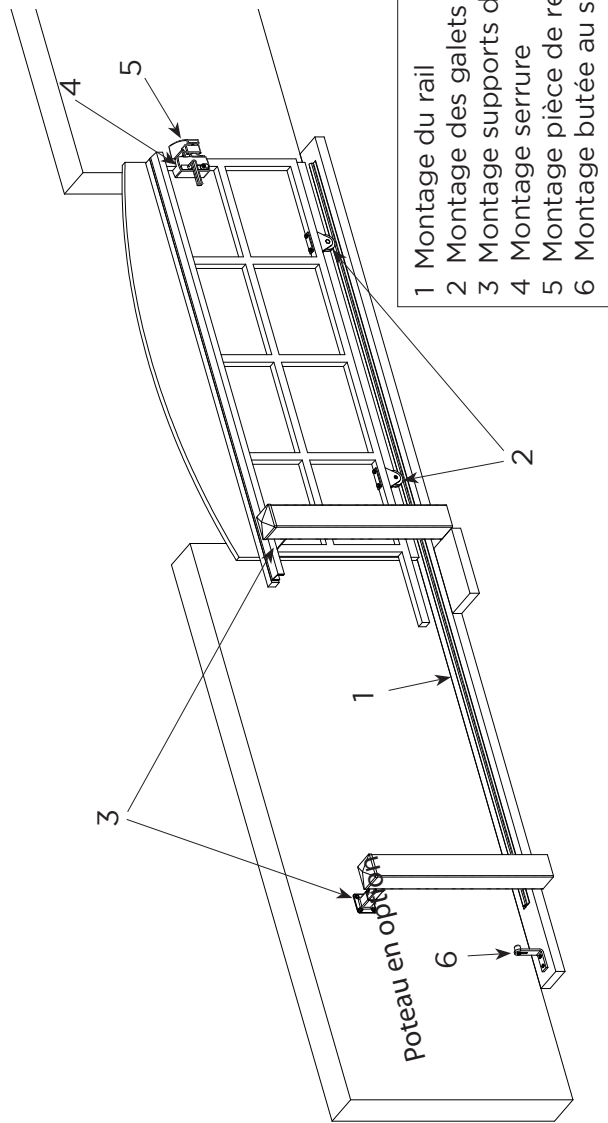
PERCAGE	
Profondeur	Diamètre
60 mm	8 mm

C MONTAGE CHEVILLE PLOMB M8 (montage n°3 et n°5)



PERCAGE	
Profondeur	Diamètre
60 mm	15 mm





Clair de maçonnerie X2 + 1000

En option

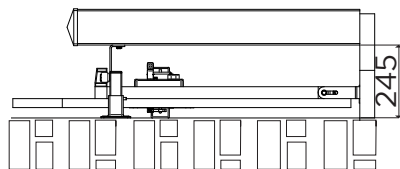
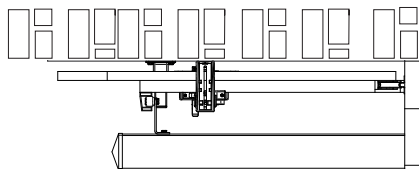
Seuil moteur

190

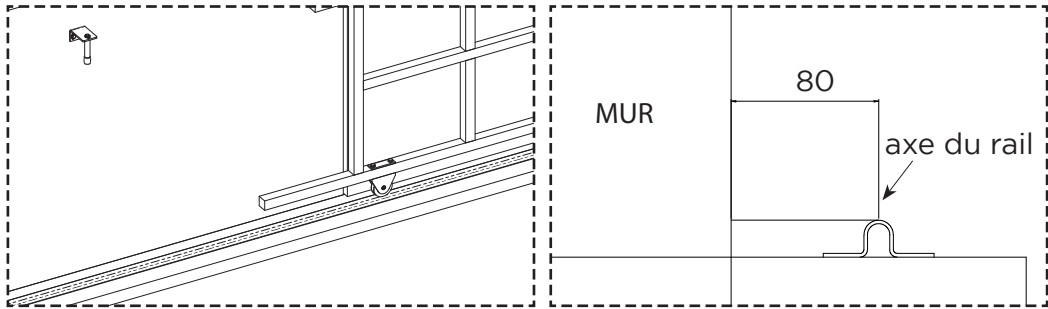
350

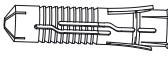


160

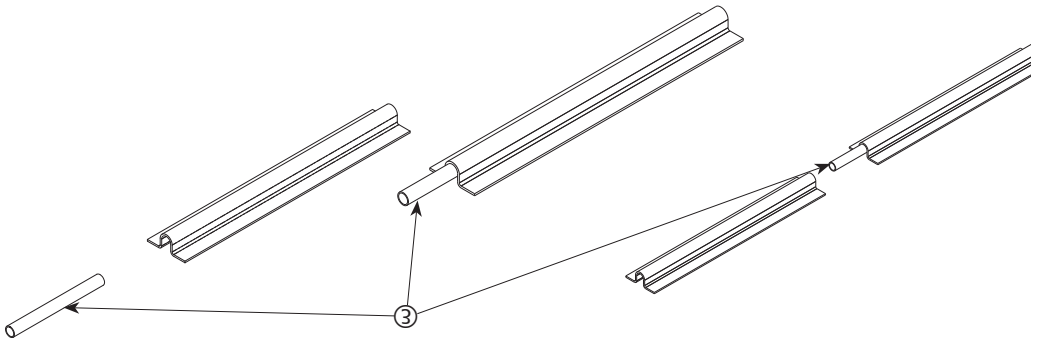
Clair de maçonnerie








1 - MONTAGE DU RAIL

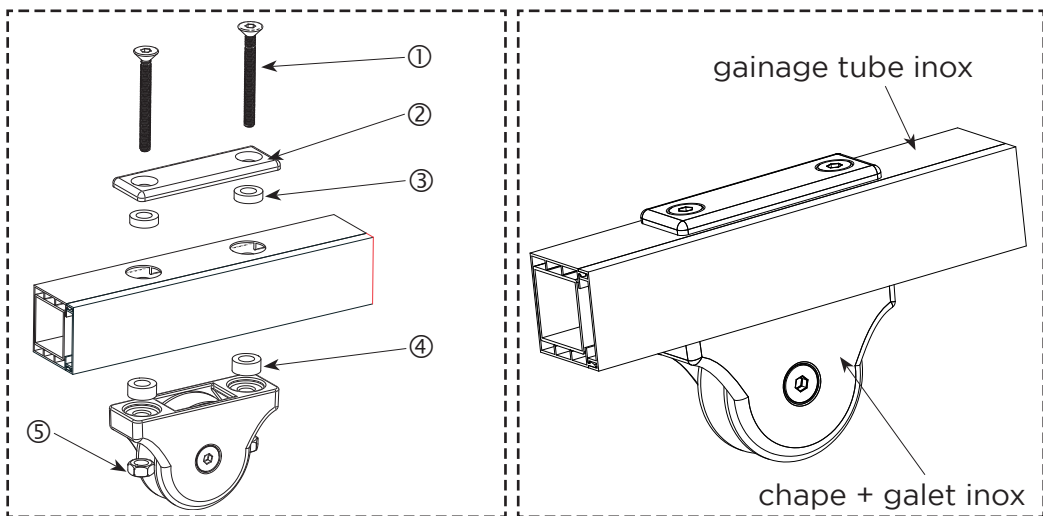


REPERE	NB/NOM	FORME	REPERE	NB/NOM
1	x cheville nylon M5		3	
2	x vis TC 5 x 50			



2 - MONTAGE DES GALETS

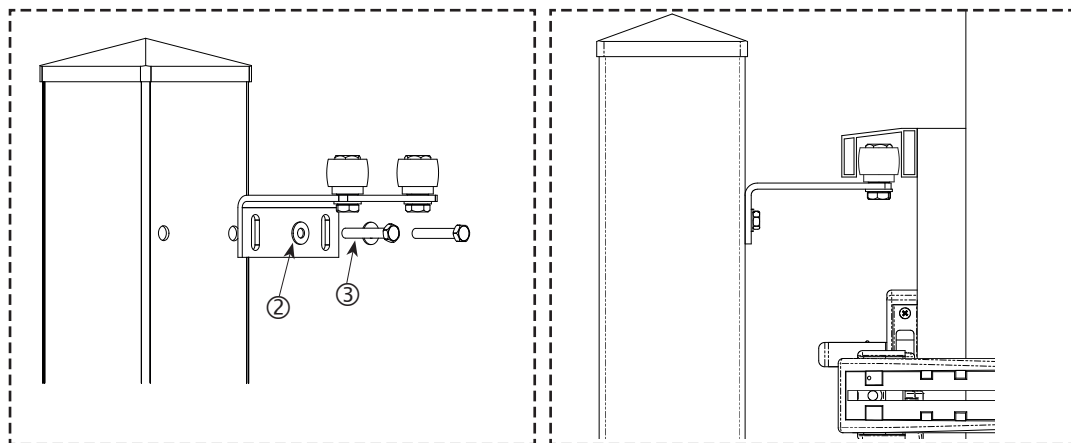
REPERE	NB/NOM	FORME	REPERE	NB/NOM	FORME
1	4 x vis TF 8 x 60		3	4 x entretoise ép 5	
2	2 x contre plaque alu		5	4 x écrou M8	
4	4 x entretoise ép 7				



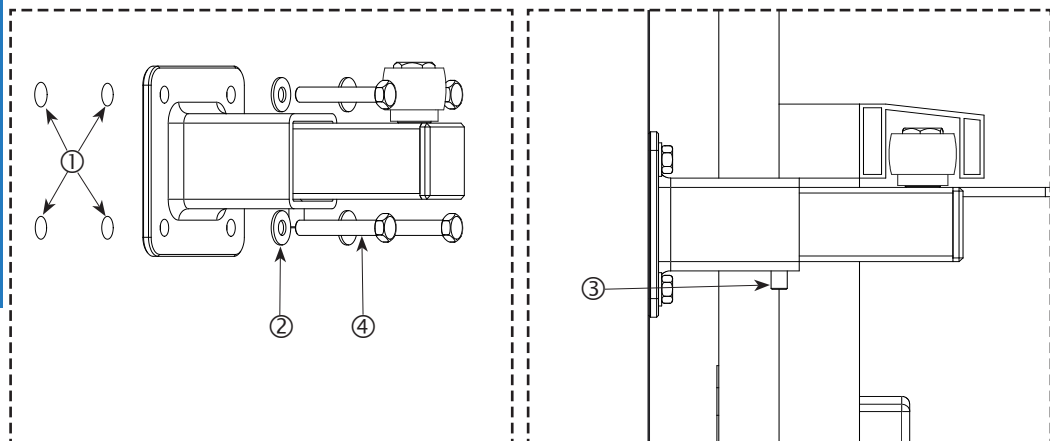
3 - MONTAGE SUPPORTS DE GUIDAGES

REPERE	NB/NOM	FORME	REPERE	NB/NOM	FORME
1	4 chevilles montage sans poteaux 0 cheville montage avec poteaux plomb M8		2	6 rondelles montage sans poteaux 4 rondelles montage avec poteaux rondelle Ø 8	
3	1 cheville montage sans poteaux 0 cheville montage avec poteaux HC M8 x 15		4	6 vis montage sans poteaux 4 vis montage avec poteaux vis 8x50	

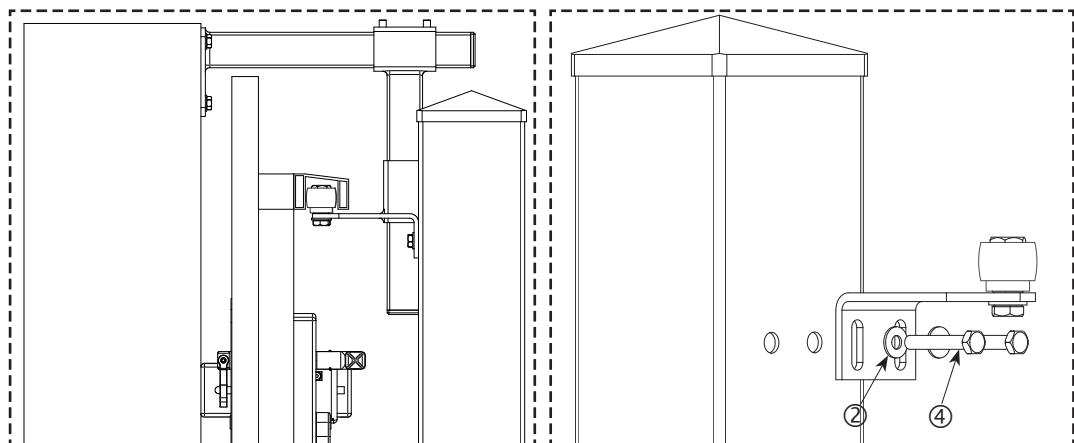
• MONTAGE SUPPORT DOUBLE



• MONTAGE SUPPORT SIMPLE SUR MUR

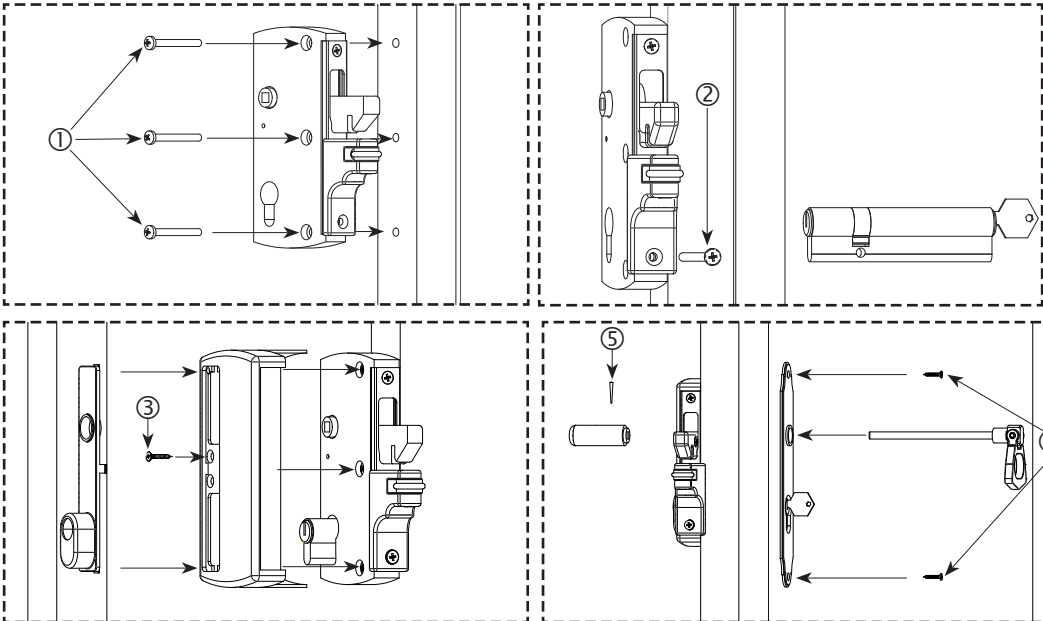


• MONTAGE SUPPORT SIMPLE SUR POTEAU







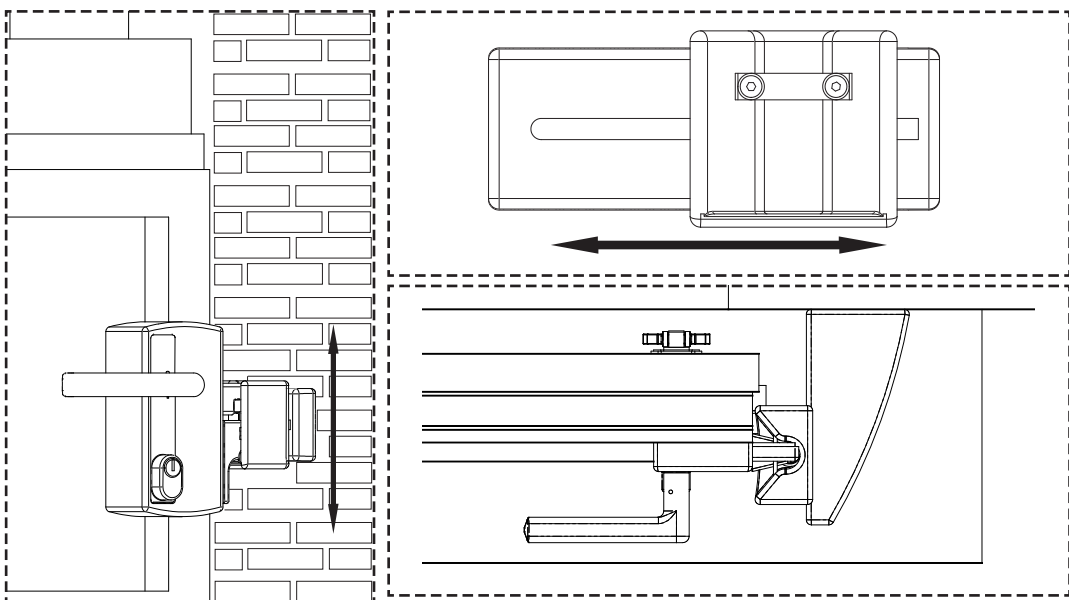
4 - MONTAGE SERRURE

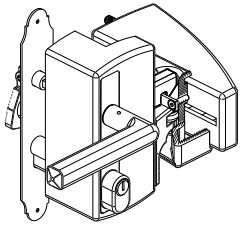
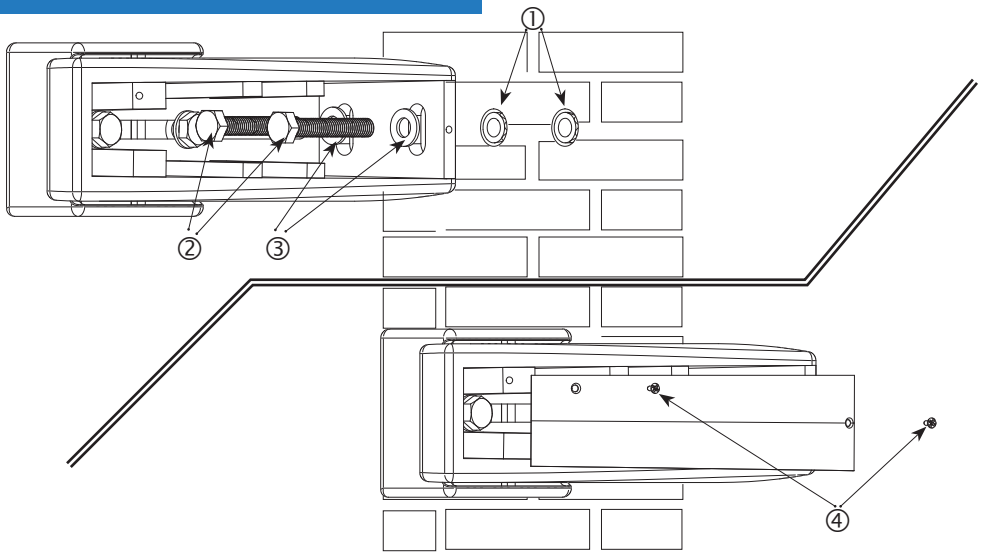
REPERE	NB/NOM	FORME	REPERE	NB/NOM	FORME
1	3 x vis TB M5 x 50		4	2 x vis TF 2,9 X 12,7	
2	1 x vis TF 5 x 70		5	1 x goupille laiton	
3	1 x vis TF 3,5 x 16				



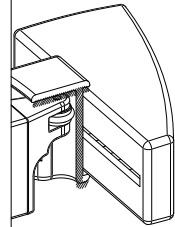
5 - MONTAGE PIECE DE RECEPTION

REPERE	NB/NOM	FORME	REPERE	NB/NOM	FORME
1	4 x cheville plomb M8		3	7 x rondelle Ø 8	
2	2 x vis 8 x 50		4	2 x vis THFC 2 x 50	



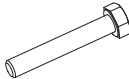


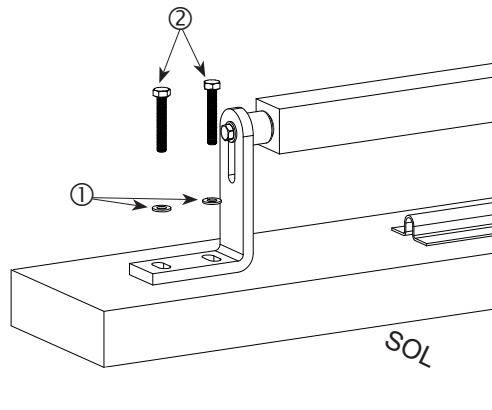
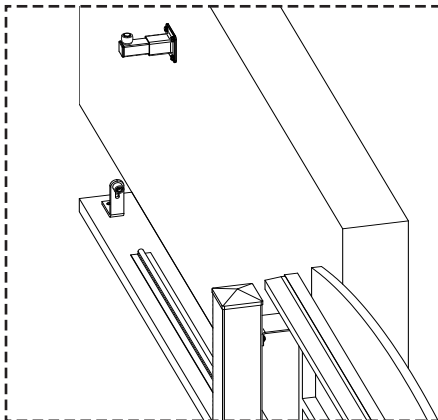
NON MOTORISE



MOTORISE

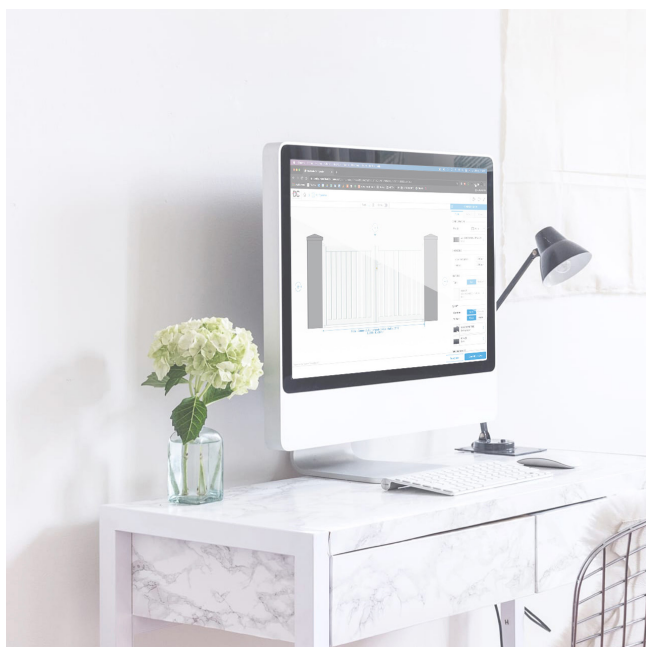
6 - MONTAGE BUTEE AU SOL

REPERE	NB/NOM	FORME	REPERE	NB/NOM	FORME
1	2 x rondelle Ø 8		2	TH M8 x 50	



Note

A series of horizontal dotted lines for writing notes.



Retrouvez toutes nos notices sur
notre site internet

dc-designconception.fr

0 892 681 310 Assistance technique
0.40€/min

sav@dcprod.fr