

Notice de pose

Portail coulissant 1005-1007



SOLUTIONS
pour votre habitat



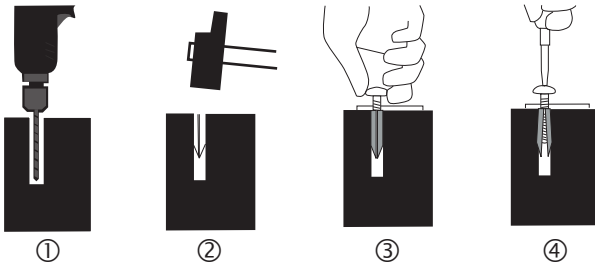

CONCEPTEUR & FABRICANT FRANÇAIS

Implatation

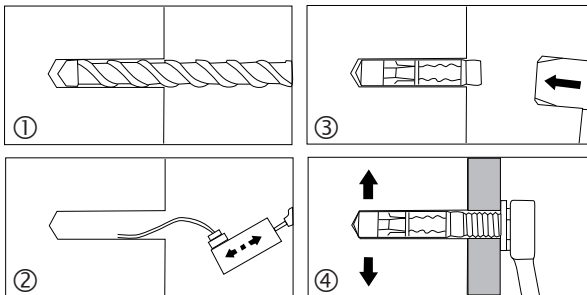
Montage

A**OUTILLAGE NECESSAIRE**

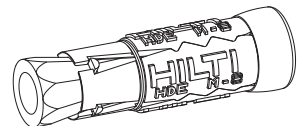
- MARTEAU 
- CLE DE TREIZE 
- TOURNEVIS CRUCIFORME 
- UN METRE 
- CLE HEXAGONALE DE HUIT 

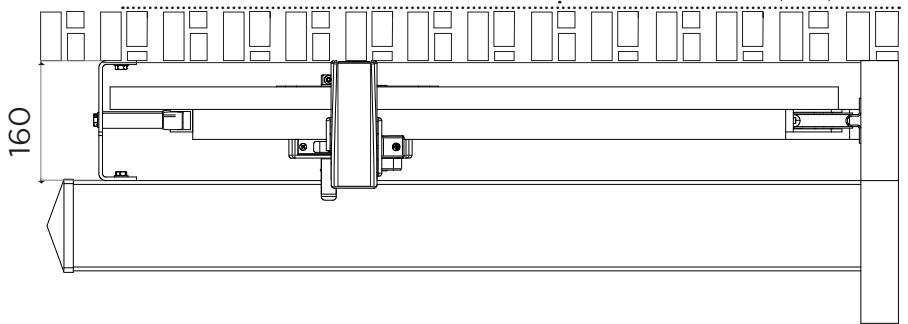
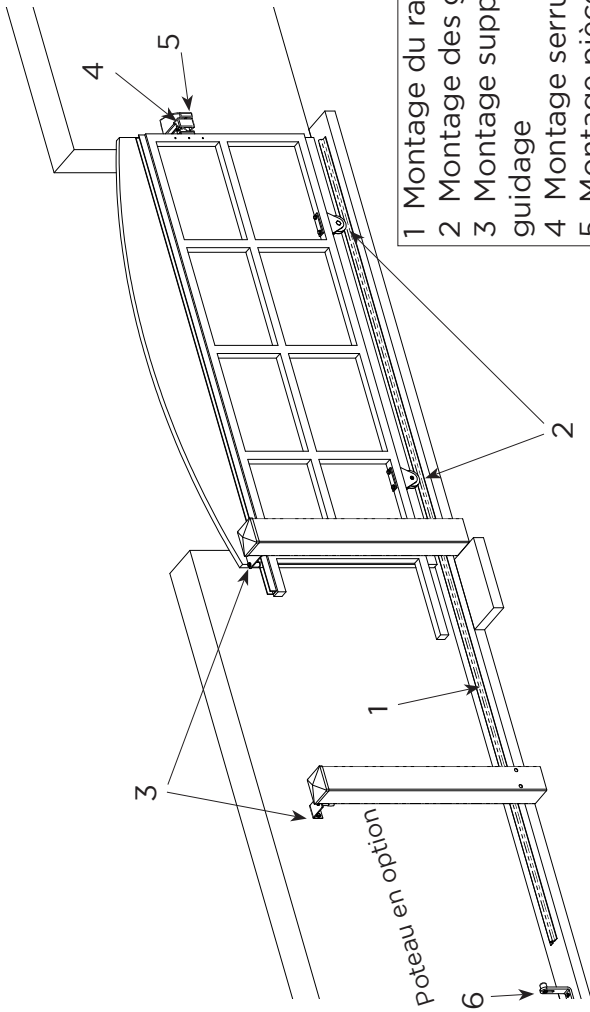
B**MONTAGE CHEVILLE NYLON (montage n°1)**

PERCAGE	
Profondeur	Diamètre
60 mm	8 mm

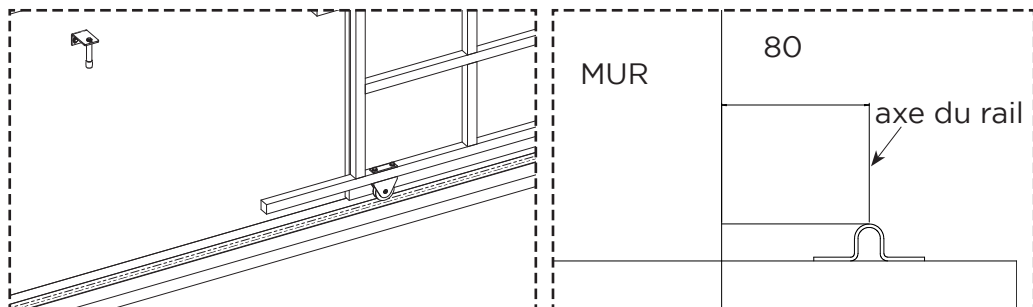
C**MONTAGE CHEVILLE PLOMB M8 (montage n°4 et n°6)**

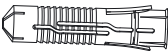


PERCAGE	
Profondeur	Diamètre
60 mm	15 mm

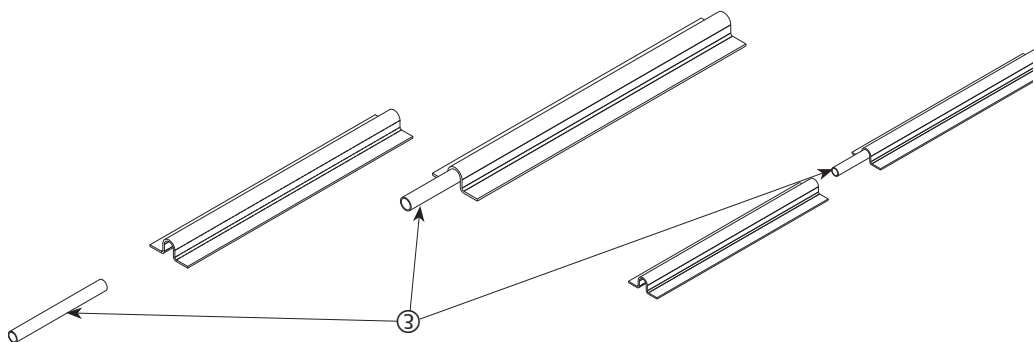









1 - MONTAGE DU RAIL

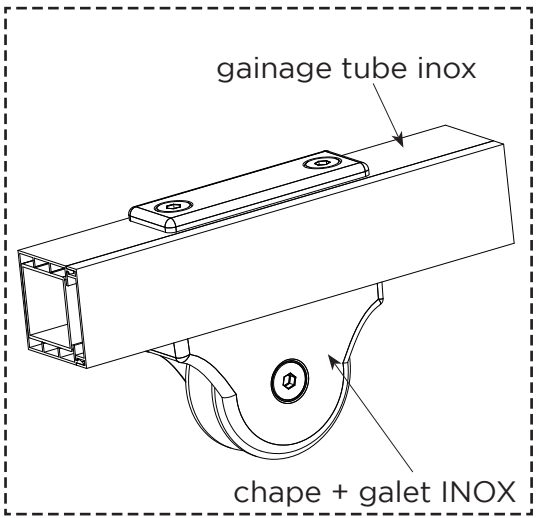
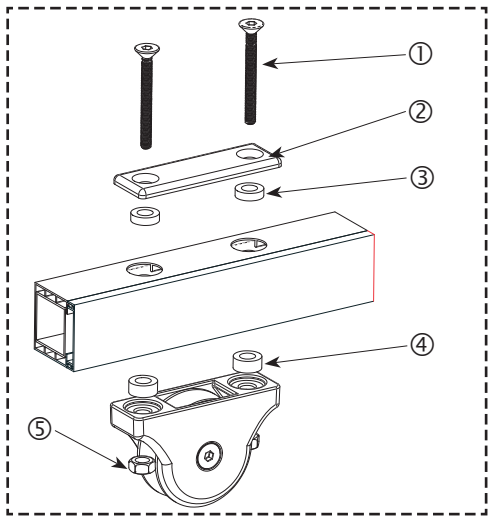


REPERE	NB/NOM	FORME	REPERE	NB/NOM
1	x cheville nylon M5		3	
2	x vis TC 5 x 50			



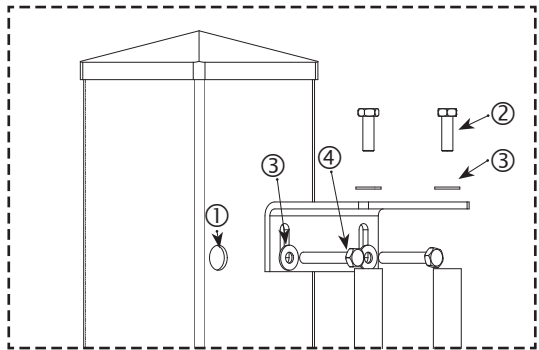
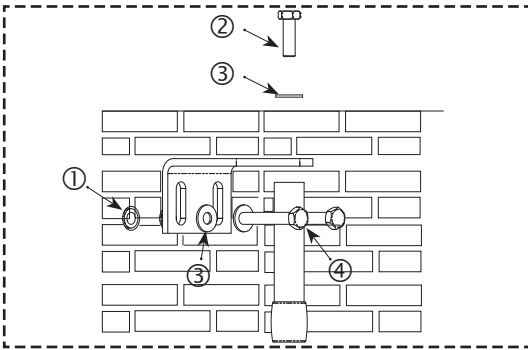
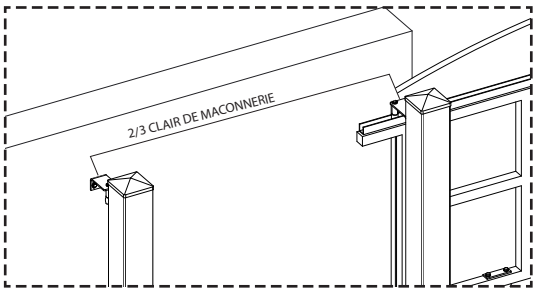
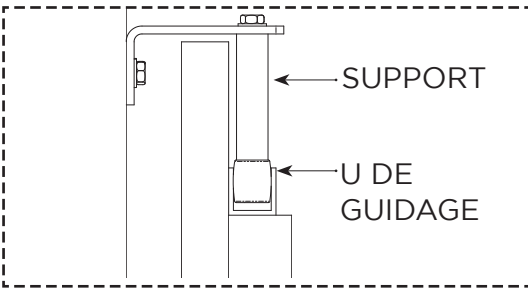
2 - MONTAGE DES GALETS

REPERE	NB/NOM	FORME	REPERE	NB/NOM	FORME
1	4 x vis TF 8 x 60		3	4 x entretoise ép 5	
2	2 x contre plaque alu		5	4 x écrou M8	
4	4 x entretoise ép 7				



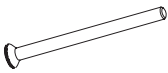
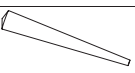
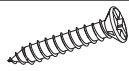


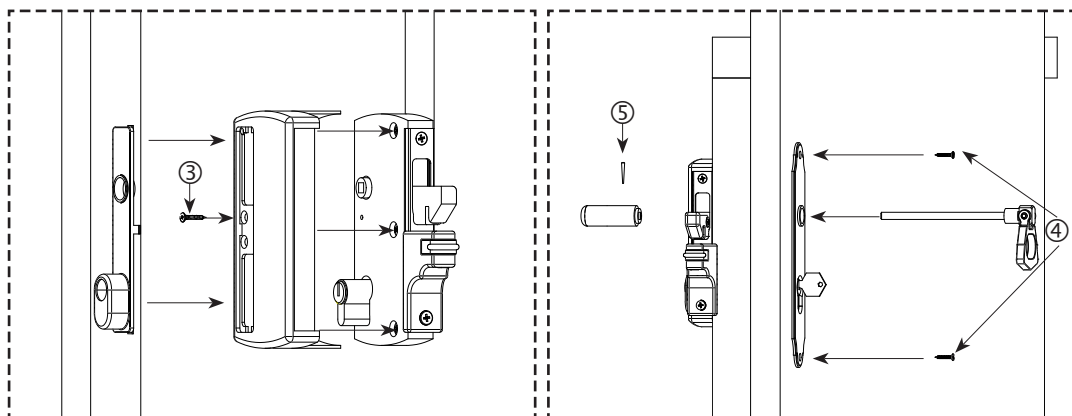
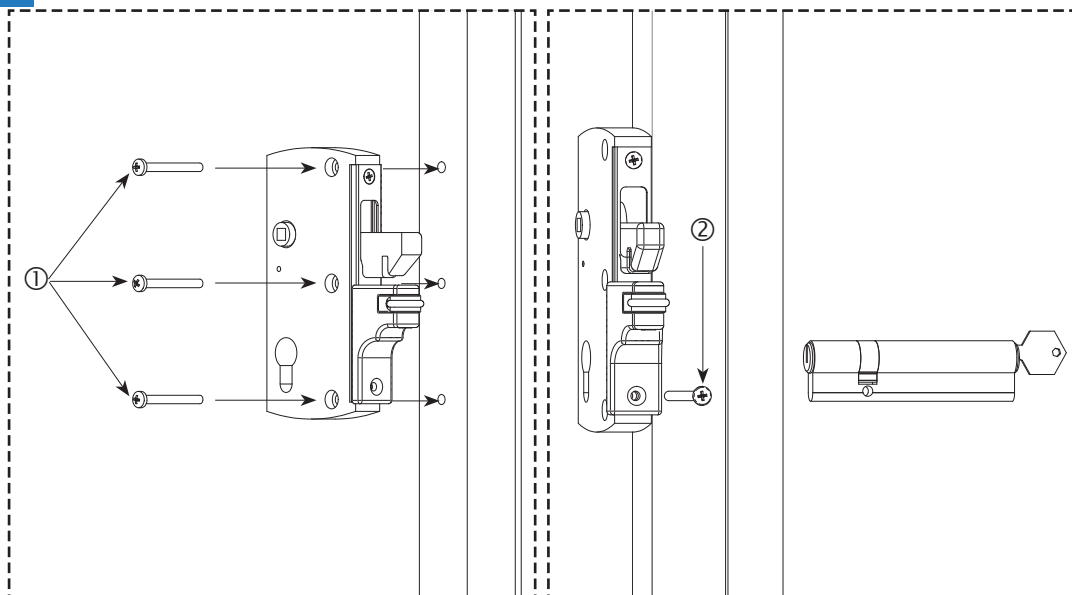
3 - MONTAGE SUPPORTS DE GUIDAGE

REPERE	NB/NOM	FORME	REPERE	NB/NOM	FORME
1	4 x cheville plomb M8		3	7 x rondelle Ø 8	
2	3 x vis TH M8 x 15		4	4 x vis 8x50	

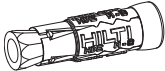

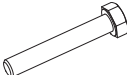



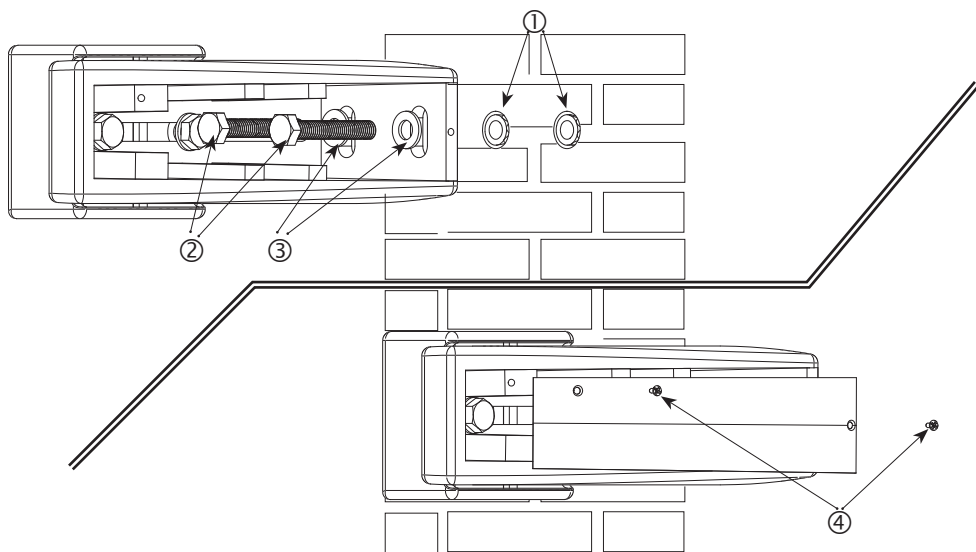
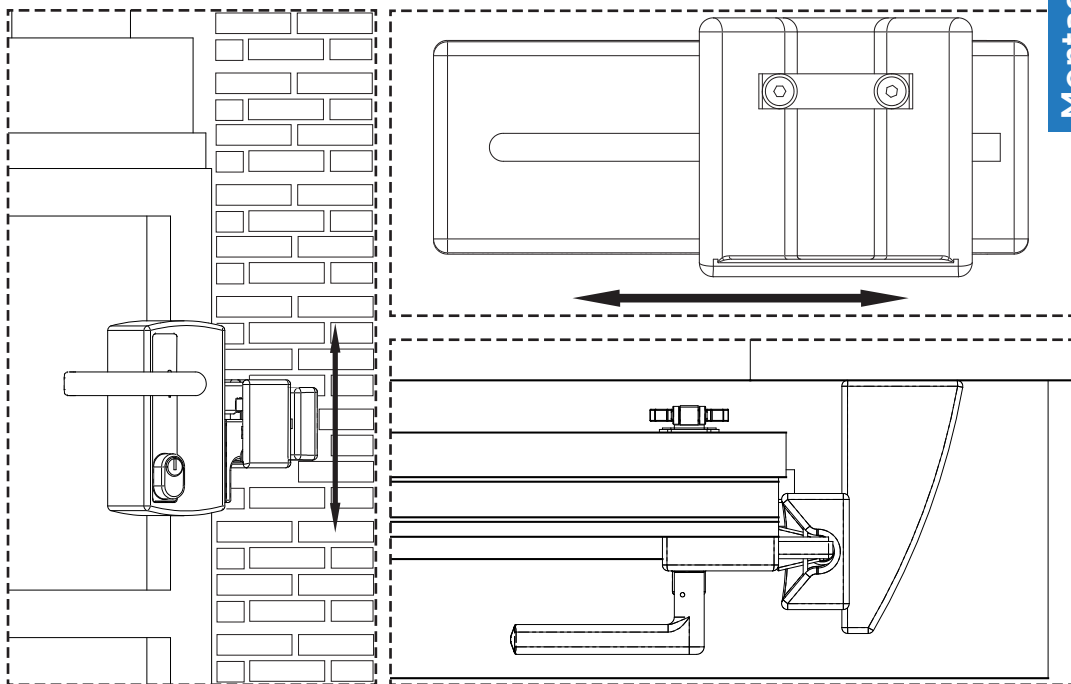
4 - MONTAGE SERRURE

REPERE	NB/NOM	FORME	REPERE	NB/NOM	FORME
1	3 x vis TB M5 x 50		4	2 x vis TF 2,9 X 12,7	
2	1 x vis TF 5 x 70		5	1 x goupille laiton	
3	1 x vis TF 3,5 x 16				

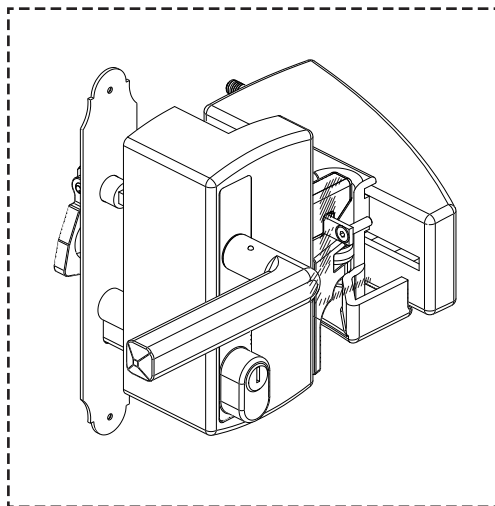


5 - MONTAGE PIECE DE RECEPTION

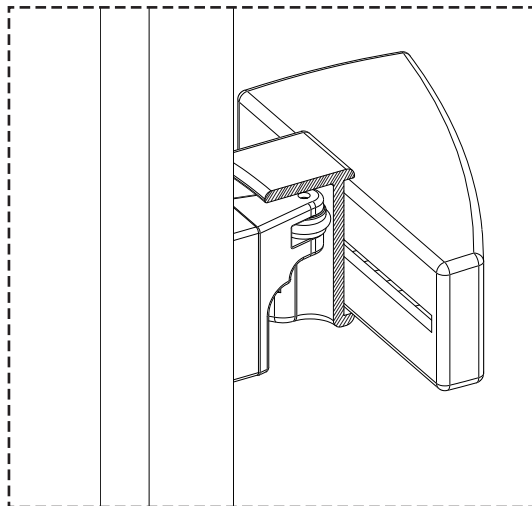
REPERE	NB/NOM	FORME	REPERE	NB/NOM	FORME
1	2 x cheville plomb M8		3	2 x rondelle Ø 8	
2	2 x vis 8 x 50		4	2 x vis THFC 2 x 50	



NON MOTORISE

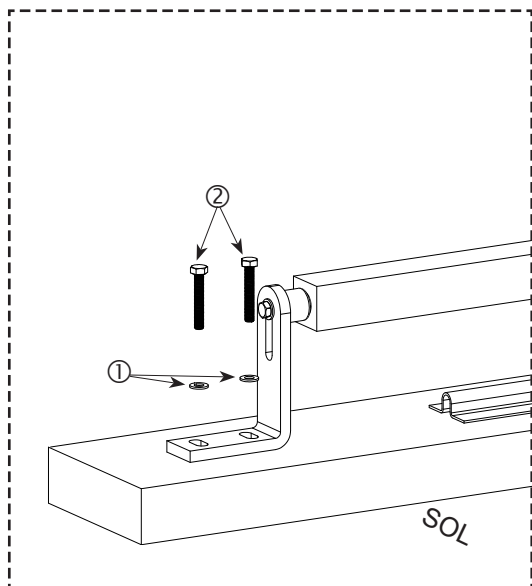
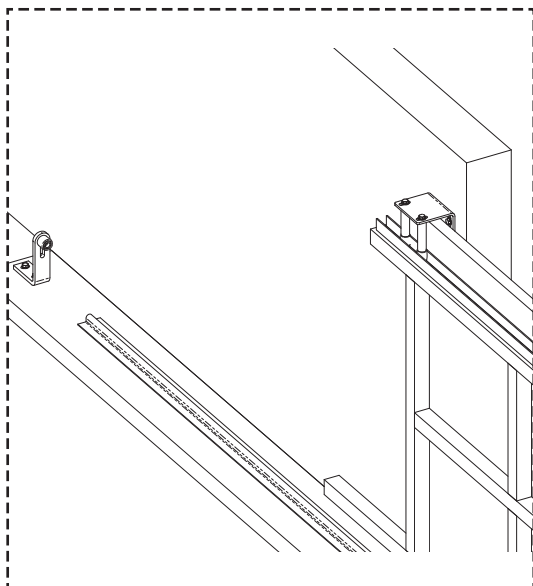


MOTORISE



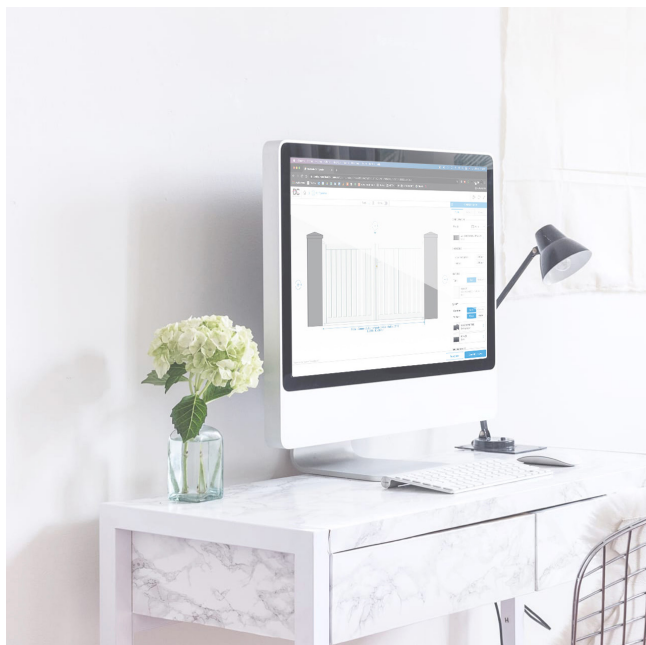
6 - MONTAGE BUTTEE AU SOL

REPERE	NB/NOM	FORME	REPERE	NB/NOM	FORME
1	2 x rondelle Ø 8		2	TH M8 x 50	



Note

A series of horizontal dotted lines for writing notes.



Retrouvez toutes nos notices sur
notre site internet

dc-designconception.fr

0 892 681 310 Assistance technique
0.40€/min

sav@dcprod.fr