

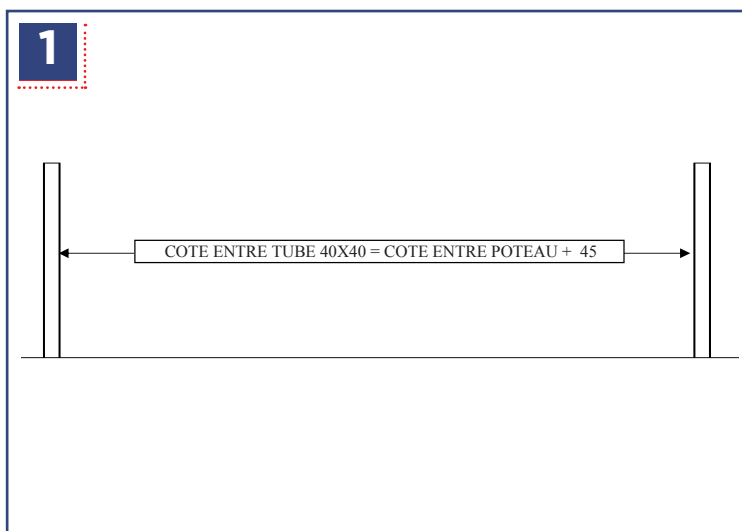
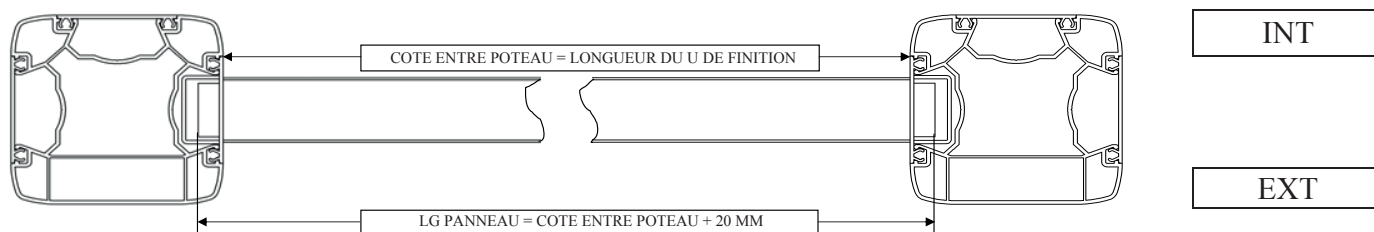
Notice de Pose

Clôtures PVC

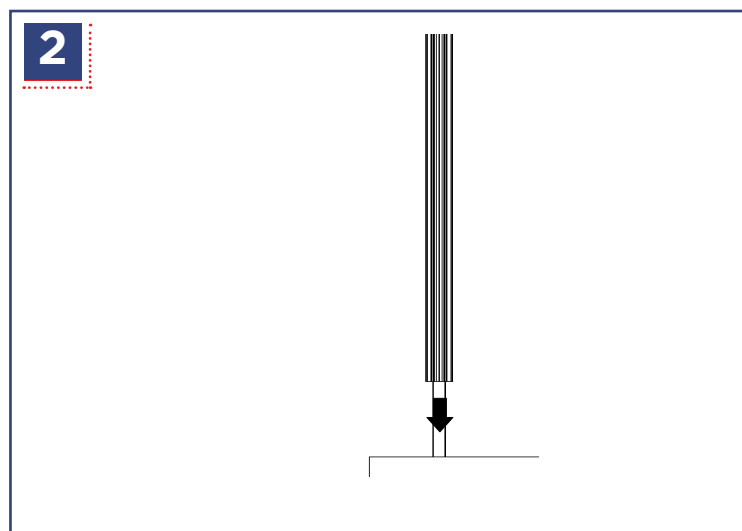
CL 17 / Type 17



SOLUTIONS
pour votre habitat



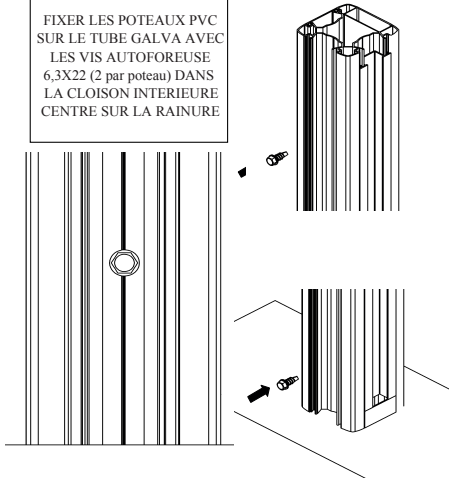
•Positionner les tubes 40x40 galva.



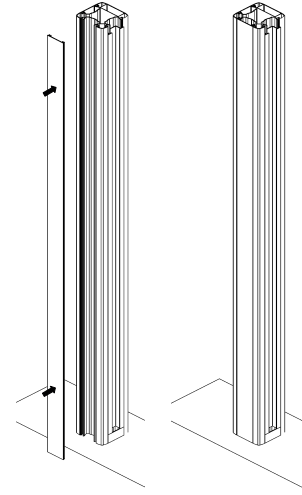
•Emboîter les poteaux PVC.

3

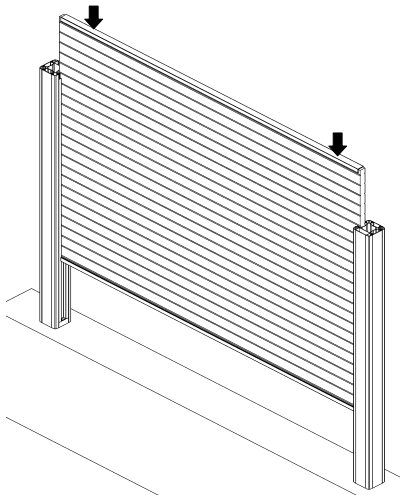
FIXER LES POTEAUX PVC
SUR LE TUBE GALVA AVEC
LES VIS AUTOFOREUSE
6,3X22 (2 par poteau) DANS
LA CLOISON INTERIEURE
CENTRE SUR LA RAINURE



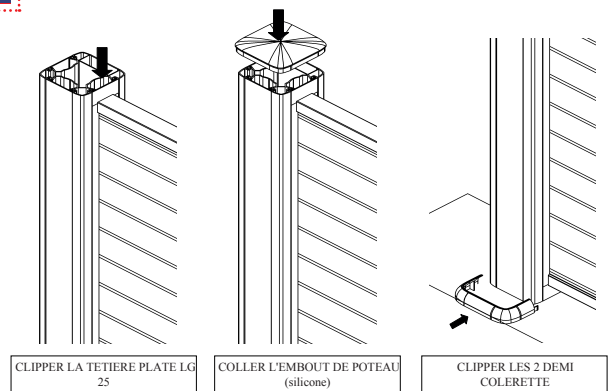
•Fixez les poteaux PVC.

4

•Clipper les têtes intérieure

5

•Glisser les panneaux entre les poteaux.

6

•Poser les pièces de finition.



SOLUTIONS
pour votre habitat

Retrouvez toutes nos notices sur
notre site internet

dc-designconception.fr

0 892 681 310 Assistance technique
0.40€/min

sav@dcprod.fr