

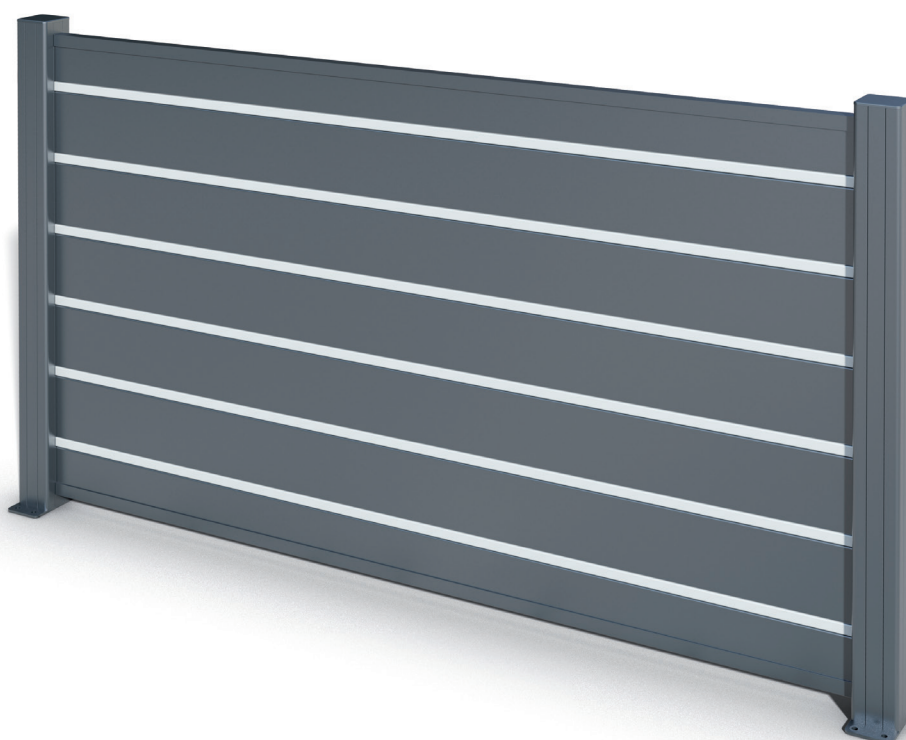
# Notice de Pose

## Clôtures ALU

Avec poteaux 70x70



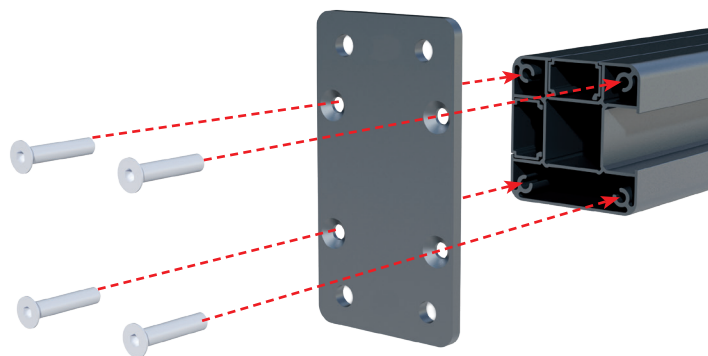
**SOLUTIONS**  
pour votre habitat



### NOMENCLATURE

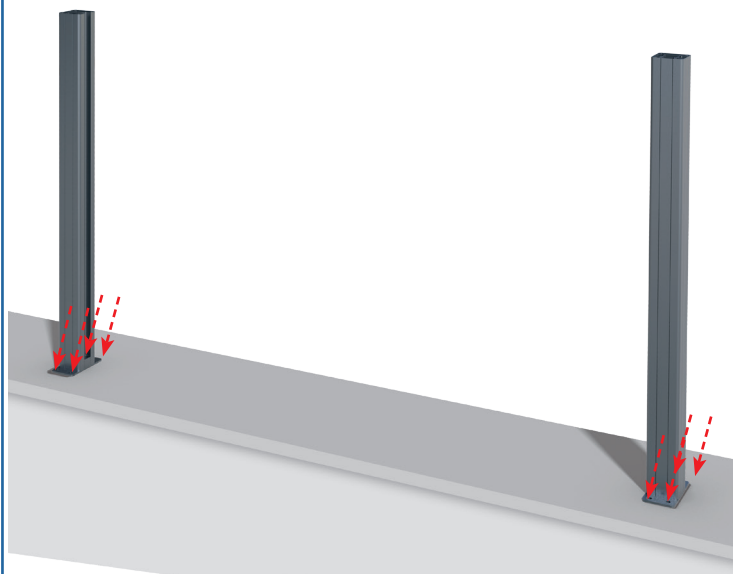
Vis M6 x 30 TF		Poteau	
Platine pour poteau 70 x 70		Clips pour poteau	
Têteière basse de 25 mm		Panneau	
Embout 70 x 70			

1



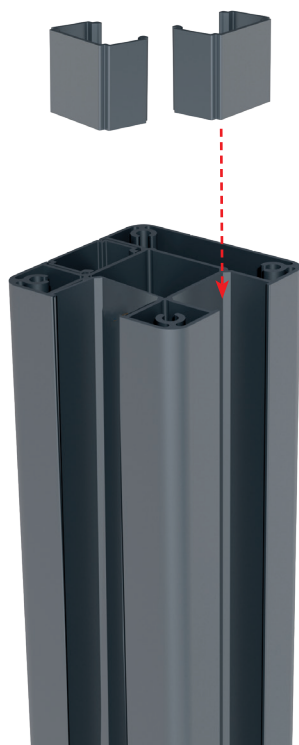
- Fixer la platine à l'aide des 4 vis M6 x 30 TF.

2



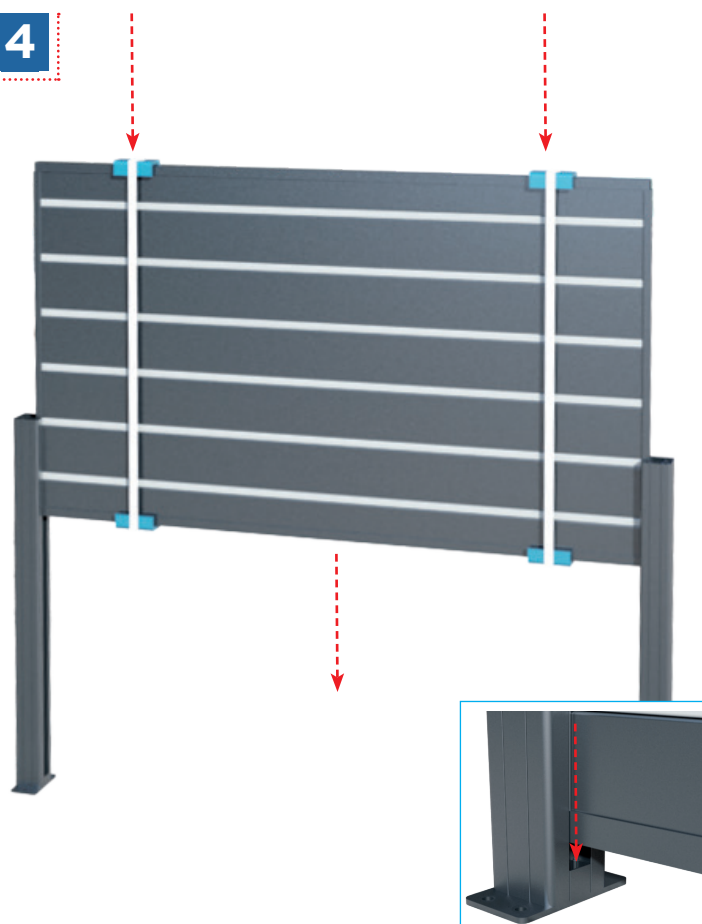
- Fixer les poteaux au support uniquement à l'aide de tiges filetées scellées au chimique.

3



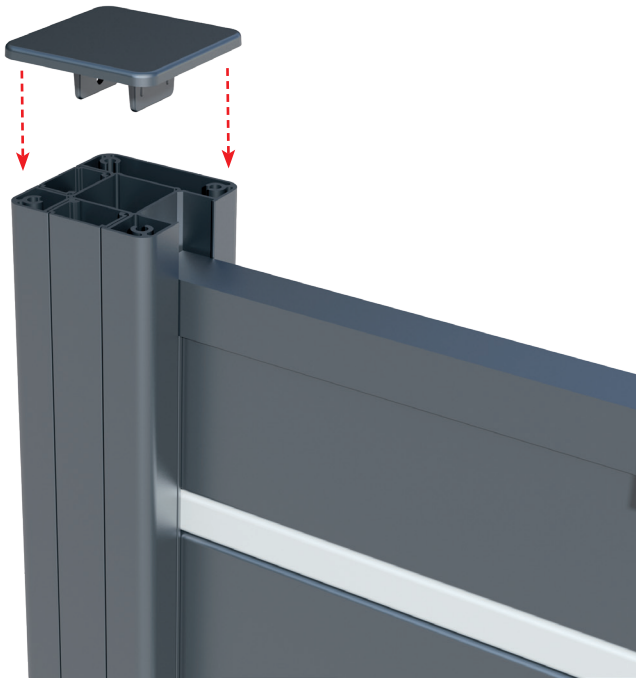
- Glisser la tête basse dans la gorge du poteau. Si nécessaire lubrifier avec un spray silicone pour faciliter sa mise en place.

4



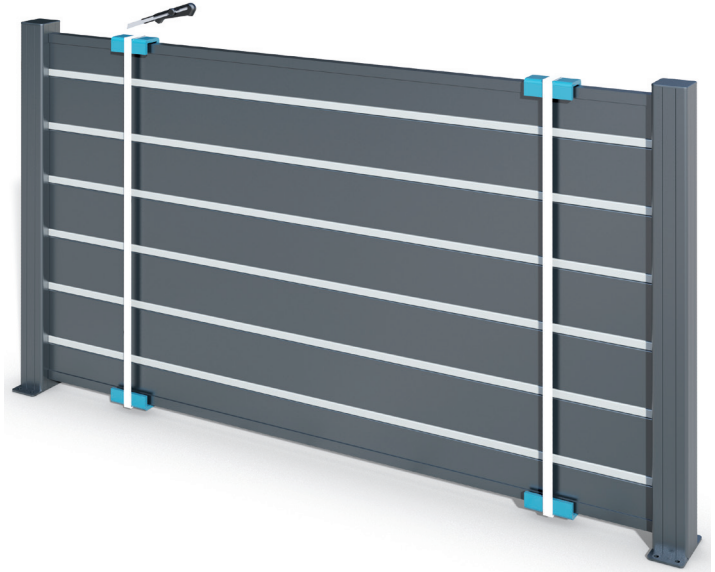
- Glisser le panneau. Si nécessaire lubrifier avec un spray silicone pour faciliter sa mise en place.

5



• Coller l'embout du poteau.

6



• Contrôler les niveaux et l'aplomb. Couper les sangles au niveau des mousses.



**SOLUTIONS**  
pour votre habitat

Retrouvez toutes nos notices sur notre site internet

*[dc-designconception.fr](http://dc-designconception.fr)*

**0 892 681 310** Assistance technique  
0.40€/min

**[sav@dcprod.fr](mailto:sav@dcprod.fr)**