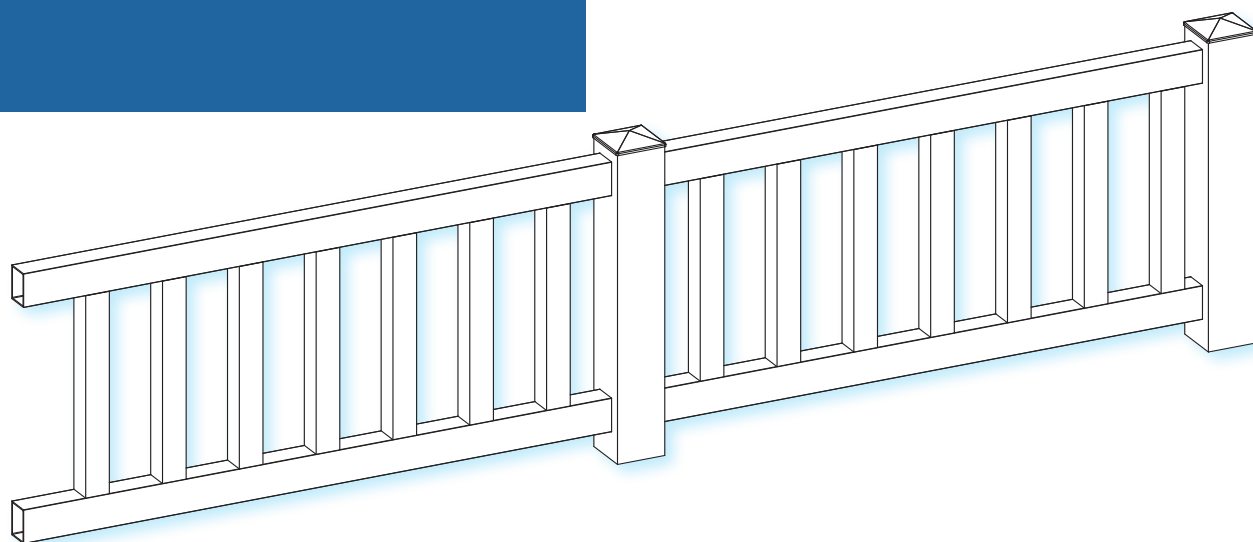


# Notice de Pose

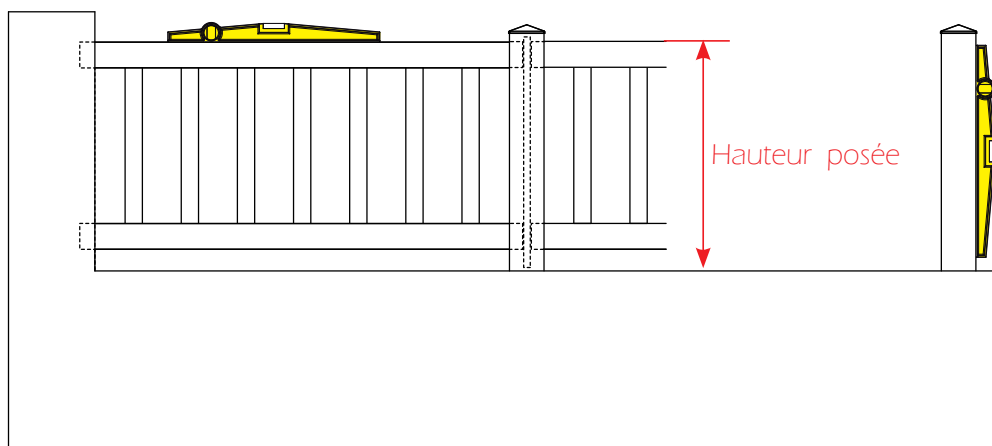
## Clôtures PVC et ALU



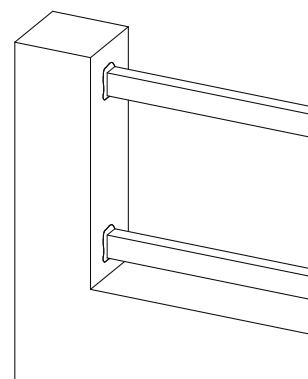
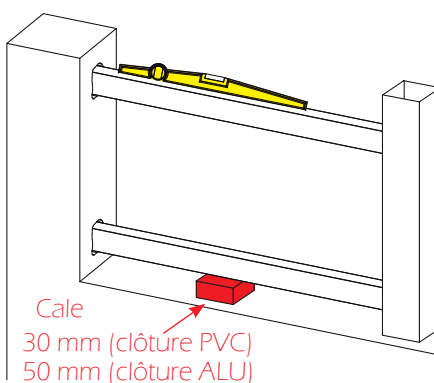
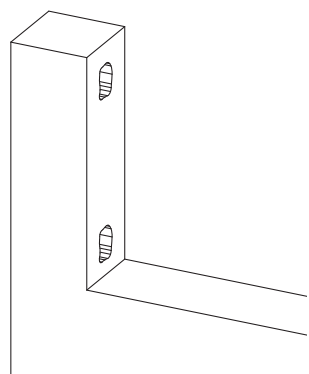
SOLUTIONS  
pour votre habitat



1



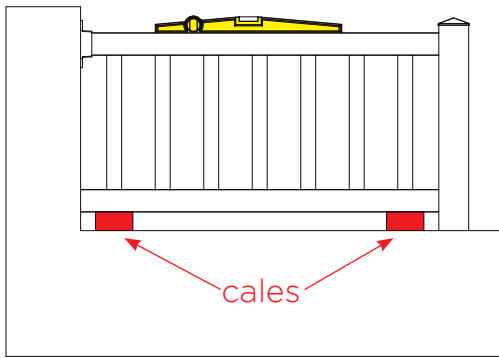
## 2 FIXATION PAR ENCASTREMENT



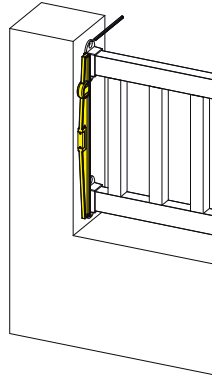
1 - Créer une réservation suffisante. 2 - Positionner la trame et caler. 3 - Reboucher la réservation.

### 3 FIXATION PAR FIXE-LISSE

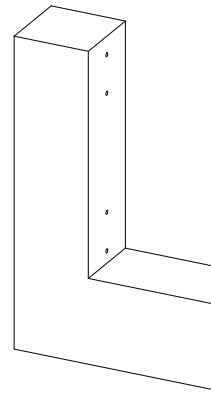
Mettre d'aplomb et de niveau



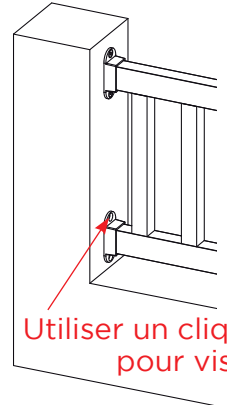
1 - Positionner la trame.



2 - Tracer.



3 - Percer Ø 8.

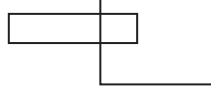
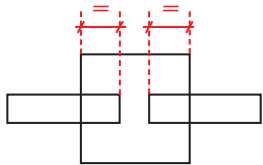


Utiliser un cliquet pour visser

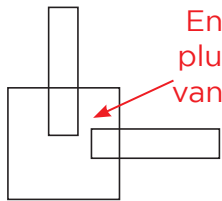
3 - Visser.

### 4 FIXATION DES TRAMES DANS POTEAUX

Poteau intermédiaire Poteau d'extrémité

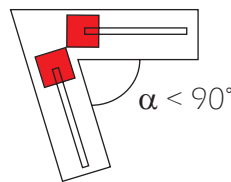


Poteau d'angle



Encastrement plus faible suivant le modèle

Poteau d'angle Aigu



2 Poteaux d'extrémités sont nécessaires.

Poteau d'angle Optu

CAS N°1

1 Poteau d'angle est nécessaire.  
 $90^\circ > \alpha < 110^\circ$

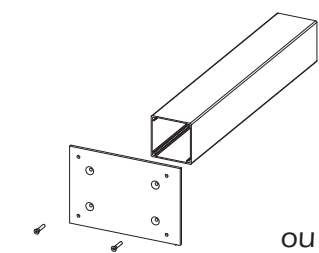


Limer les mortaises sur le chantier en fonction de votre angle.

CAS N°2

1 Poteau intermédiaire est nécessaire.  
 $\alpha > 110^\circ$

### 5 POTEAUX ALUMINIUM 70 x 70 ET 80 x 80 SUR PLATINE

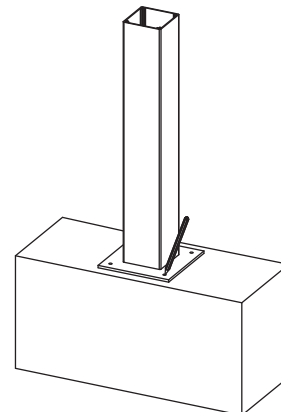


Platine pour poteau intermédiaire

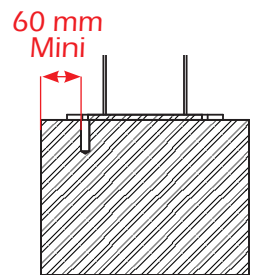
ou

Platine pour poteau extrémité

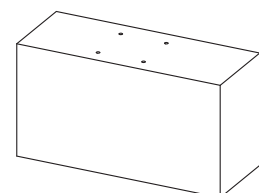
1 - Visser la platine



2 - Positionner / Tracer

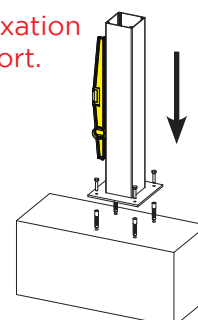


60 mm Mini



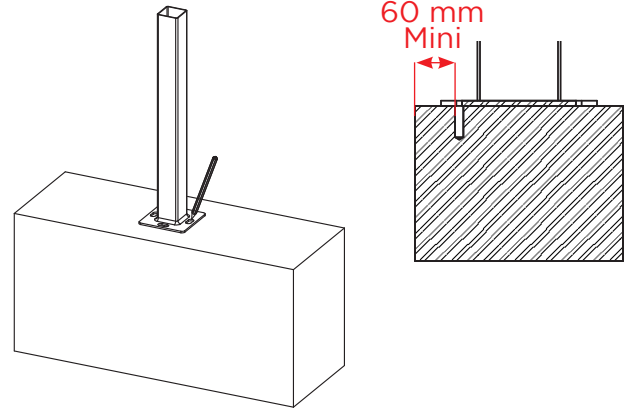
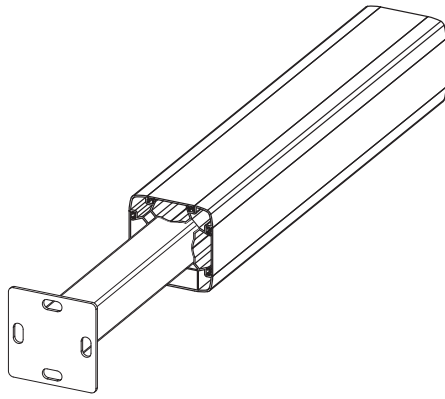
3 - Percer Ø 8

Adapter le type de fixation en fonction du support.

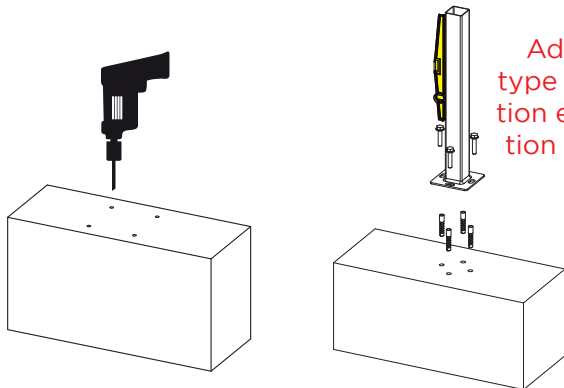


4 - Visser

## 6 POTEaux PVC 85x85 ET 96x96 A FIXER SUR MURETTE (PLATINE)

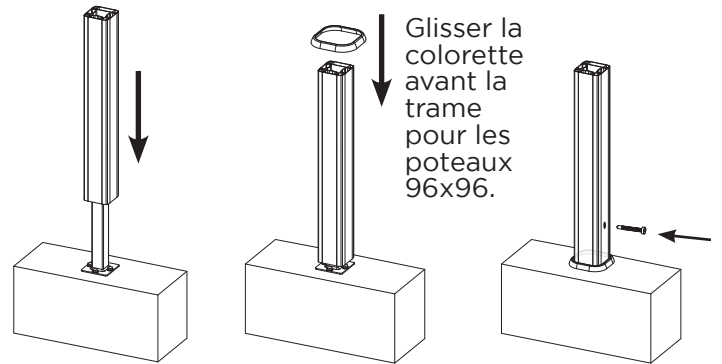


1 - Positionner / Tracer



2 - Percer  $\varnothing$  8 puis visser la platine

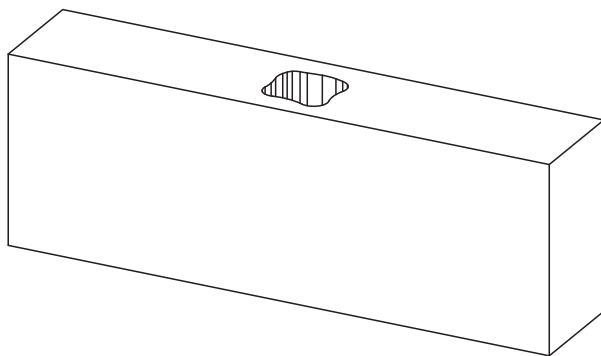
Adapter le type de fixation en fonction du support.



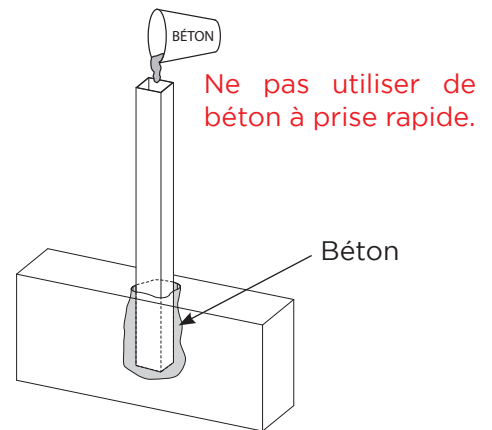
3 - Glisser le poteau et mettre une vis autoforeuse pour bloquer le poteau sur la platine

Glisser la colerette avant la trame pour les poteaux 96x96.

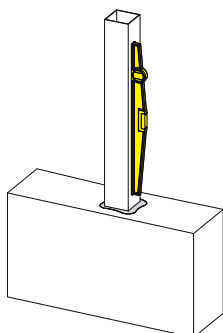
## 7 POTEaux ALUMINIUM ET PVC À SCELLER



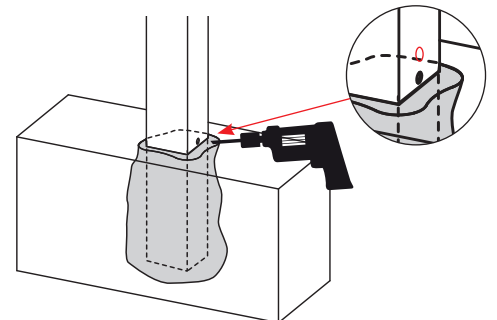
1 - Créer une réservation suffisante



2 - Positionner et verser le béton à l'intérieur jusqu'au niveau du muret

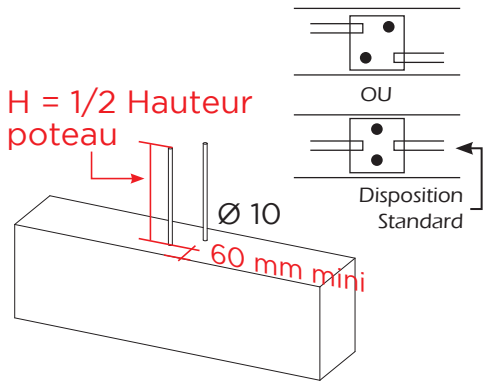


3 - Mettre d'aplomb le poteau avant la prise du béton

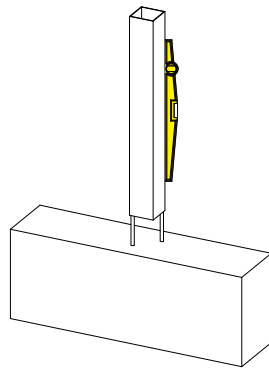


4 - Réaliser côté intérieur un perçage de  $\varnothing$  5 mm au raz du béton afin de drainer la condensation vers l'extérieur.

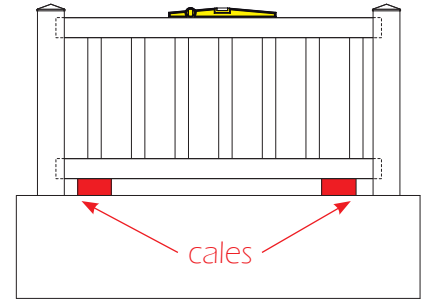
## 8 POTEAUX PVC ET ALU AVEC FER À BÉTON (non fourni)



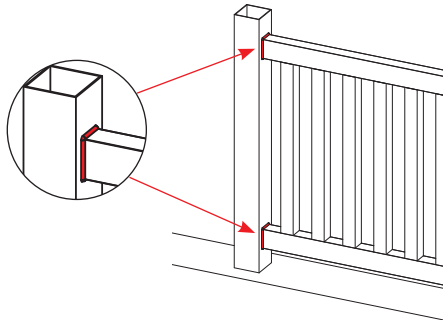
1 - Mise en place de 2 ou 4 fers à béton selon section poteau.



2 - Positionner le poteau d'aplomb

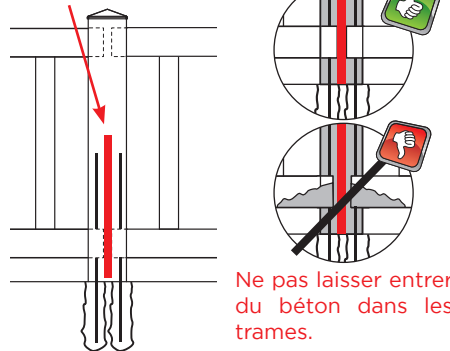


3 - Positionner les trames



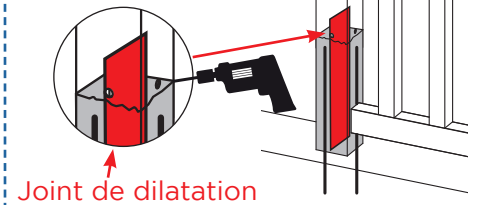
4 - Mettre le silicone translucide autour des mortaises pour éviter l'apparition de la laitance du ciment.

Joint de dilatation



5 - Avant de verser le béton, glisser un joint (type polystyrène) pour permettre la dilatation des trames.

- Remplir le poteau au niveau des fers à béton.
- Ne pas utiliser de béton à prise rapide.

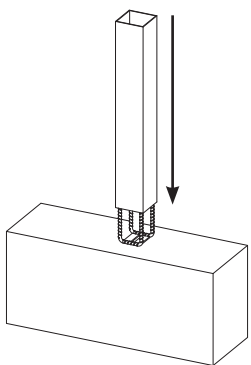


Joint de dilatation

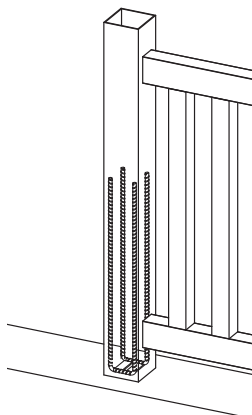
6 - Réaliser un perçage Ø 5 mm au raz du béton afin de drainer la condensation vers l'extérieur.

## 9 POTEAUX PVC 80x80 ET 120x120 AVEC CRAPAUDINE

Adapter le type de fixation en fonction du support.

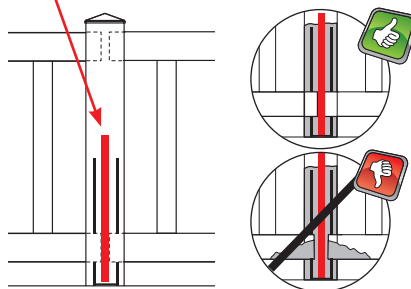


1 - Positionner crapaudine puis le poteau.



2 - Positionner la trame

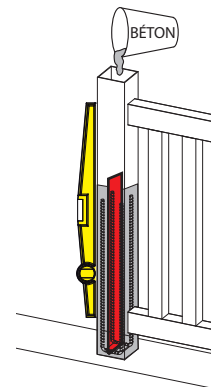
Joint de dilatation



Ne pas laisser entrer du béton dans les trames.

3 - Avant de verser le béton, glisser un joint (type polystyrène) pour permettre éventuellement la dilatation des trames.

Ne pas utiliser de béton à prise rapide.



4 - Mettre d'aplomb et remplir le poteau au niveau de la crapaudine.



SOLUTIONS  
pour votre habitat

Retrouvez toutes nos notices sur  
notre site internet

[dc-designconception.fr](http://dc-designconception.fr)

0 892 681 310

Assistance technique  
0.40€/min

[sav@dcprod.fr](mailto:sav@dcprod.fr)