

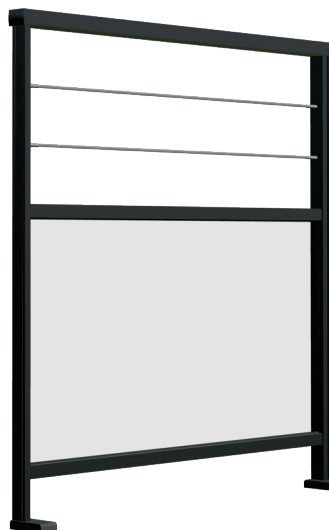
Notice de pose

Garde-corps

Gamme Pavillon



SOLUTIONS
pour votre habitat




CONCEPTEUR & FABRICANT FRANÇAIS

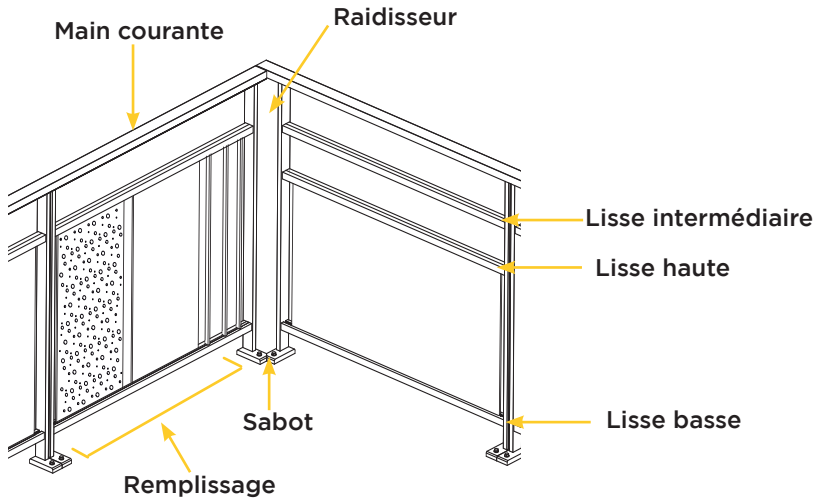
Déballage

Notices de
pose

Entretien

Lexique	page 3
Déballage.....	page 4
Respect des normes de sécurité	page 5
Les notices de pose :	
1) Pose sur dalle	page 6
2) Pose nez de dalle	page 13
3) Pose entre mur	page 21
4) Pose des barres d'appui entre mur	page 26
5) Pose rampe d'accès	page 29
6) Pose sur ecuyer	page 31
7) Pose entre tableau déporté	page 34
Entretien	page 38

LEXIQUE



- Nos garde-corps sont garantis contre tout défaut de fabrication pendant **7 ans** à dater du jour de l'expédition et à l'exception des vitrages, câbles inox, tubes inox et des accessoires, dans les cas où le produit a été posé dans les règles de l'art et entretenu selon nos préconisations. Toutes modifications ou mauvaise utilisation du garde-corps d'origine entraîne l'arrêt de la garantie.

- Nos fabrications sont garanties contre les défauts de laquage et ce pour une durée maximum de **10 ans** à dater du jour de l'expédition selon la norme ADAL (voir conditions générales de vente), à l'exception des accessoires dont la garantie est de **2 ans**.

- Le montage doit être obligatoirement effectué par des monteurs qualifiés et dans le respect des normes.

DÉBALLAGE

Nos livraisons sont effectuées par transporteur. Les produits voyagent **aux risques et périls du destinataire** (Art. 100 du Code du Commerce).

Ainsi, veuillez vérifier l'état de la marchandise à la réception et en cas de dégradation, indiquez vos réserves **sur le bordereau de livraison et par lettre recommandée** au transporteur **sous 3 jours ouvrés**.

AVANT DE COMMENCER LES ETAPES DE LA POSE DU GARDE-CORPS, VOUS DEVEZ :

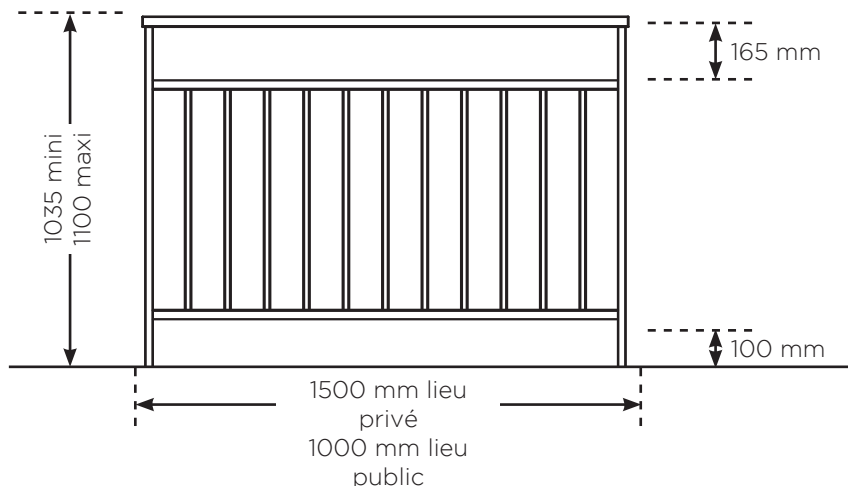
- Faire un contrôle des colis
- Consulter les préconisations chevilles
- Consulter le plan de pose donné (note valable que si un plan était nécessaire pour la pose du chantier).



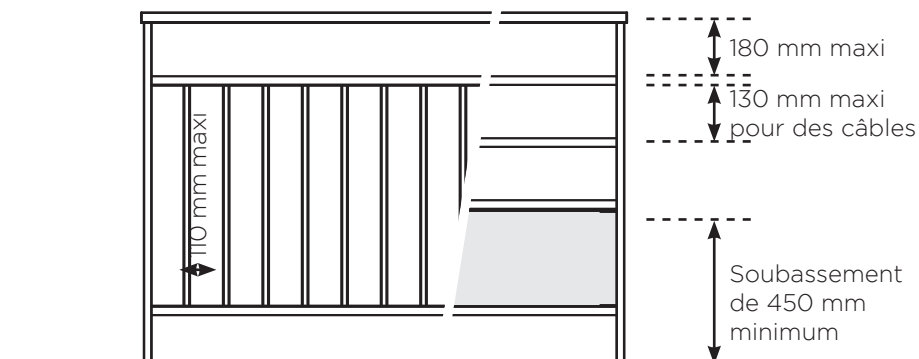
Pour éviter d'endommager vos garde-corps lors de l'ouverture, coupez l'emballage au niveau des mousses.

RESPECT DES NORMES

Nos Garde-corps :



Les normes :



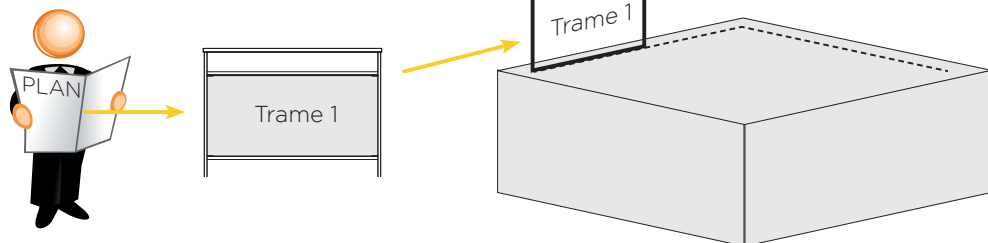
LORS DE LA POSE IL EST IMPORTANT :

- De protéger les surfaces laquées de toute projection de béton, plâtre, agent chimique... qui ne pourraient être nettoyées par la suite sans dégradation
- De protéger les surfaces laquées afin d'éviter tout risque de griffes ou rayures qui en plus d'en dégrader l'aspect visuel risqueraient de favoriser la corrosion.

LES NOTICES DE POSE

1. POSE SUR DALLE

1) Consulter le plan d'implantation



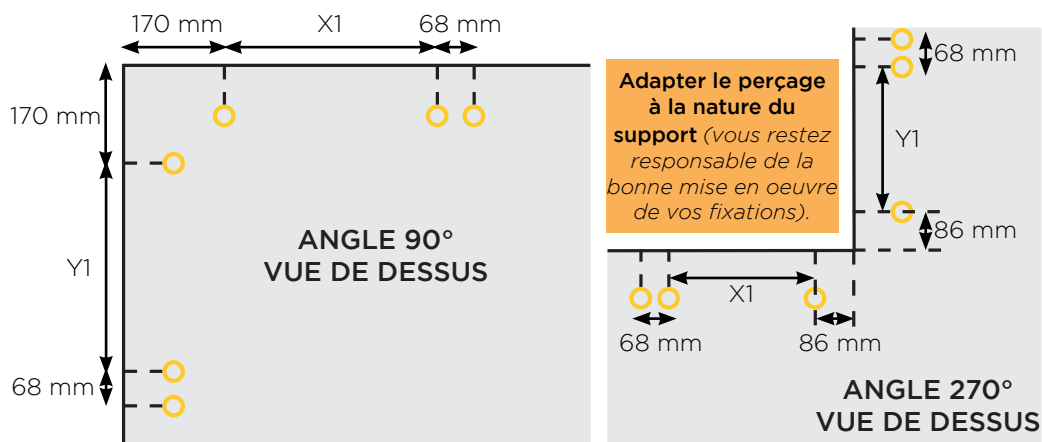
2) Tracer les axes de perçage



Pointer 120 mm aux deux extrémités puis tracer à l'aide d'un cordeau traceur pour palier à d'éventuels défauts de maçonnerie.

3) Effectuer les perçages

Repérer puis effectuer les perçages après vérification et présentation de plusieurs trames* afin de mettre en place les tiges RG M avec ampoule RM II 10 (si fixations non fournies, se référer aux préconisations de votre fournisseur de fixations).



*Se référer au plan d'implantation fourni en annexe.

4) Notice de pose d'une tige RG M

Effectuer les perçages puis mettre en place les tiges RG M avec ampoule RM II 10 (si fixation non fournie se référer aux préconisations de votre fournisseur de fixation).

Température du matériau support	Temps de durcissement «t _{cure} »
-5°C / -1°C	10 heures
0°C / 9°C	45 min
10°C / 19°C	20 min
20°C / 30°C	5 min



Principe de pose

Percer le trou

Percer le trou

Éviter que la poussière tombe dedans

Insérer l'ampoule

Introduire la tige en mode rotation

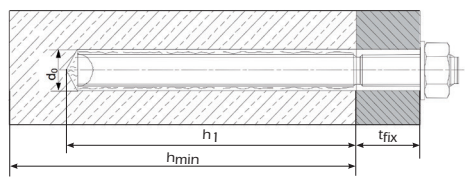
Visser jusqu'à temps que le scellement ressorte

Serrer après le temps de durcissement

Données de pose

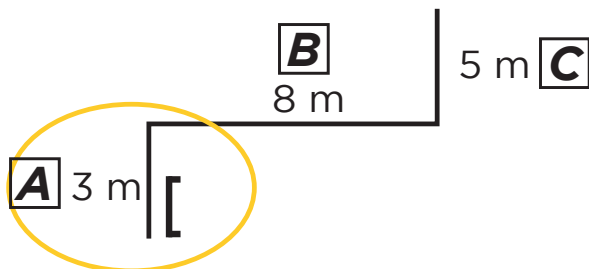
Ampoule RM II 10	Tige filetée RG M	Diamètre de perçage	Profondeur de perçage	Couple de serrage	longueur de la cheville
		d ₀ (mm)	h _{ef} (mm)	T _{max} (N.m)	l (mm)
M10x90	M10x130	12	90	20	130

Dimensionnement



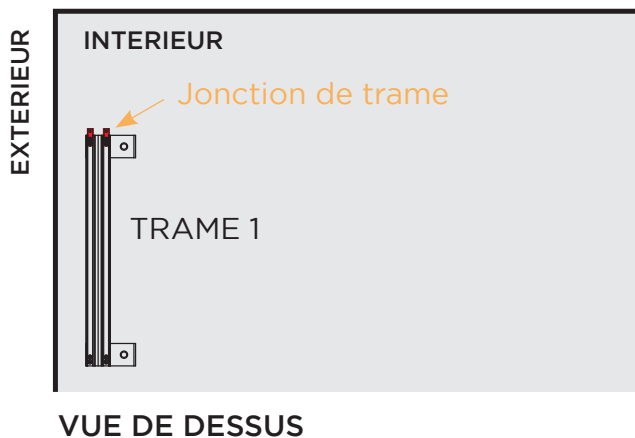
5) Assemblage des trames

1 - Présenter la trame du repère **A**

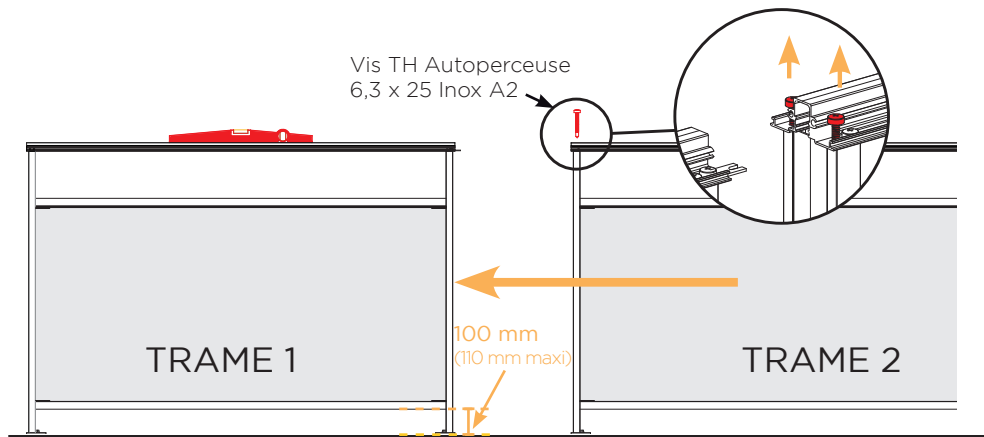


Toujours commencer par le repère le plus court

2 - Fixer la trame 1 au sol et vérifier les niveaux.



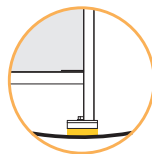
3 - Déserrer les vis de la trame 2 et l'emboîter dans la trame 1.



VUE DE CÔTÉ (intérieur)



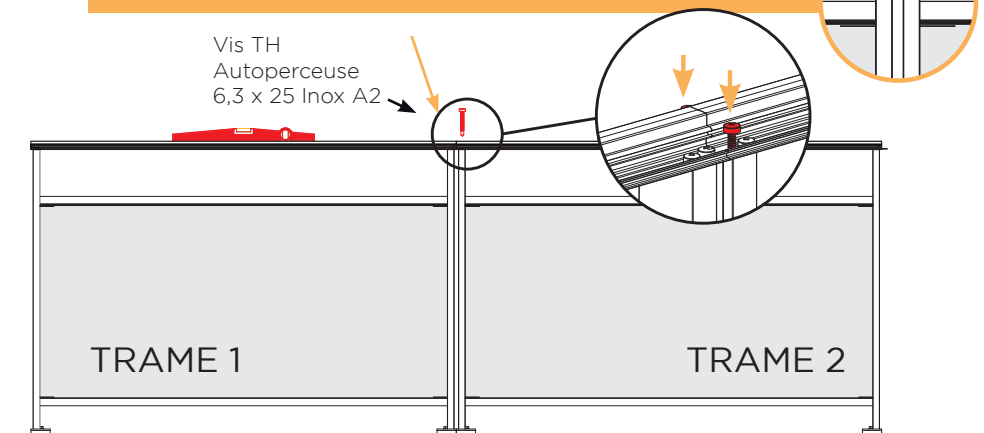
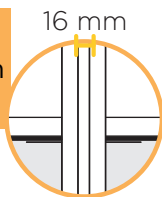
Un calage sous sabot(s) est possible si la dalle n'est pas d'aplomb.



4 - Serrer les deux vis afin de solidariser les deux trames. Puis continuer ainsi pour les trames suivantes.



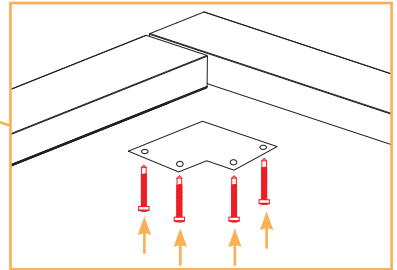
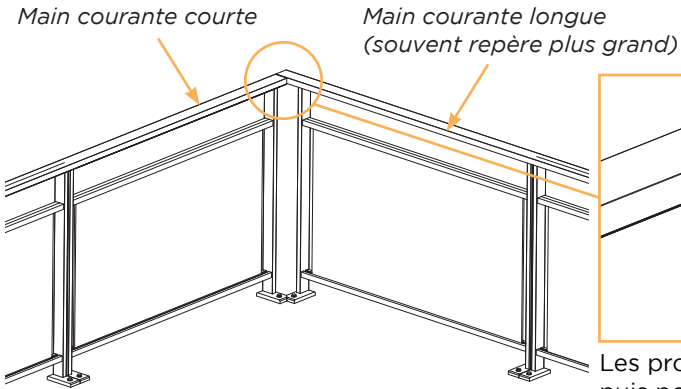
Veiller à ce que les trames soient bien jointes pour ne pas avoir de décalage sur le clip main courante (16 mm doivent espacer les 2 poteaux).



VUE DE CÔTÉ (intérieur)

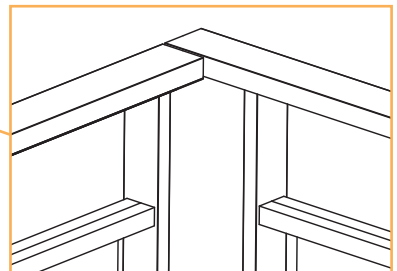
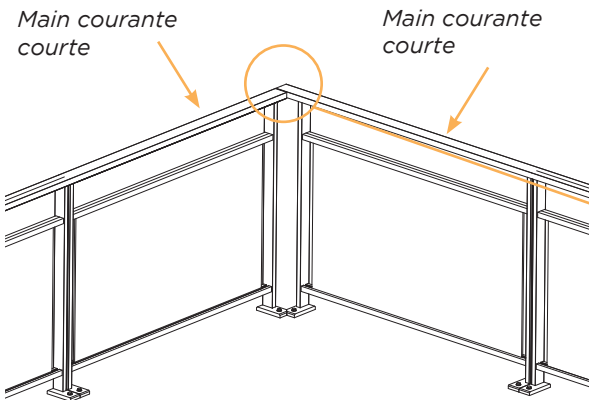
6) Assemblage des angles

MAIN COURANTE RECTANGLE :



Les profils doivent se toucher puis positionner l'équerre de maintien puis visser pour bloquer l'angle (Vis Tole TF Pozi 4,2 x 19 A2).

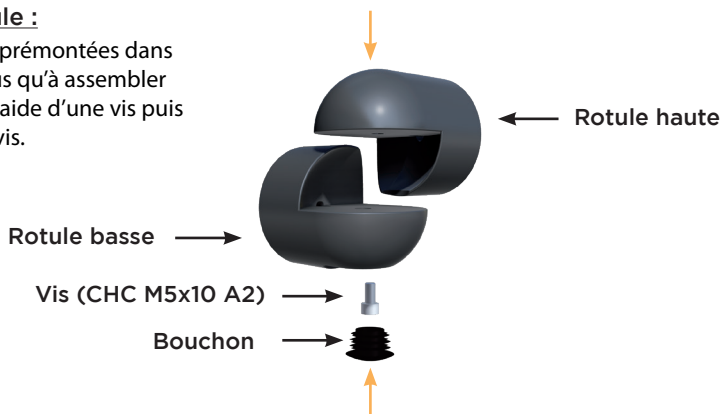
MAIN COURANTE RONDE :



Les profils doivent former l'angle souhaité.

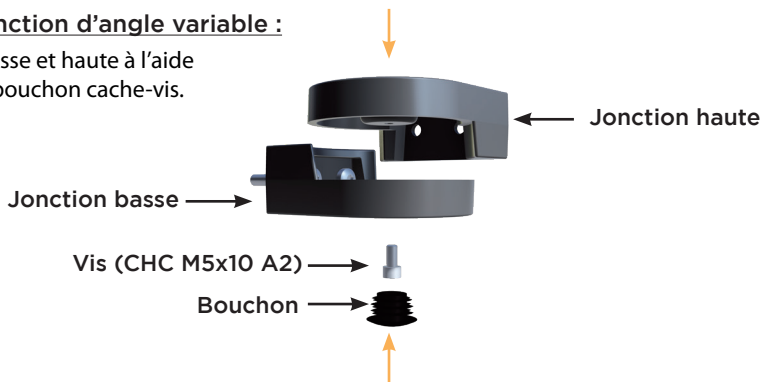
Dans le cas d'une rotule :

Les rotules articulées sont prémontées dans nos usines. Vous n'avez plus qu'à assembler la rotule basse et haute à l'aide d'une vis puis mettre le bouchon cache-vis.



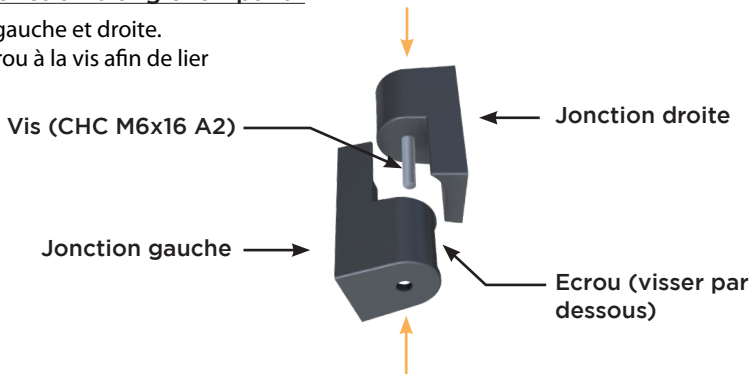
Dans le cas d'une jonction d'angle variable :

Assembler la jonction basse et haute à l'aide d'une vis puis mettre le bouchon cache-vis.



Dans le cas d'une jonction d'angle rampant :

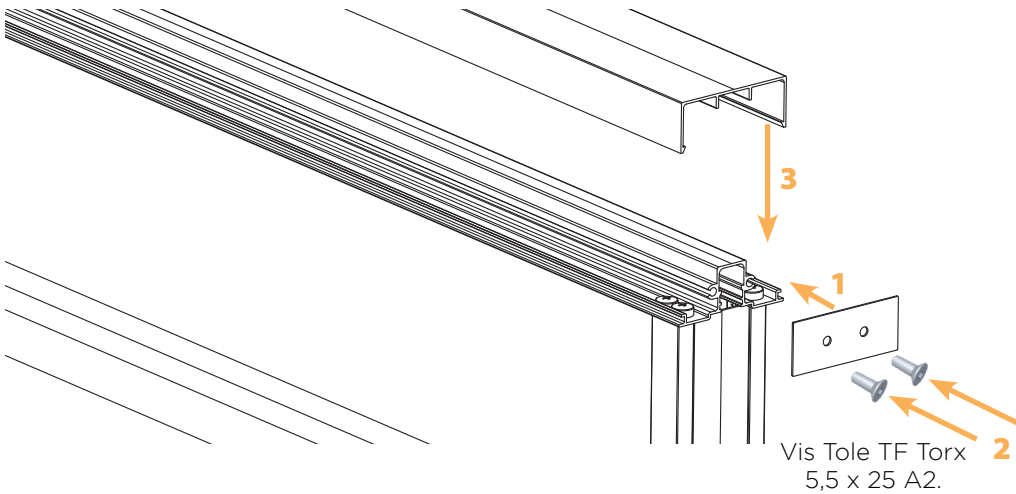
Assembler la jonction gauche et droite.
Par-dessous, visser l'écrou à la vis afin de lier l'ensemble.



7) Finition

Mettre en place l'embout de finition.

puis clipper la main courante **UNE FOIS QUE LE CHANTIER EST TERMINÉ.**



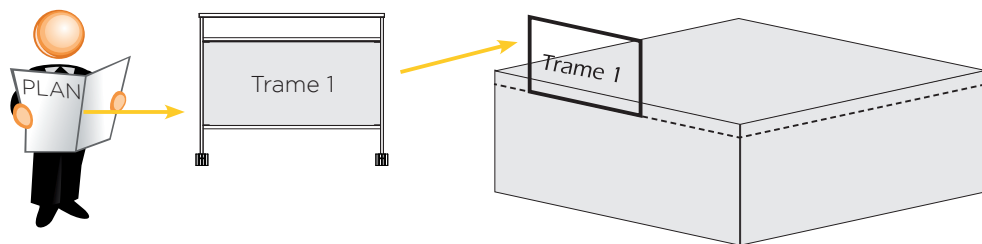
FIN DU CHANTIER :

- Siliconner les sabots
- Verifier les normes (voir page 5)
- Jeter les emballages dans un endroit prévu à cet effet

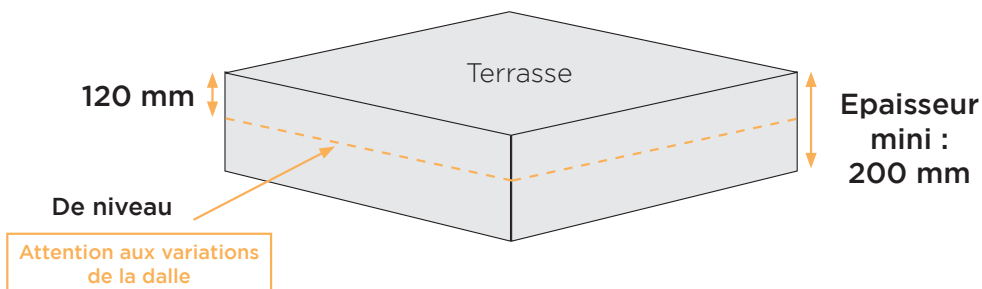
LES NOTICES DE POSE

2. POSE NEZ DE DALLE

1) Consulter le plan d'implantation



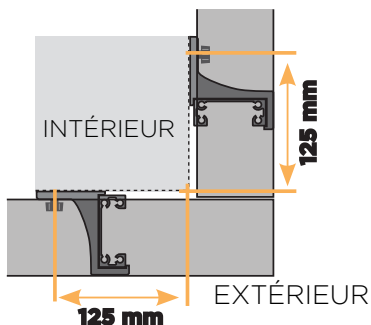
2) Tracer les axes de perçage



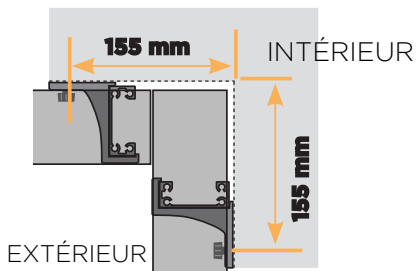
3) Effectuer les perçages

Repérer puis effectuer les perçages afin de mettre en place les tiges RG M avec ampoule RM II 10 (si fixations non fournies, se référer aux préconisations de votre fournisseur de fixations).

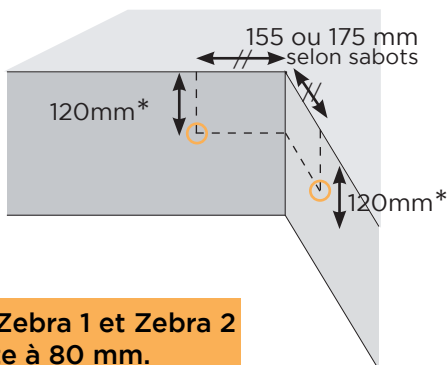
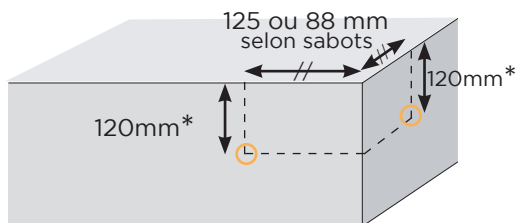
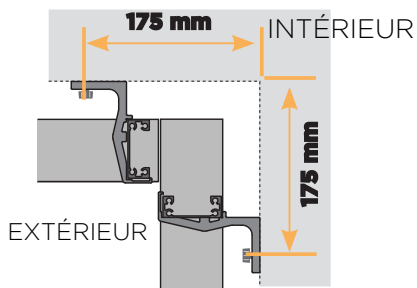
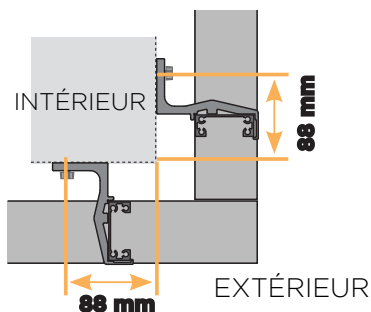
Angle 90°



Angle 270°



SABOT DÉBORD 35 MM :



*** Pour les modèles Zebra, Zebra 1 et Zebra 2 cette côte est réduite à 80 mm.**

Adapter le perçage à la nature du support.

4) Notice de pose d'une tige RG M

Effectuer les perçages puis mettre en place les tiges RG M avec ampoule RM II 10 (si fixation non fournie se référer aux préconisations de votre fournisseur de fixation).

Température du matériau support	Temps de durcissement «t _{cure} »
-5°C / -1°C	10 heures
0°C / 9°C	45 min
10°C / 19°C	20 min
20°C / 30°C	5 min

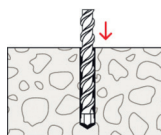


Ampoule RM II 10

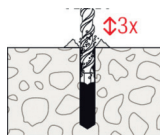


Tige filetée RG M (10 x 130)

Principe de pose



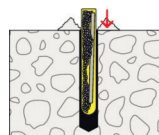
Percer le trou



Percer le trou



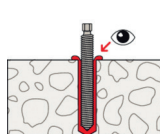
Éviter que la poussière tombe dedans



Insérer l'ampoule



Introduire la tige en mode rotation



Visser jusqu'à temps que le scellement ressorte

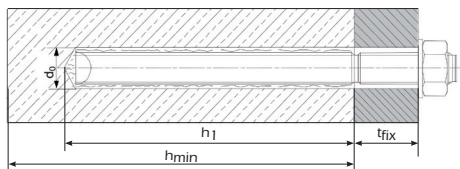


Serrer après le temps de durcissement

Données de pose

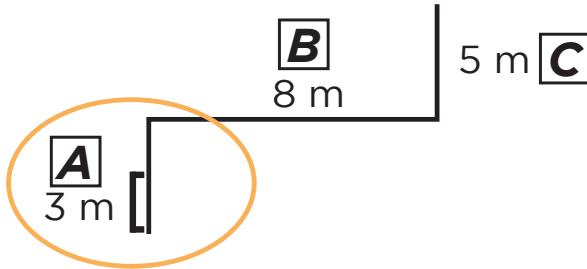
Ampoule RM II 10	Tige filetée RG M	Diamètre de perçage	Profondeur de perçage	Couple de serrage	longueur de la cheville
		d ₀ (mm)	h _{ef} (mm)	T _{max} (N.m)	l (mm)
M10x90	M10x130	12	90	20	130

Dimensionnement



5) Assemblage des trames

1 - Présenter la trame du repère **A**

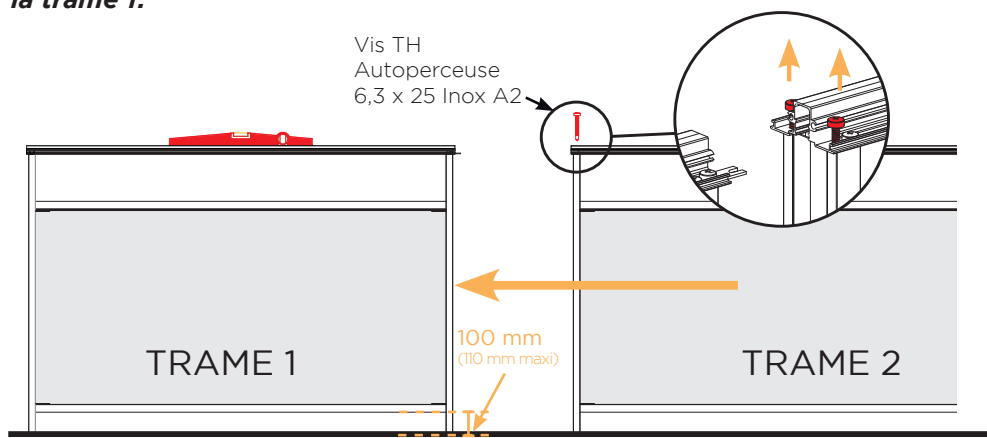


Toujours commencer par le repère le plus court

2 - Fixer la trame 1 au sol et vérifier les niveaux.



3 - Déserrer les vis de la trame 2 et l'emboîter dans la trame 1.

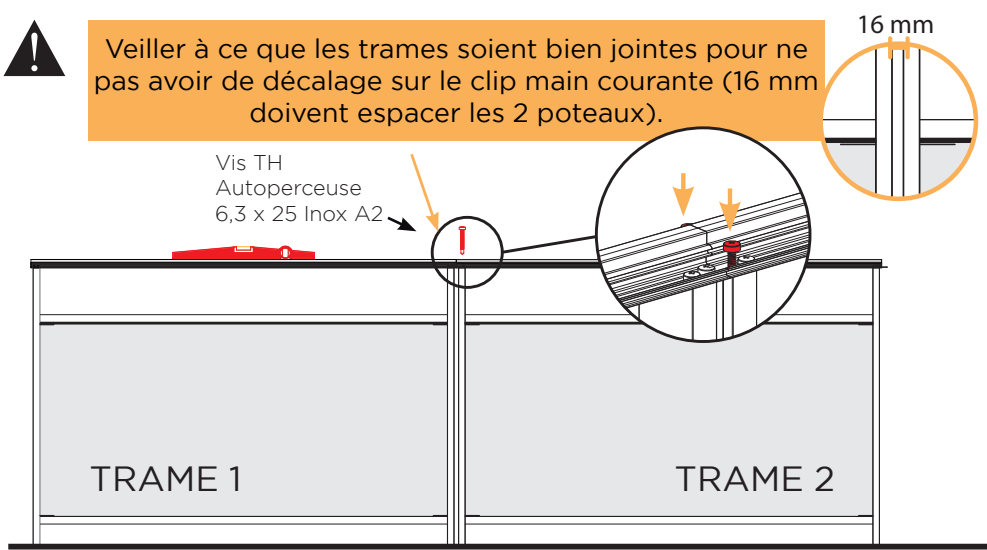


VUE DE CÔTÉ (intérieur)

4 - Serrer les deux vis afin de solidariser les deux trames. Puis continuer ainsi pour les trames suivantes.



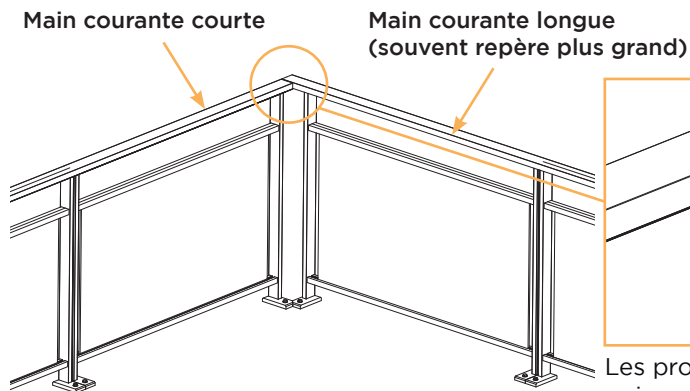
Veiller à ce que les trames soient bien jointes pour ne pas avoir de décalage sur le clip main courante (16 mm doivent espacer les 2 poteaux).



VUE DE CÔTÉ (intérieur)

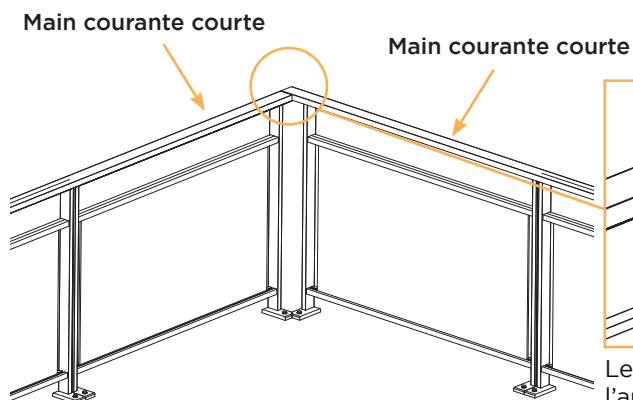
6) Assemblage des angles

MAIN COURANTE RECTANGLE :



Les profils doivent se toucher puis positionner l'équerre de maintien puis visser pour bloquer l'angle (Vis Tole TF Pozi 4,2 x 19 A2).

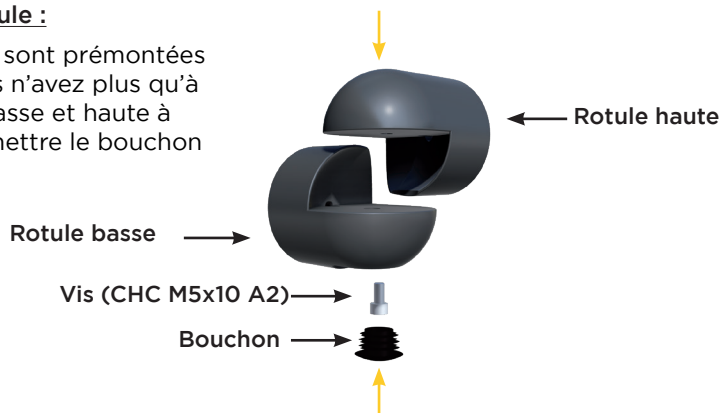
MAIN COURANTE RONDE :



Les profils doivent former l'angle souhaité.

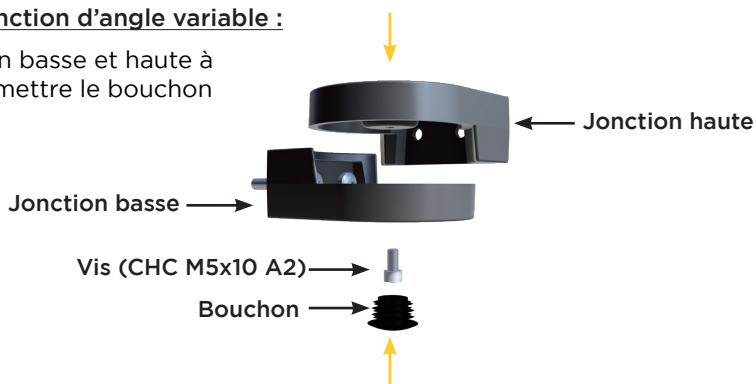
Dans le cas d'une rotule :

Les rotules articulées sont prémontées dans nos usines. Vous n'avez plus qu'à assembler la rotule basse et haute à l'aide d'une vis puis mettre le bouchon cache-vis.



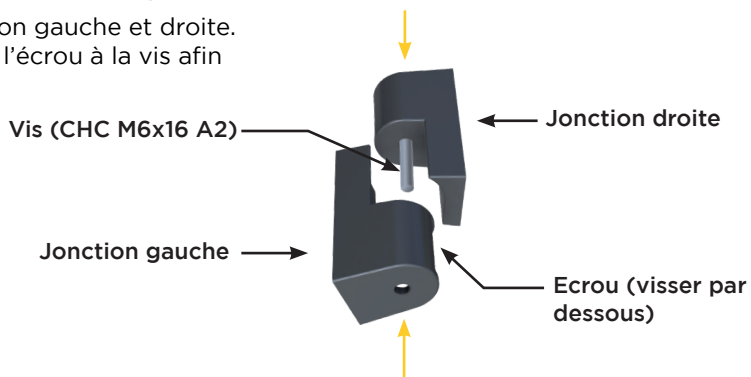
Dans le cas d'une jonction d'angle variable :

Assembler la jonction basse et haute à l'aide d'une vis puis mettre le bouchon cache-vis.



Dans le cas d'une jonction d'angle rampant :

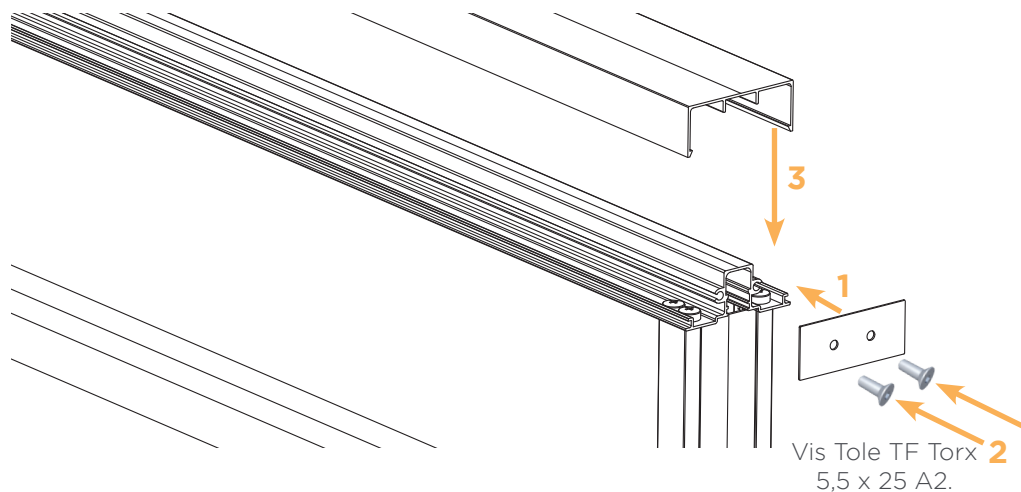
Assembler la jonction gauche et droite. Par-dessous, visser l'écrou à la vis afin de lier l'ensemble.



7) Finition

Mettre en place l'embout de finition.

puis clipper la main courante **UNE FOIS QUE LE CHANTIER EST TERMINÉ.**



FIN DU CHANTIER :

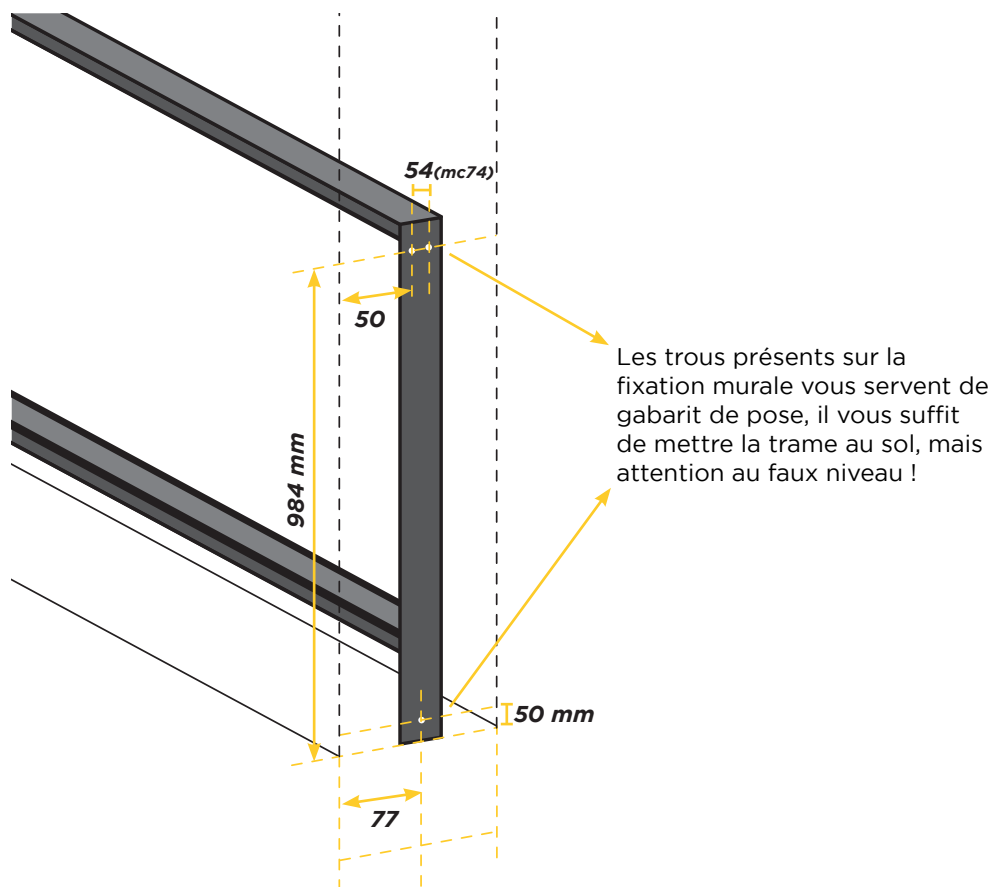
- Siliconner les sabots
- Verifier les normes (voir page 5)
- Jeter les emballages dans un endroit prévu à cet effet

LES NOTICES DE POSE

3. POSE ENTRE TABLEAU

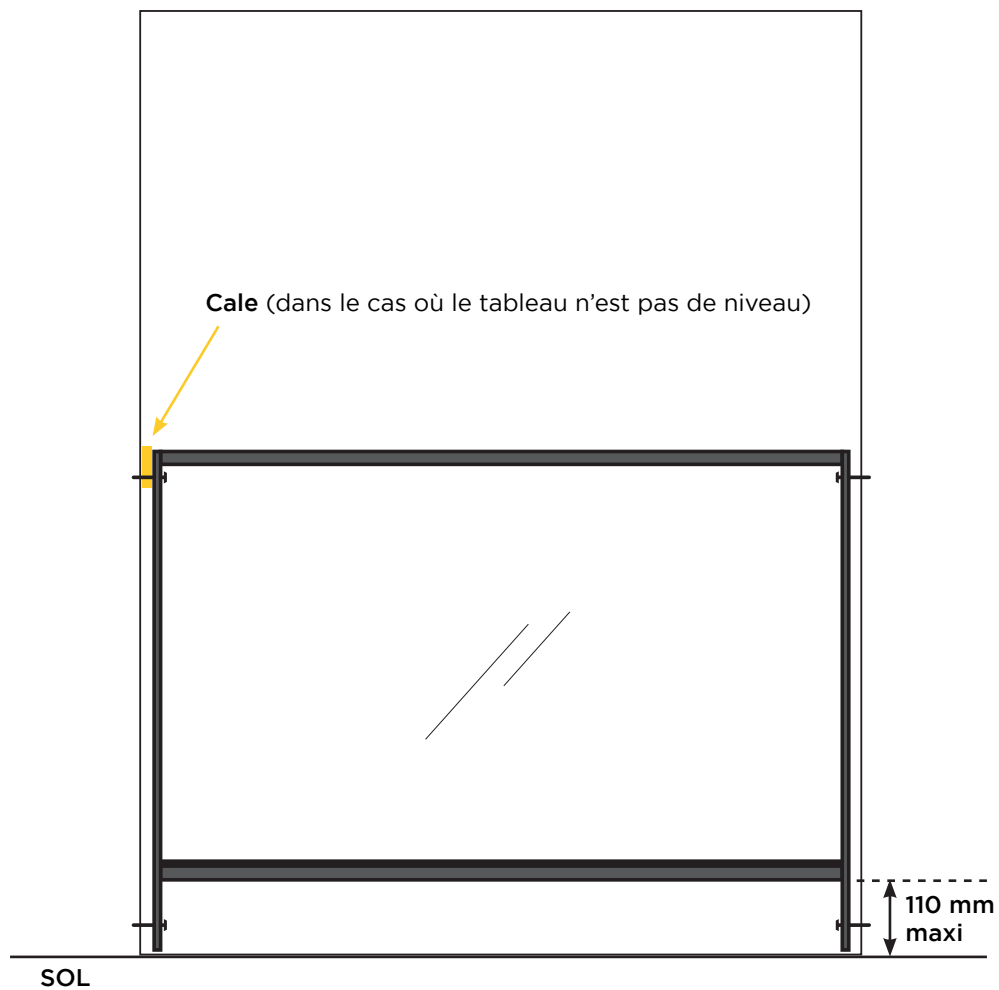
MODÈLES BARREAUDÉS ET VITRÉS

1) Tracer les perçages



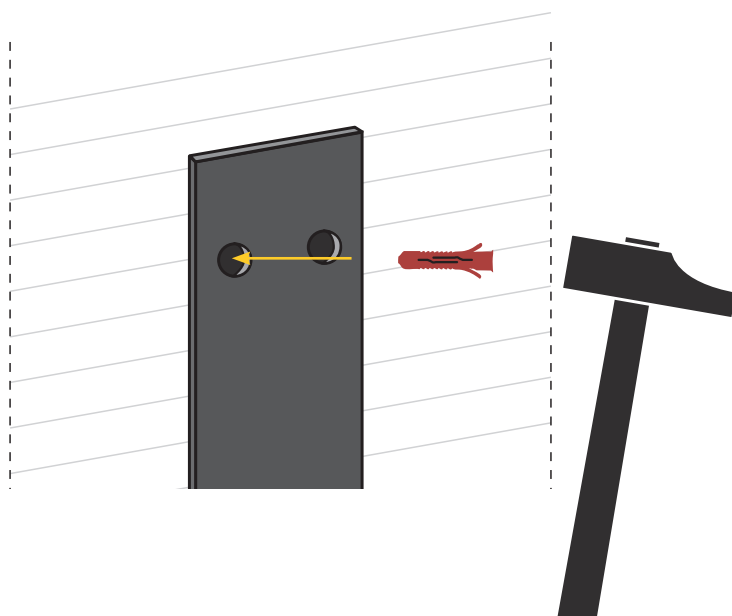
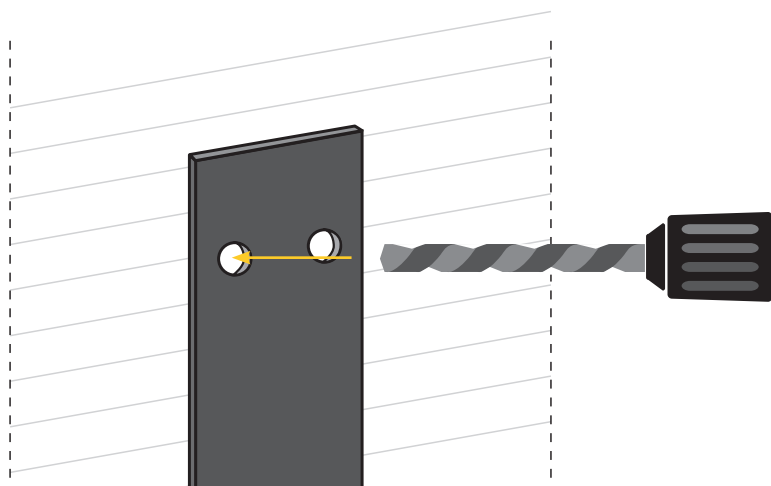
2) Mise en garde

Selon les cas, la maçonnerie peut varier ainsi il sera nécessaire de caler la fixation murale.



3) Notice cheville nylon HUD Ø 8 mm

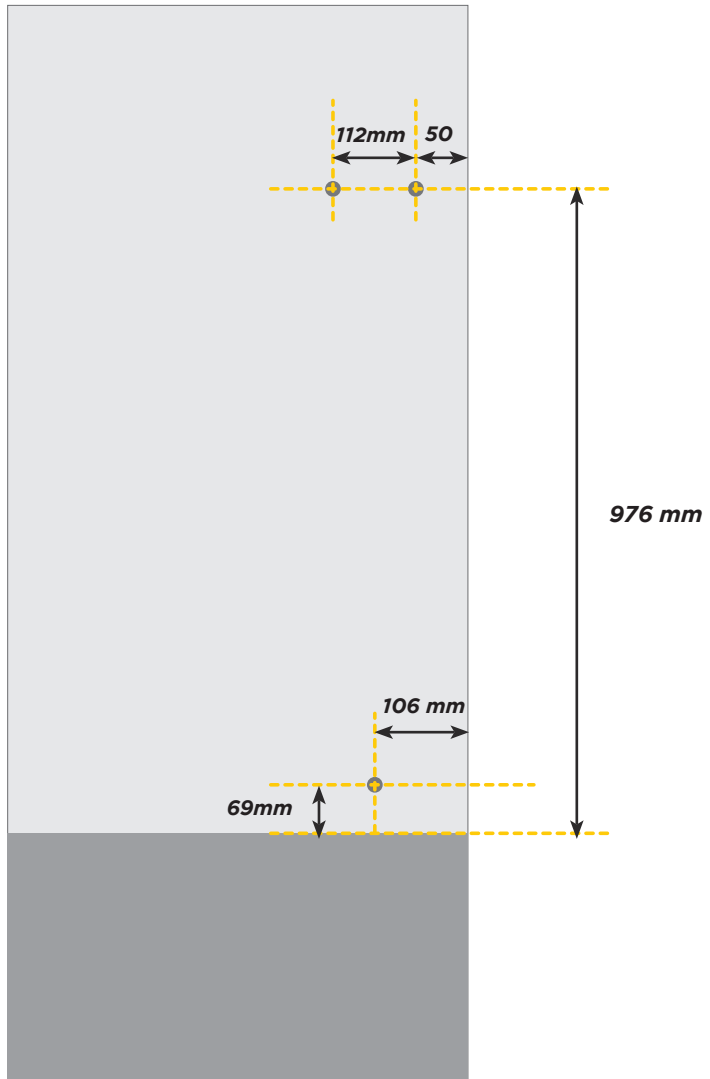
Voir fiche technique page 35.



MODÈLES TOLÉS

1) Tracer les perçages

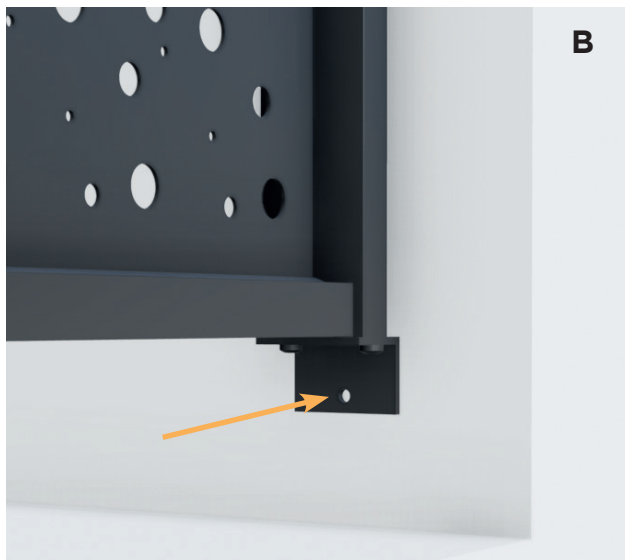
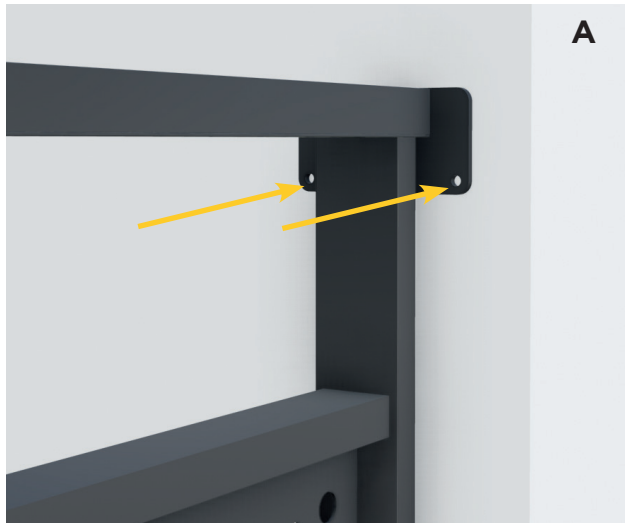
Effectuer le perçages des trous, puis **insérer les chevilles dans la maçonnerie.**



2) Pose du garde-corps

Pour une pose facile et simple, la plaque et l'équerre de fixation sont déjà montés sur le garde-corps. Il ne vous reste plus qu'à présenter le garde-corps en face des trous puis visser.

Voir fiche technique page 35.



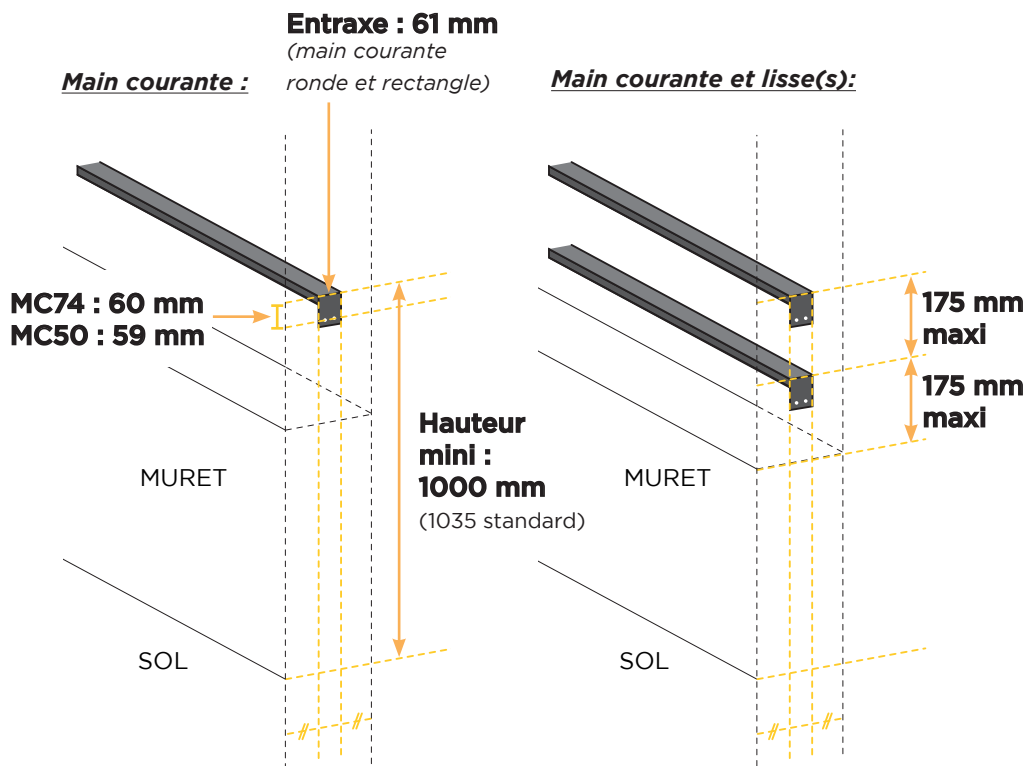
LES NOTICES DE POSE

4. POSE DES BARRES D'APPUI ENTRE TABLEAU

1) Normes de sécurité

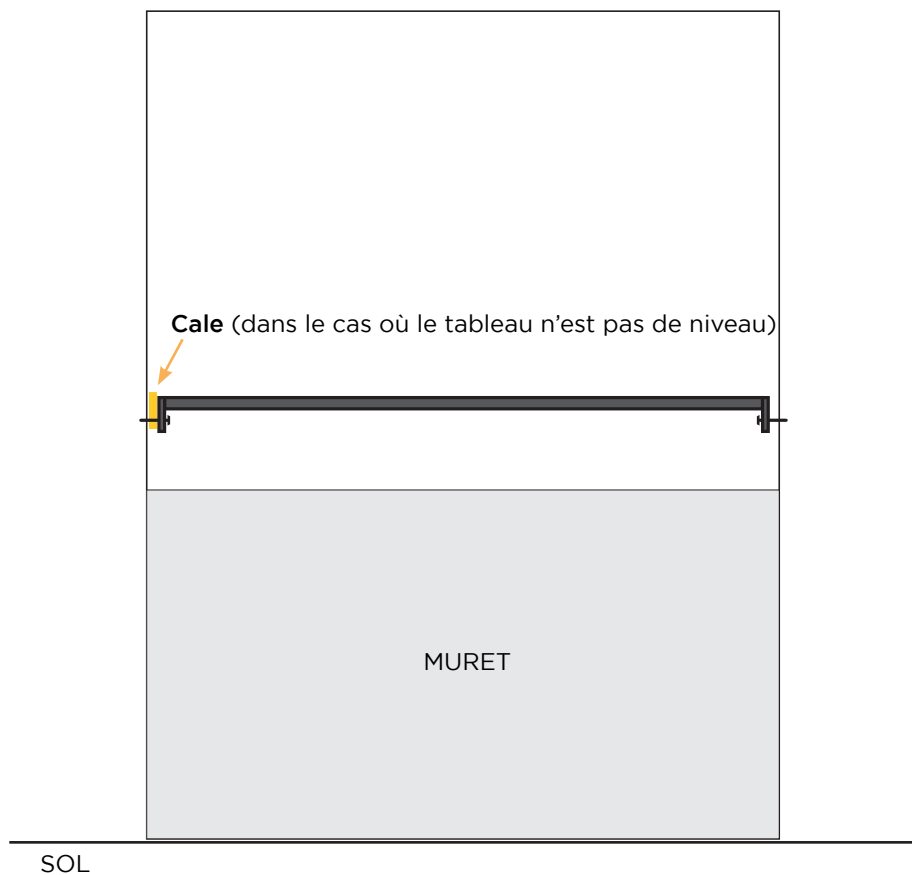
Les barres d'appui et lisses intermédiaires sont livrées avec les platines de fixation murale prémontées dans nos ateliers.

Les trous présents sur la fixation murale vous servent de gabarit de pose, il vous suffit de positionner votre main courante ou lisse en respectant les normes de sécurité (*voir ci-dessous*).



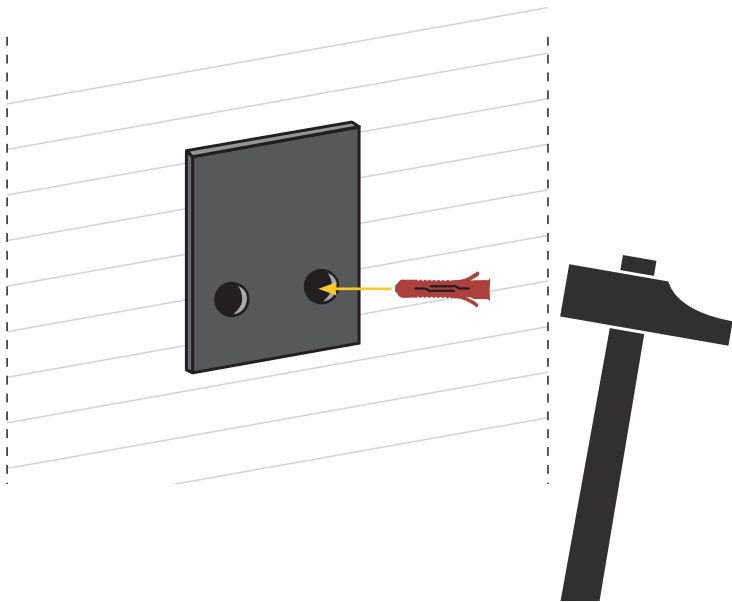
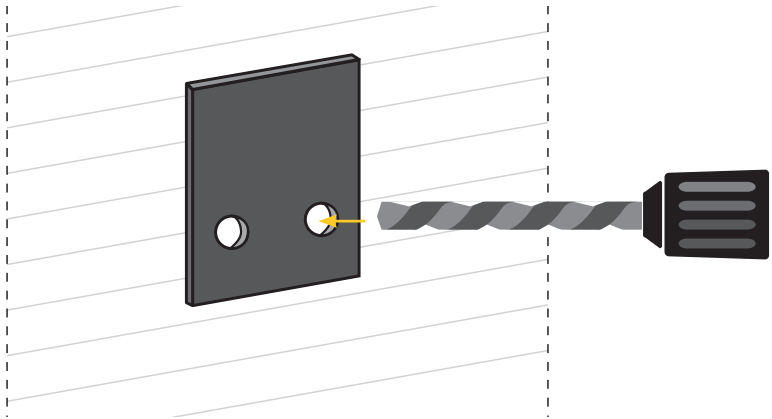
2) Mise en garde

Selon les cas, la maçonnerie peut varier ainsi il sera nécessaire de caler la fixation murale.



3) Notice cheville nylon HUD Ø 8 mm

Voir fiche technique page 35.

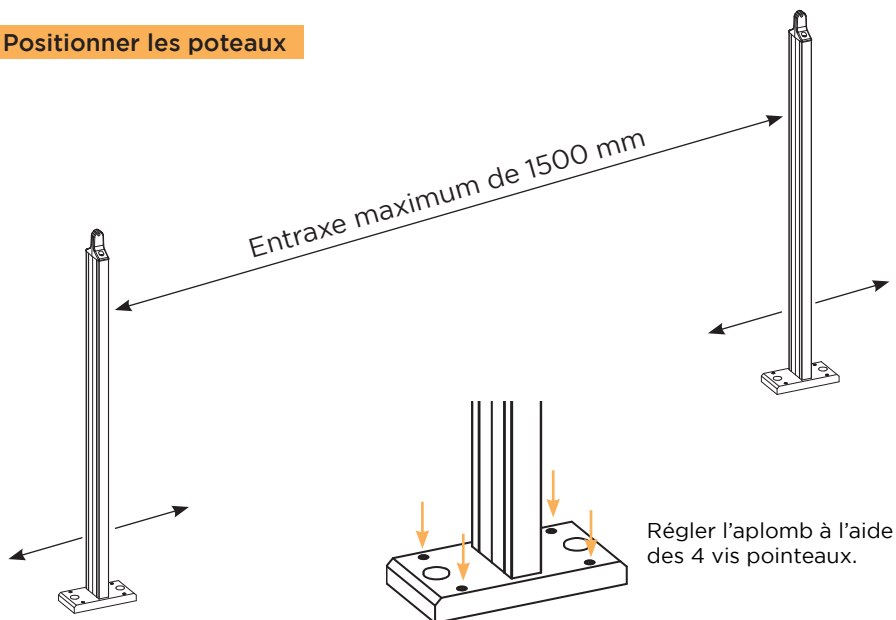


Info : pour la main courante, prévoir 2 chevilles+vis par fixation
pour la ou les lisses, prévoir 1 cheville+vis par fixation.

LES NOTICES DE POSE

5. POSE RAMPE D'ACCÈS

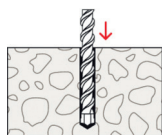
1) Positionner les poteaux



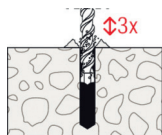
2) Fixer les poteaux

Effectuer les perçages puis mettre en place les tiges RG M avec ampoule RM II 10 (voir page 15) (si fixation non fournie se référer aux préconisations de votre fournisseur de fixation).

Principe de pose



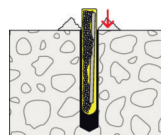
Perçer le trou



Perçer le trou



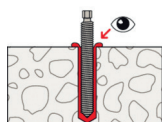
Éviter que la poussière tombe dedans



Insérer l'ampoule



Introduire la tige en mode rotation



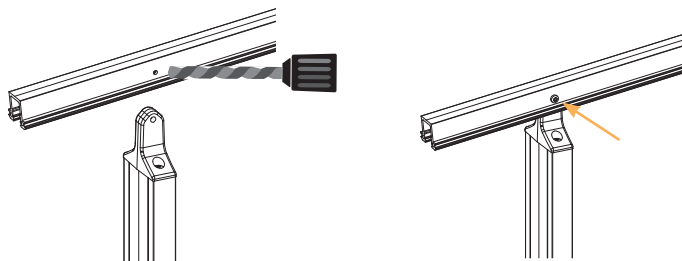
Visser jusqu'à temps que le scellement ressorte



Serrer après le temps de durcissement

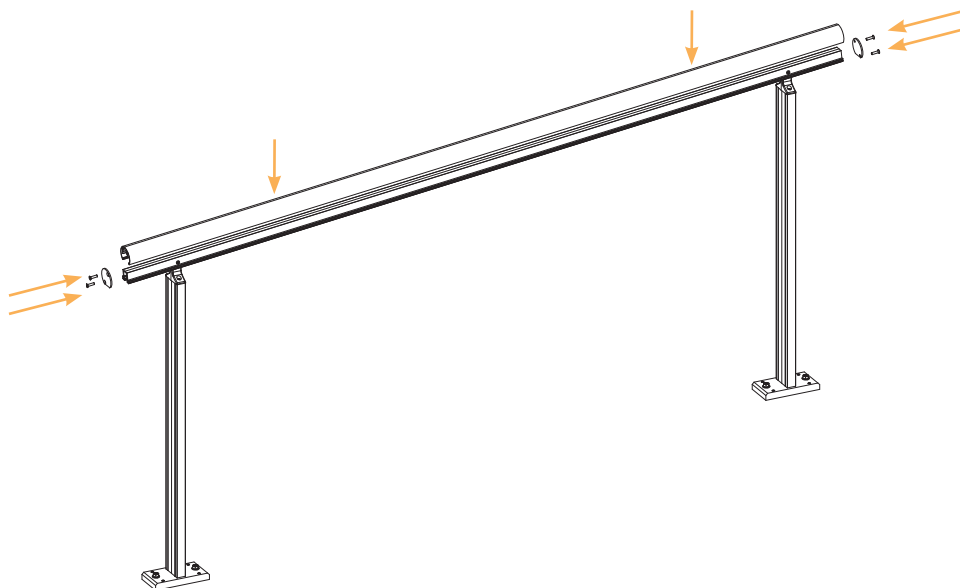
3) Fixation lisse

A - Perçage de la lisse haute \varnothing 8 m, puis installation sur le poteau.
Laisser un espacement de 1500 mm maximum entre chaque poteau.



4) Finition

Terminer en glissant le clip main courante sur la lisse haute et fixer l'embout de main courante.



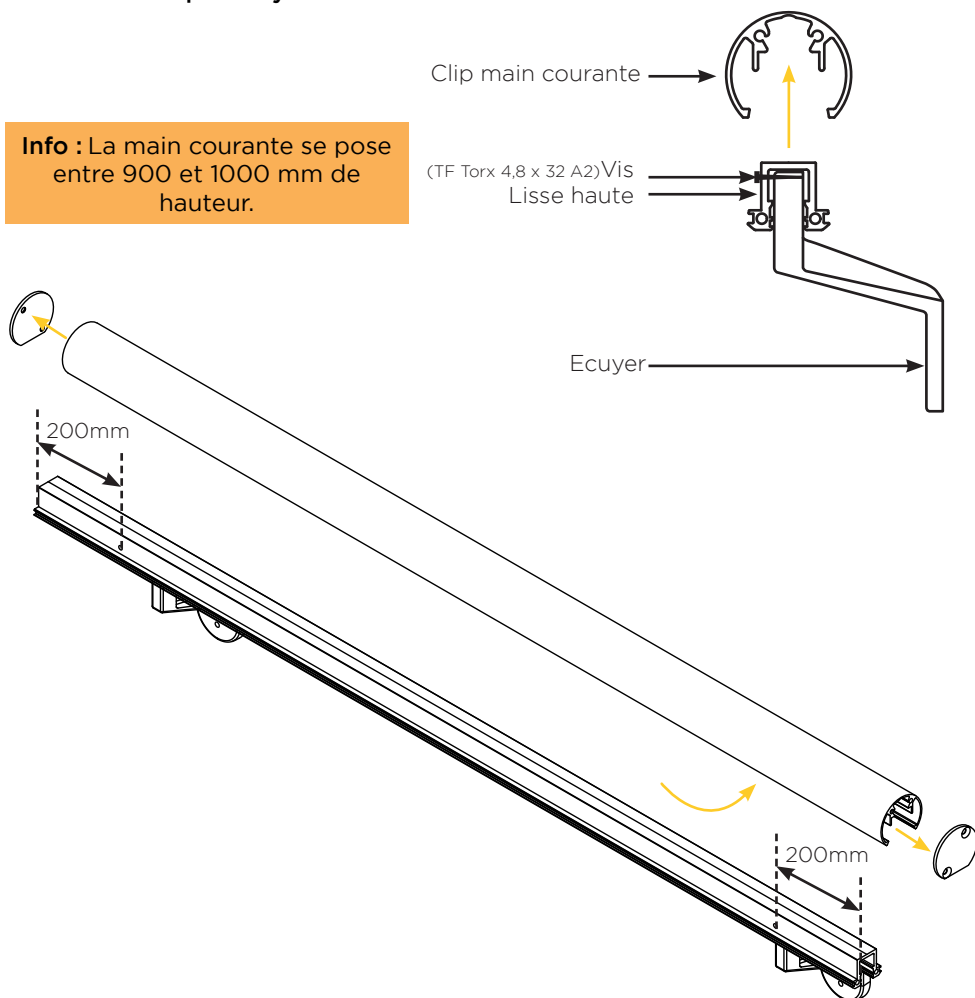
LES NOTICES DE POSE

6. POSE SUR ECUYER

1) Tracer les perçages

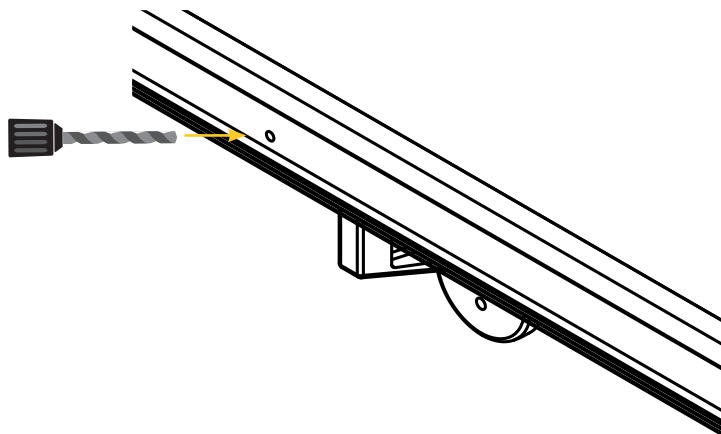
Le clip de main courante ronde, la lisse haute et les écuyers sont livrés non montés. La lisse haute est percée à 200 mm des deux extrémités. **Les autres perçages sont à la charge du client en ne dépassant pas un écart de 1500 mm max entre chaque écuyer.**

Info : La main courante se pose entre 900 et 1000 mm de hauteur.

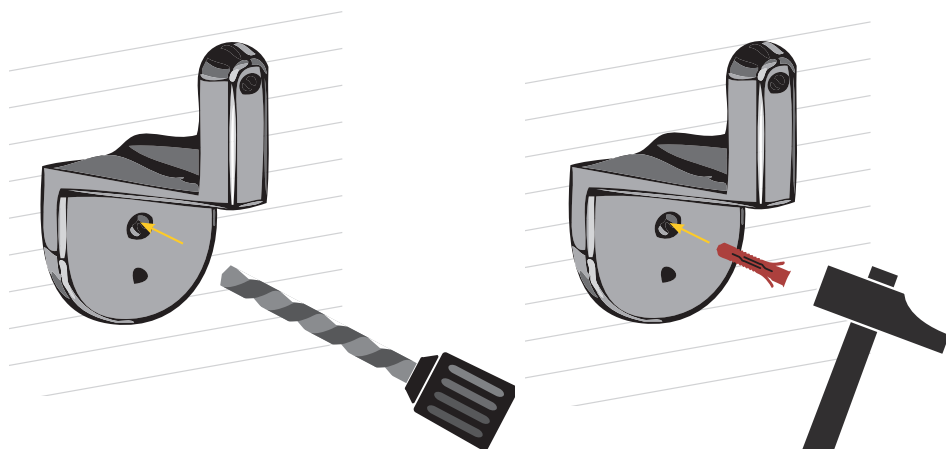


2) Fixation

A - Perçage de la lisse haute \varnothing 8 m, puis installation de l'ecuyer sur la lisse haute.
Laisser un espace de 1500 mm maximum entre chaque ecuyer.



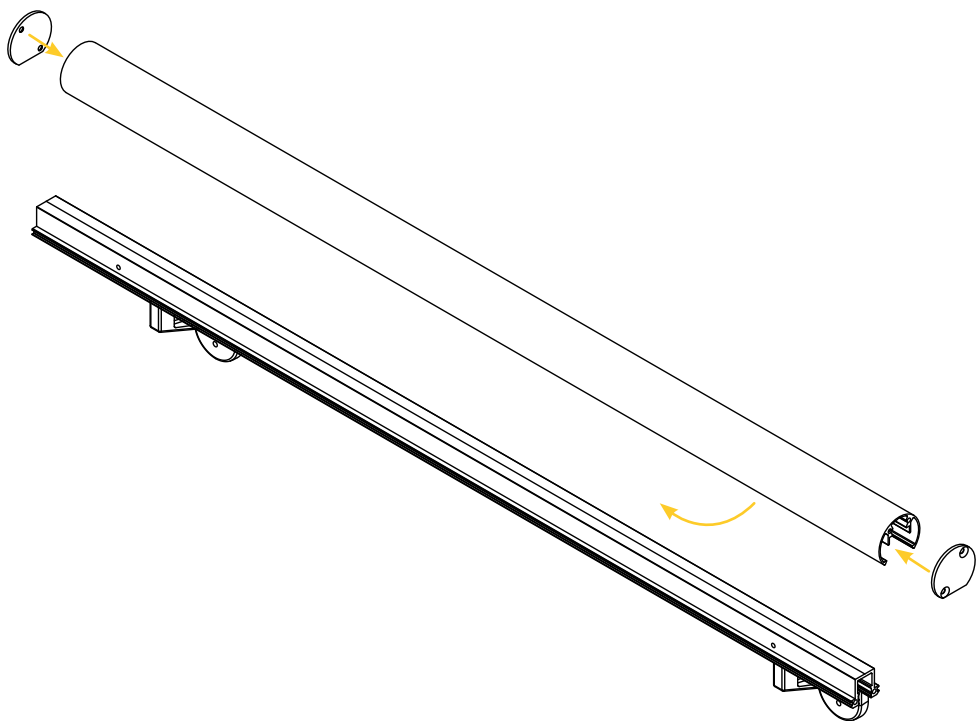
B - Fixation des ecuyers au mur.
Voir fiche technique page 33.



Info : prévoir 2 chevilles+vis par ecuyer

3) Finition

Après avoir fixé les ecuyers au mur, terminer en glissant le clip main courante sur la lisse haute et fixer l'embout de main courante.

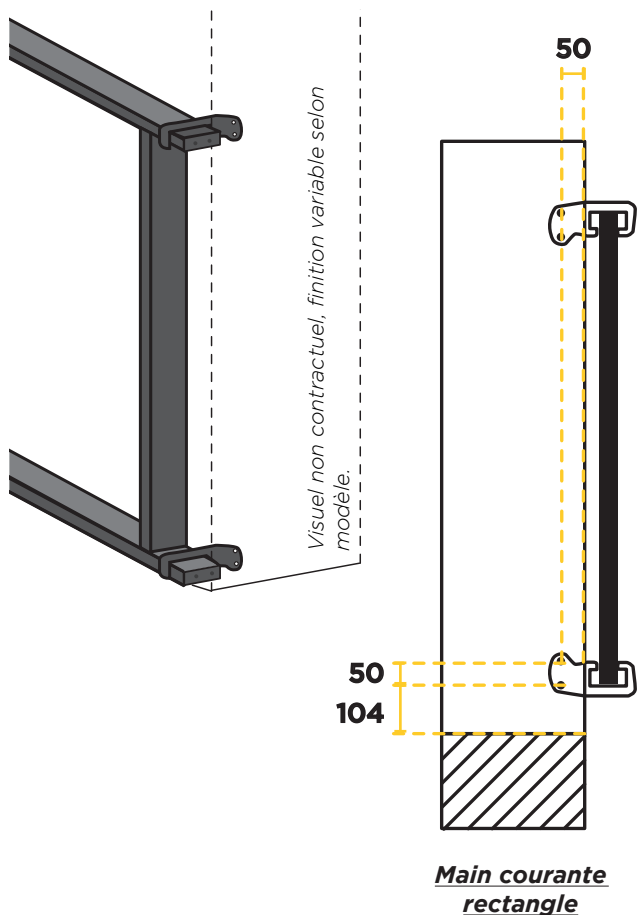


LES NOTICES DE POSE

7. POSE ENTRE TABLEAU DÉPORTÉ

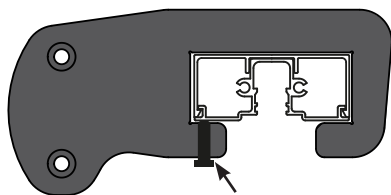
1) Tracer les perçages

Positionner le garde-corps selon les normes, puis percer les trous pour fixer les pattes d'accroches.

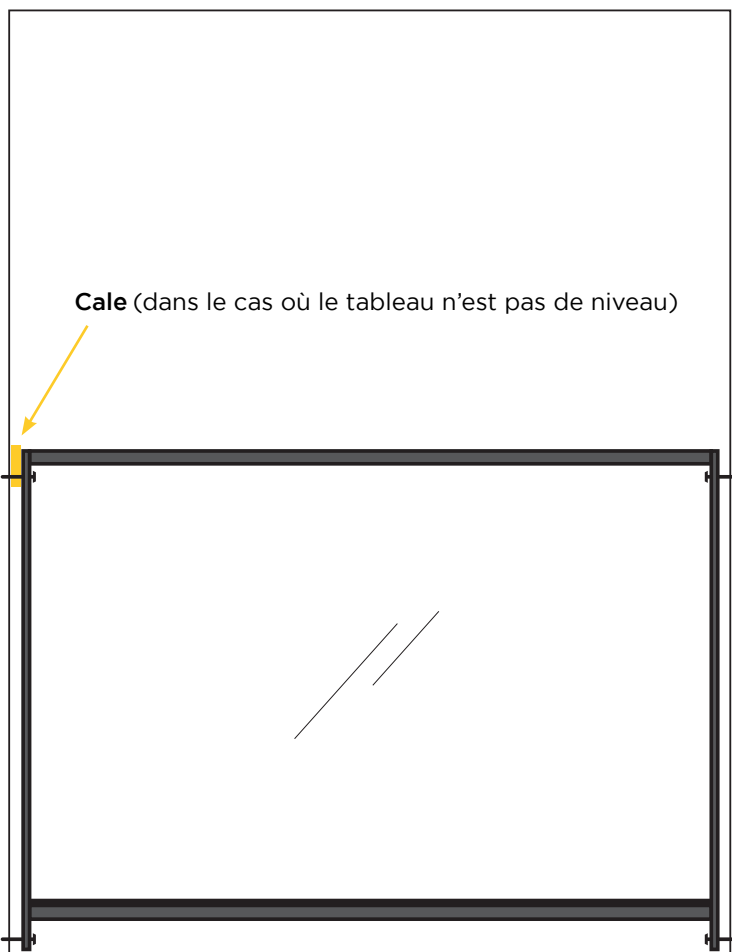


2) Mise en garde

Selon les cas, la maçonnerie peut varier ainsi il sera nécessaire de caler la fixation murale.



Vis à dévisser pour libérer le profil.

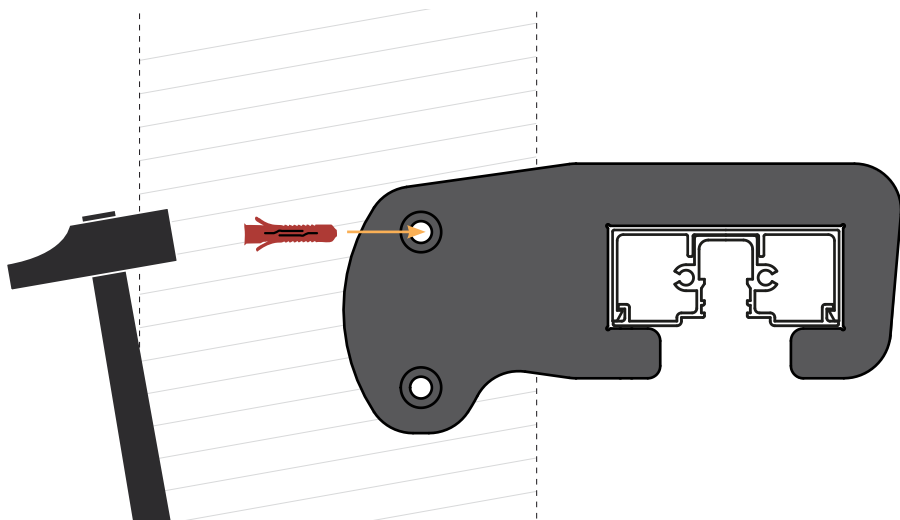
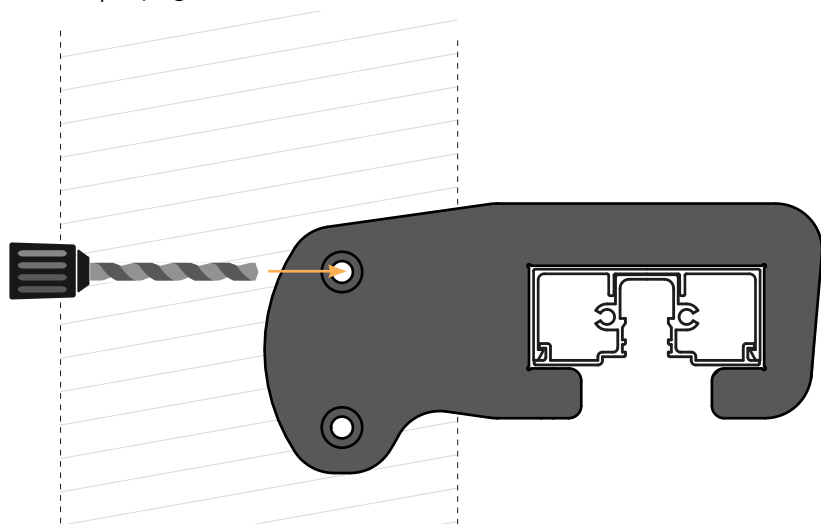


Cale (dans le cas où le tableau n'est pas de niveau)

SOL

3) Notice cheville nylon HUD Ø 8 mm

Voir fiche technique page 35.



Info : pour la main courante et pour la ou les lisses, prévoir 2 chevilles+vis par fixation

Caractéristiques

- Cheville universelle
- Ergots anti-rotation
- Colerette fine
- Guidage optimal de la vis
- Couple de serrage faible
- Version longue adaptée au béton cellulaire et paroi de forte épaisseur
- Expansion et verrouillage de forme efficaces dans les matériaux creux



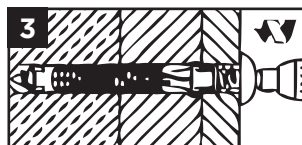
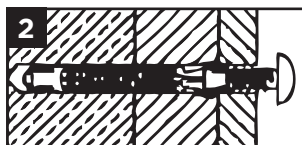
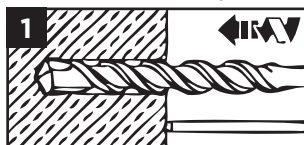
Cheville nylon HUD 8 x 40
Vis TF 5 x 45

Température

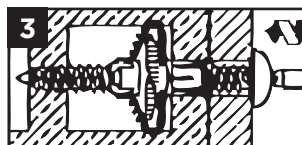
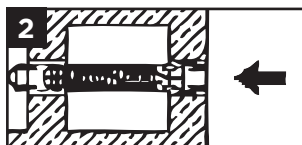
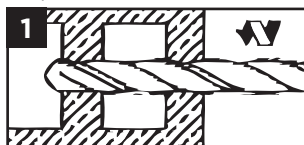
Température du matériau support	Température à long terme	Température à court terme
- 40°C à + 80°C	+ 50°C	+ 80°C

Principe de pose

Béton et matériaux pleins



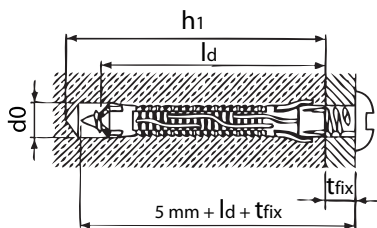
Maçonnerie creuse (sous réserve d'un essai)



Données de pose

Désignation	Diamètre de perçage	Profondeur mini de perçage	Profondeur d'implantation mini	longueur de la cheville	Diamètre vis à bois	Profondeur de vissage nécessaire
	d_0 (mm)	h_1 (mm)	H_{nom} (mm)	l (mm)	d (mm)	l_E (Nm)
HUD-1 8 x 40	8	55	40	40	6	46

Dimensionnement



ENTRETIEN

adal

Selon les préconisations de l'ADAL, l'aluminium doit être régulièrement entretenu. En fonction de l'environnement, il est capital d'entretenir régulièrement les installations selon les recommandations suivantes :



PRODUITS RECOMMANDÉS

- Nettoyants domestiques ou industriels à PH neutre
- Produits à vitres ou produits vaisselle à pH neutre

Rénovation

Dans le cas d'un très fort encrassement dû à un manque d'entretien, il est fortement recommandé de pratiquer une opération de rénovation.

Attention : Le nettoyage des parties non lavées naturellement par les eaux de pluie doit s'effectuer plus fréquemment que celui des surfaces exposées.



PRODUITS INTERDITS

- **Acides** : acétique, chlorydrique, nitrique, sulfurique
- **Bases** : lessive de soude, eau de Javel, ammoniac
- **Oxydants** : eau oxygénée
- **Solvants organiques** :
 - Acétone et dérivés (dissolvants)
 - Alcools (ménager, à brûler, médical), isopropanol
 - essence et autres distillats du pétrole : White Spirit, gasoil, essence
 - Nettoyants mastic et dégraissants (acétate de méthyléthyle)
 - Produits anti-graffiti : solvants tels que dérivés du propylène glycol, ou de l'essence de térébenthine et leurs mélanges
 - Nettoyants d'atelier pour aluminium ou le PVC : tensio-actifs et alcool
- **Poudre et crème à récurer** : Polish pour rénovation automobile ou pour rénovation thermolaquage



Zone à forte fréquentation et sollicitation

(entrée d'immeuble, devanture de magasin, etc.)

Nettoyage fréquent
(tous les 3 à 6 mois)



Zone urbaine, industrielle ou marine

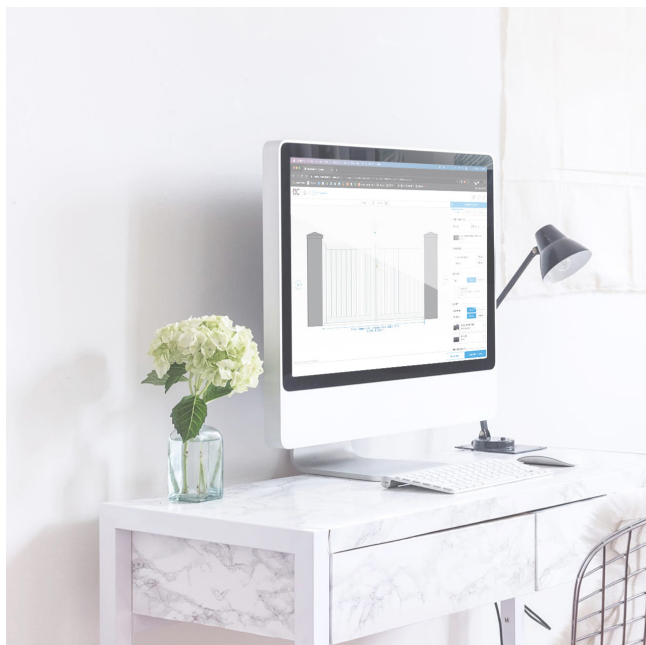
Nettoyage semestriel



Zone rurale ou urbaine peu dense

Nettoyage annuel

NOTES



Retrouvez toutes nos notices sur
notre site internet

dc-designconception.fr

0 892 681 310 Assistance technique
0.40€/min

sav@dcprod.fr