

# Notice de pose

## Garde-corps

### Gamme Excellence



**SOLUTIONS**  
pour votre habitat



  
**CONCEPTEUR & FABRICANT FRANÇAIS**

Déballage

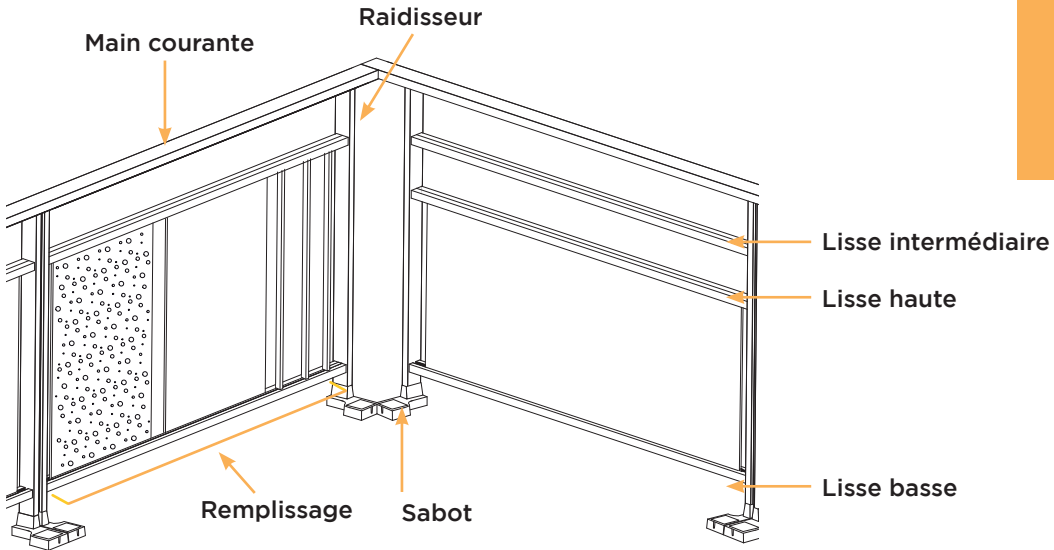
Notices de  
pose

Entretien

# SOMMAIRE

Lexique .....	page 3
Déballage.....	page 4
Respect des normes de sécurité .....	page 5
Les notices de pose :	
1) Pose sur dalle .....	page 6
2) Pose nez de dalle .....	page 13
3) Pose entre tableau .....	page 20
4) Pose des barres d'appui entre tableau .....	page 22
5) Pose sur ecuyer .....	page 23
6) Pose entre tableau déporté .....	page 26
Entretien .....	page 30

# LEXIQUE



- Nos garde-corps sont garantis contre tout défaut de fabrication pendant 7ans à dater du jour de l'expédition et à l'exception des vitrages, câbles inox, tubes inox et des accessoires, dans les cas où le produit à été posé dans les règles de l'art et entretenu selon nos préconisations. Toutes modifications ou mauvaise utilisation du garde-corps d'origine entraîne l'arrêt de la garantie.

- Nos fabrications sont garanties contre les défauts de laquage et ce pour une durée maximum de 10 ans à dater du jour de l'expédition selon la norme ADAL (voir conditions générales de vente), à l'exception des accessoires dont la garantie est de 2 ans.

- Le montage doit être obligatoirement effectué par des monteurs qualifiés et dans le respect des normes.

# DÉBALLAGE

*Nos livraisons sont effectuées par transporteur. Les produits voyagent **aux risques et périls du destinataire** (Art. 100 du Code du Commerce).*

*Ainsi, veuillez vérifier l'état de la marchandise à la réception et en cas de dégradation, indiquez vos réserves **sur le bordereau de livraison et par lettre recommandée** au transporteur **sous 3 jours ouvrés**.*

## AVANT DE COMMENCER LES ETAPES DE LA POSE DU GARDE-CORPS, VOUS DEVEZ :

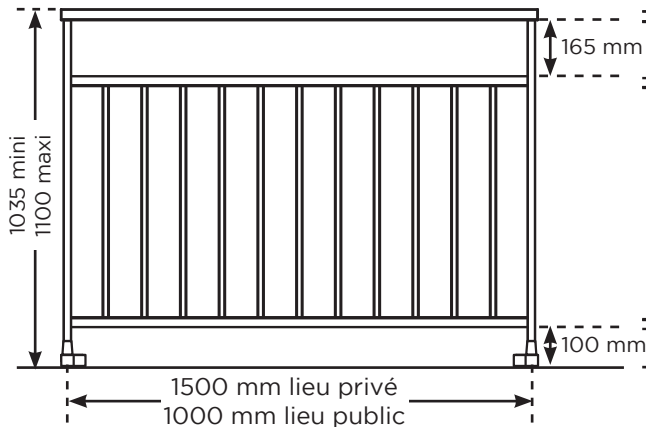
- Faire un contrôle des colis
- Consulter les préconisations chevilles
- Consulter le plan de pose donné (note valable que si un plan était nécessaire pour la pose du chantier).



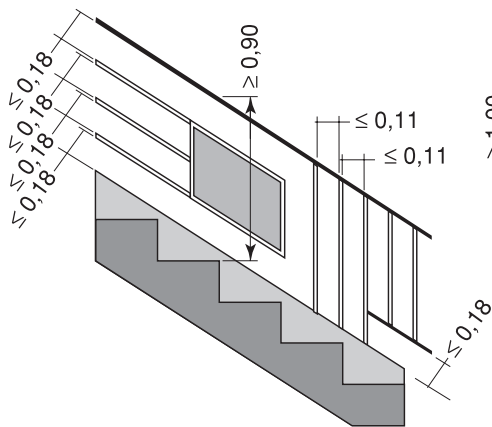
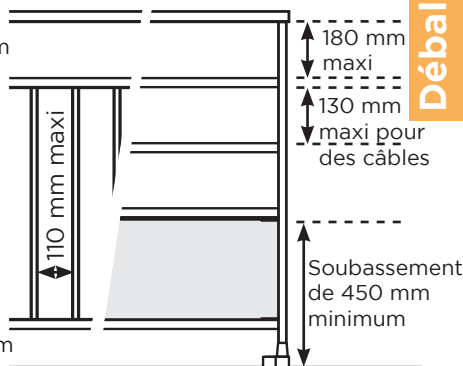
Pour éviter d'endommager vos garde-corps lors de l'ouverture, coupez l'emballage au niveau des mousses.

# RESPECT DES NORMES

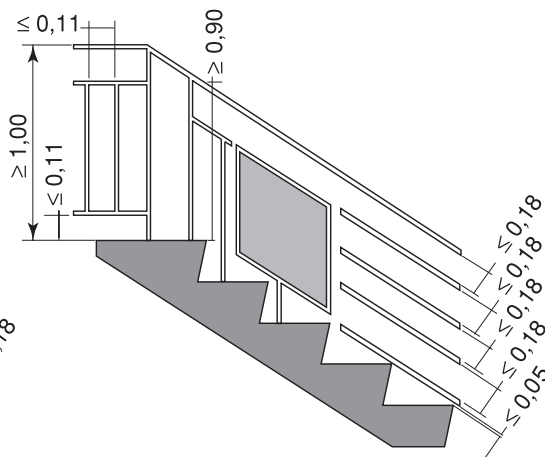
Nos Garde-corps :



Les normes :



Escalier à limon



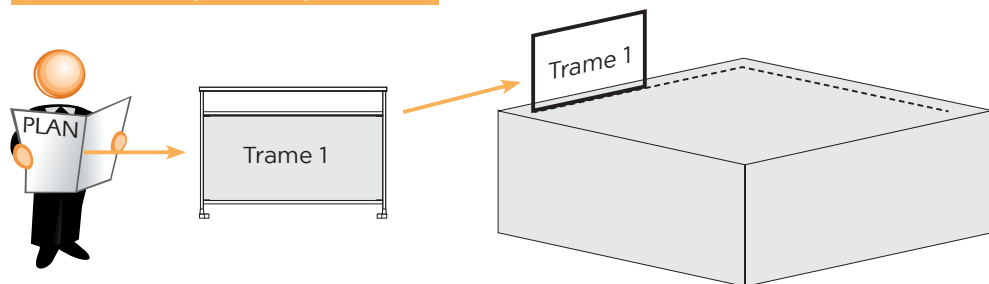
## LORS DE LA POSE IL EST IMPORTANT :

- De protéger les surfaces laquées de toute projection de béton, plâtre, agent chimique... qui ne pourraient être nettoyées par la suite sans dégradation
- De protéger les surfaces laquées afin d'éviter tout risque de griffes ou rayures qui en plus d'en dégrader l'aspect visuel risqueraient de favoriser la corrosion.

# LES NOTICES DE POSE

## 1. POSE SUR DALLE

### 1) Consulter le plan d'implantation



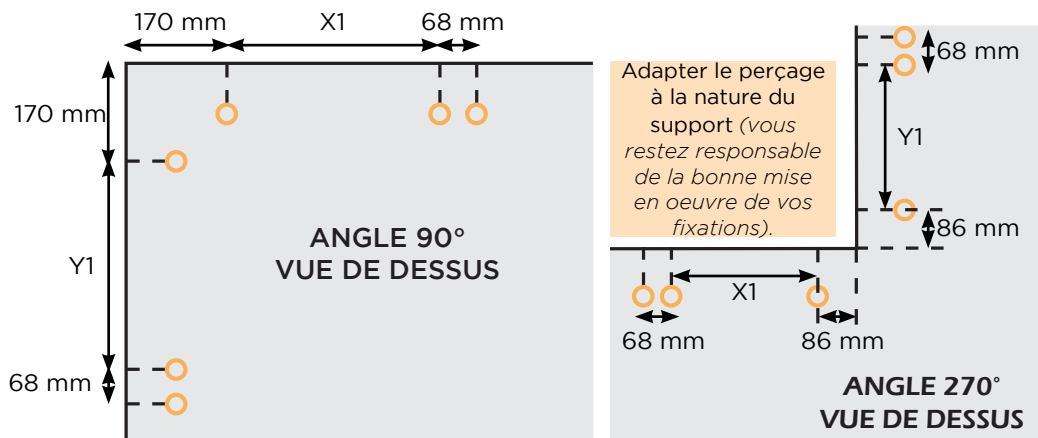
### 2) Tracer les axes de perçage



Pointer 120 mm aux deux extrémités puis tracer à l'aide d'un cordeau traceur pour palier à d'éventuels défauts de maçonnerie.

### 3) Effectuer les perçages

Repérer puis effectuer les perçages après vérification et montage à blanc de plusieurs trames\* afin de mettre en place les tiges RG M avec ampoule RM II 10 (si fixations non fournies, se référer aux préconisations de votre fournisseur de fixations).



\* Se référer au plan d'implantation fourni en annexe.

#### 4) Notice de pose d'une tige RG M

Effectuer les perçages puis mettre en place les tiges RG M avec ampoule RM II 10 (si fixation non fournie se référer aux préconisations de votre fournisseur de fixation).

Température du matériau support	Temps de durcissement «t <sub>cure</sub> »
-5°C / -1°C	10 heures
0°C / 9°C	45 min
10°C / 19°C	20 min
20°C / 30°C	5 min

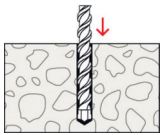


Ampoule RM II 10

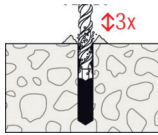


Tige filetée RG M (10 x 130)

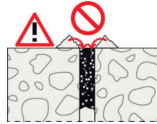
### Principe de pose



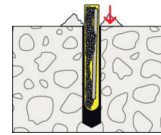
Perçer le trou



Perçer le trou



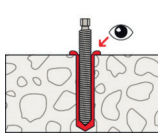
Éviter que la poussière tombe dedans



Insérer l'ampoule



Introduire la tige en mode rotation



Visser jusqu'à temps que le scellement ressorte

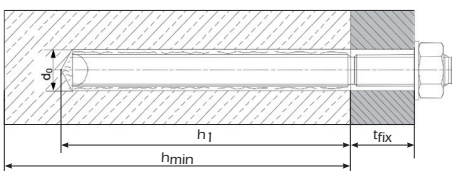


Serrer après le temps de durcissement

### Données de pose

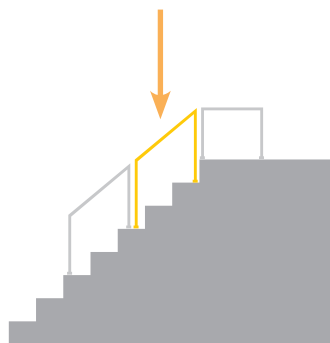
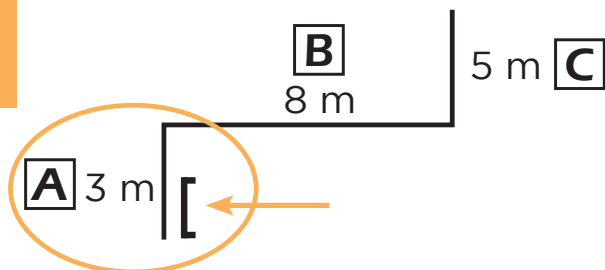
Ampoule RM II 10	Tige filetée RG M	Diamètre de perçage	Profondeur de perçage	Couple de serrage	longueur de la cheville
		d <sub>0</sub> (mm)	h <sub>ef</sub> (mm)	T <sub>max</sub> (N.m)	l (mm)
M10x90	M10x130	12	90	20	130

### Dimensionnement



## 5) Assemblage des trames

### 1 - Présenter la trame du repère **A**

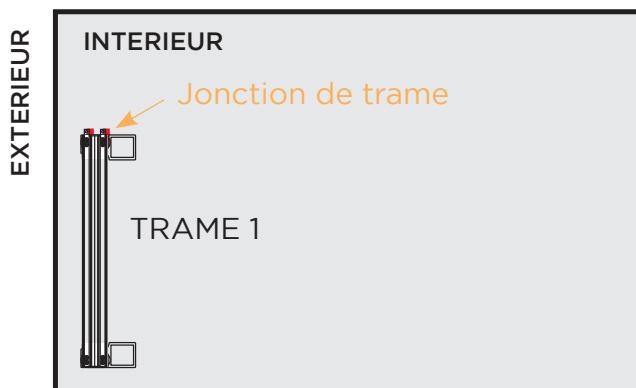


Dans le cas d'un droit uniquement, toujours commencer par le repère le plus court.



Dans le cas d'un rampant suivit d'un droit, toujours commencer par le repère rampant qui forme l'angle.

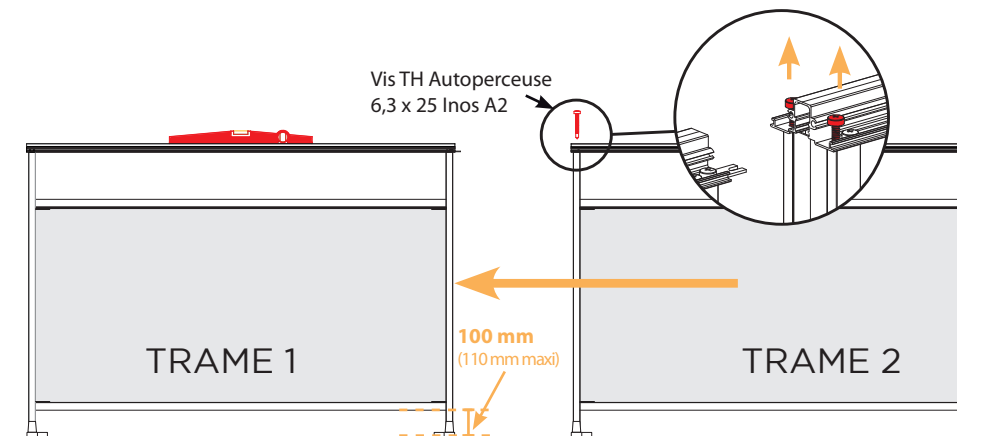
### 2 - Fixer la trame 1 au sol et vérifier les niveaux.



VUE DE DESSUS



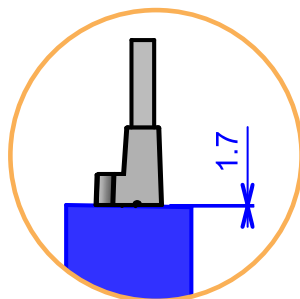
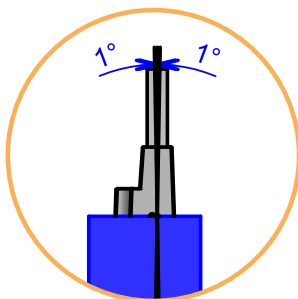
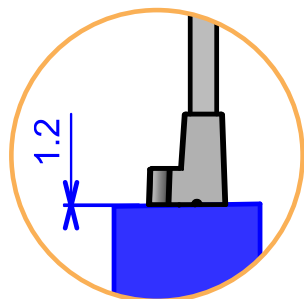
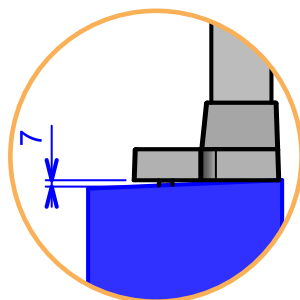
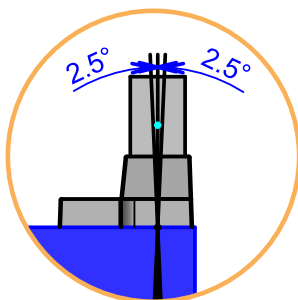
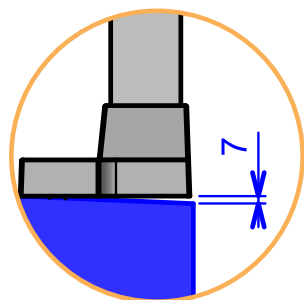
### 3 - Déserrer les vis de la trame 2 et l'emboîter dans la trame 1.



#### VUE DE CÔTÉ (intérieur)



Les sabots possèdent un système de fixation réglable grâce aux 3 vis pointeau ce qui permet de s'adapter au niveau de la dalle.

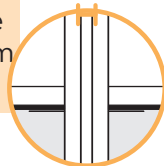


4 - Serrer les deux vis afin de solidariser les deux trames. Puis continuer ainsi pour les trames suivantes. Mettre le cache vis pour une finition parfaite.

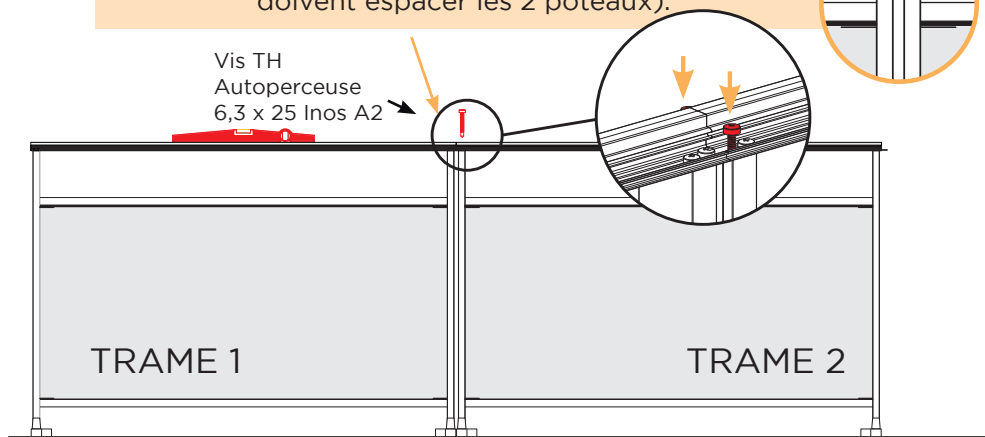


Veiller à ce que les trames soient bien jointes pour ne pas avoir de décalage sur le clip main courante (16 mm doivent espacer les 2 poteaux).

16 mm



Vis TH  
Auto perceuse  
6,3 x 25 Inos A2

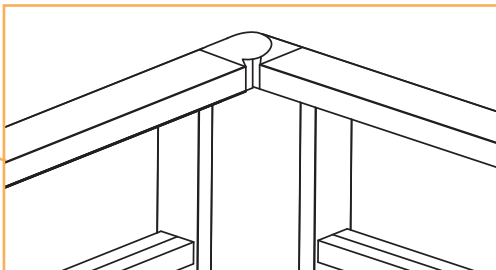
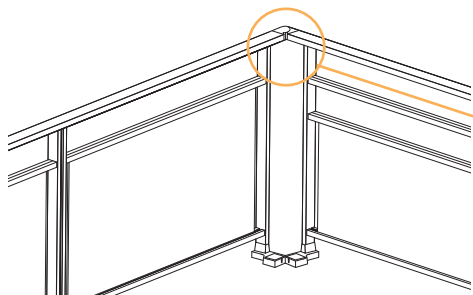


**VUE DE CÔTÉ (intérieur)**

Il est possible de régler la hauteur du raidisseur en desserrant la vis prévue à cet effet. Une fois la hauteur réglée, il faut impérativement serrer la vis au maximum lorsque la pose du garde-corps est terminée ! Nous ne garantissons pas un maintien optimal si le serrage n'est pas total !



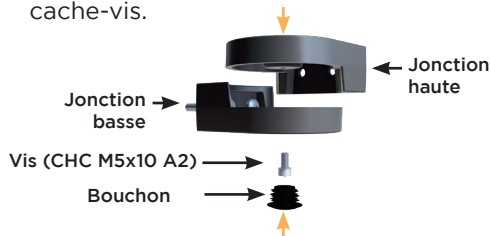
## MAIN COURANTE RECTANGLE :



Angle variable 90° est de base lorsque vous avez un angle et une main courante rectangule.

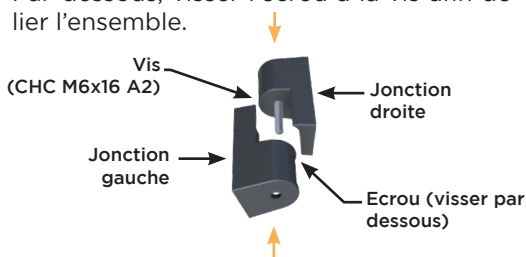
Dans le cas d'une jonction d'angle variable :

Assembler la jonction basse et haute à l'aide d'une vis puis mettre le bouchon cache-vis.

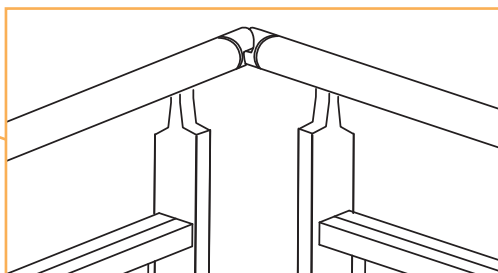
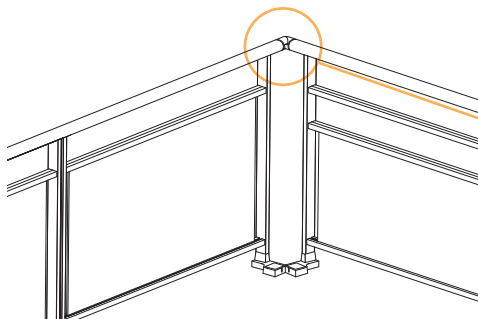


Dans le cas d'une jonction d'angle rampant :

Assembler la jonction gauche et droite. Par-dessous, visser l'écrou à la vis afin de lier l'ensemble.



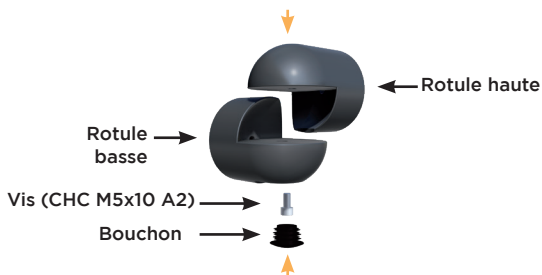
## MAIN COURANTE RONDE :



Rotule articulée de base lorsque vous avez un angle et une main courante ronde.

Dans le cas d'une rotule :

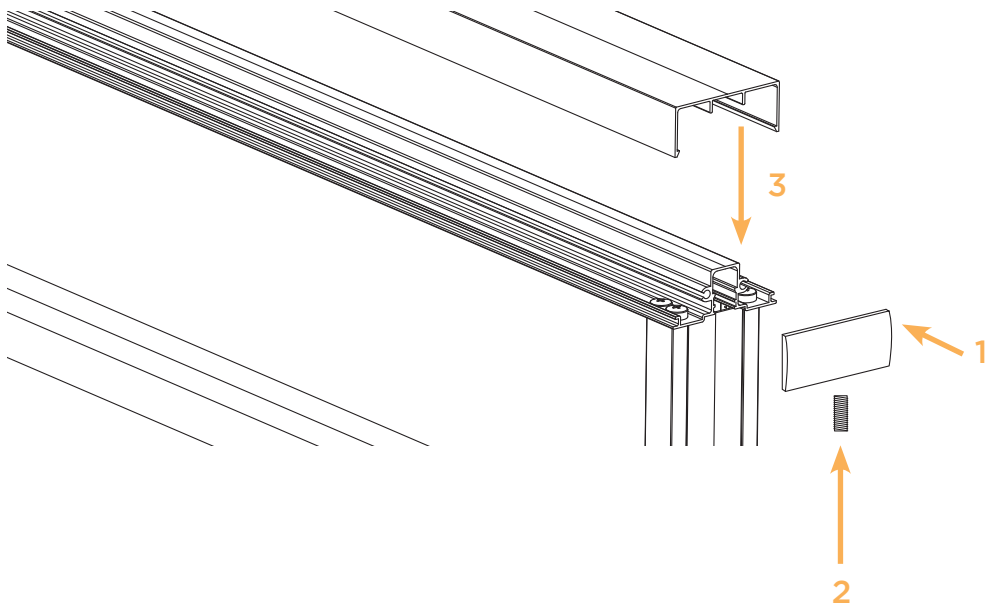
Les rotules articulées sont prémontées dans nos usines. Vous n'avez plus qu'à assembler la rotule basse et haute à l'aide d'une vis puis mettre le bouchon cache-vis.



## 7) Finition

Mettre en place l'embout de finition puis visser la vis sans tête par le dessous. Un point de colle peut être nécessaire.

Puis clipper la main courante **UNE FOIS QUE LE CHANTIER EST TERMINÉ.**



Vis sans tête HC  
bout plat M5 16

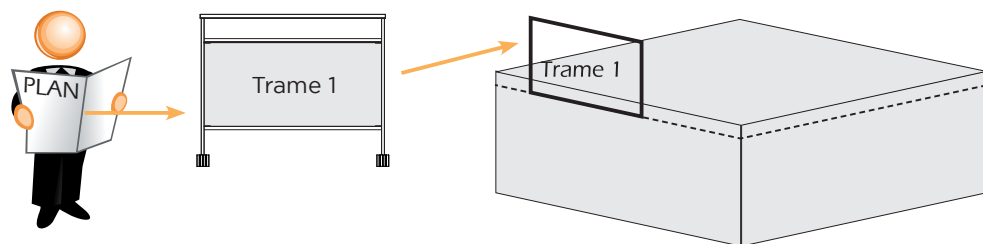
### **FIN DU CHANTIER :**

- Siliconner les sabots
- Verifier les normes (voir page 5)
- Jeter les emballages dans un endroit prévu à cet effet

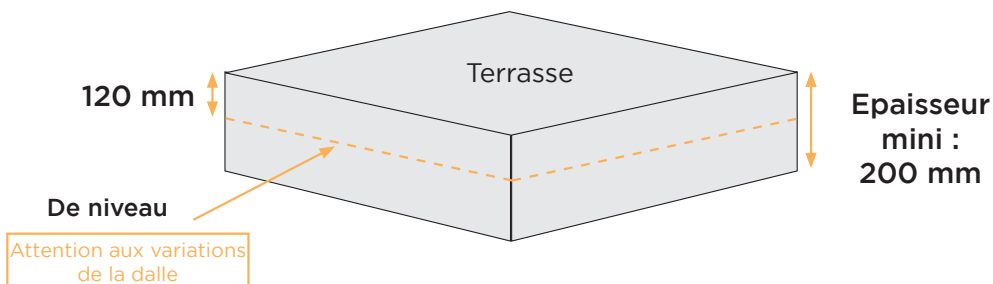
# LES NOTICES DE POSE

## 2. POSE NEZ DE DALLE

### 1) Consulter le plan d'implantation



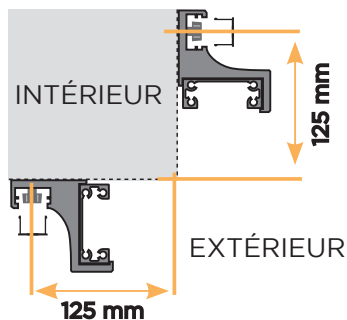
### 2) Tracer les axes de perçage



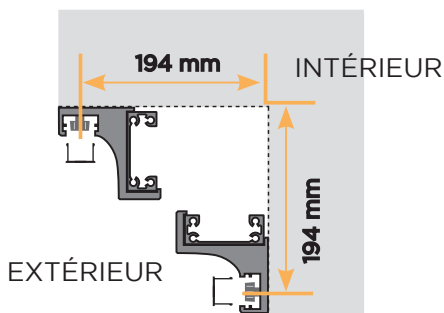
### 3) Effectuer les perçages

Après vérification et montage à blanc de plusieurs trames, effectuer les perçages puis mettre en place les tiges RG M avec ampoule RM II 10 (si fixations non fournies, se référer aux préconisations de votre fournisseur de fixations).

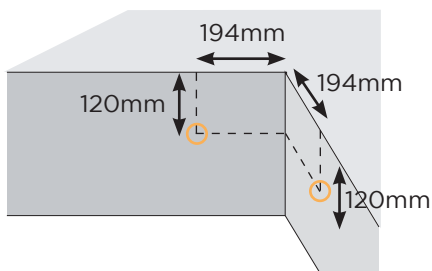
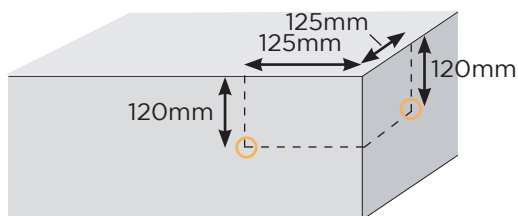
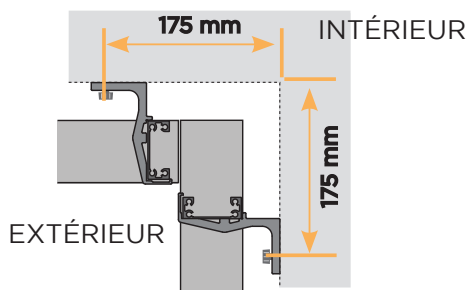
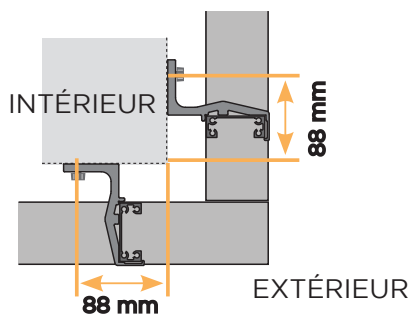
Angle 90°



Angle 270°



### SABOT DÉBORD 35 MM :



**Adapter le perçage à la nature du support**  
(vous restez responsable de la bonne mise en oeuvre de vos fixations).

#### 4) Notice de pose d'une tige RG M

Effectuer les perçages puis mettre en place les tiges RG M avec ampoule RM II 10 (si fixation non fournie se référer aux préconisations de votre fournisseur de fixation).

Température du matériau support	Temps de durcissement «t <sub>cure</sub> »
-5°C / -1°C	10 heures
0°C / 9°C	45 min
10°C / 19°C	20 min
20°C / 30°C	5 min

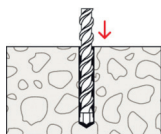


Ampoule RM II 10

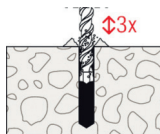


Tige filetée RG M (10 x 130)

### Principe de pose



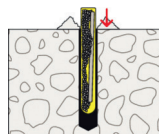
Percer le trou



Percer le trou



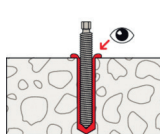
Éviter que la poussière tombe dedans



Insérer l'ampoule



Introduire la tige en mode rotation



Visser jusqu'à temps que le scellement ressorte

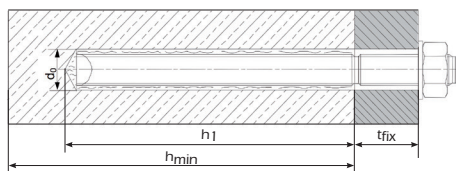


Serrer après le temps de durcissement

### Données de pose

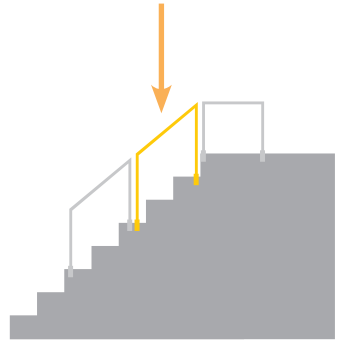
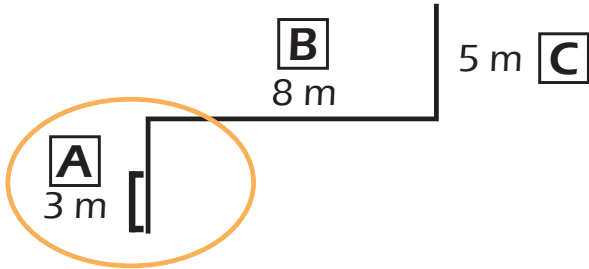
Ampoule RM II 10	Tige filetée RG M	Diamètre de perçage	Profondeur de perçage	Couple de serrage	longueur de la cheville
		d <sub>0</sub> (mm)	h <sub>ef</sub> (mm)	T <sub>max</sub> (N.m)	l (mm)
M10x90	M10x130	12	90	20	130

### Dimensionnement



## 5) Assemblage des trames

### 1 - Présenter la trame du repère **A**

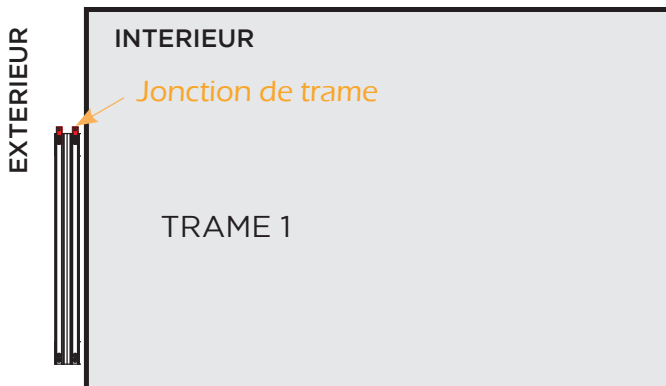


Dans le cas d'un droit uniquement, toujours commencer par le repère le plus court.



Dans le cas d'un rampant suivi d'un droit, toujours commencer par le repère rampant qui forme l'angle.

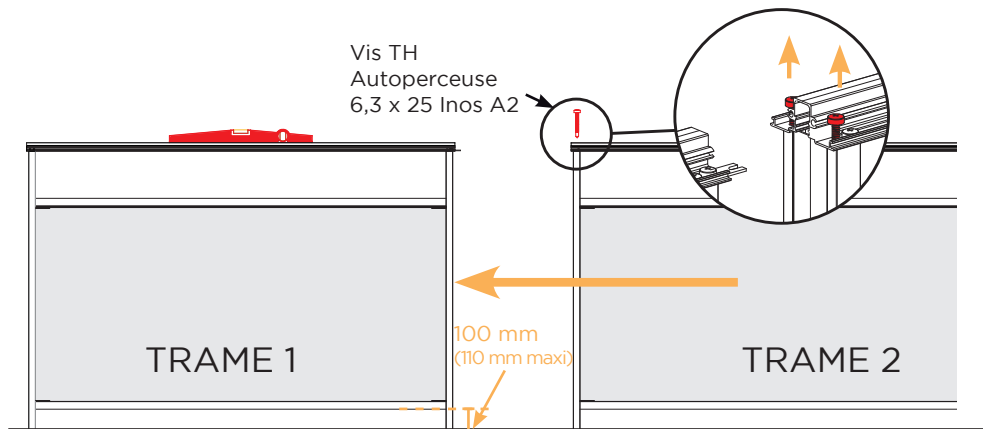
### 2 - Fixer la trame 1 au sol et vérifier les niveaux.



VUE DE DESSUS



### 3 - Déserrer les vis de la trame 2 et l'emboîter dans la trame 1.



#### VUE DE CÔTÉ (intérieur)

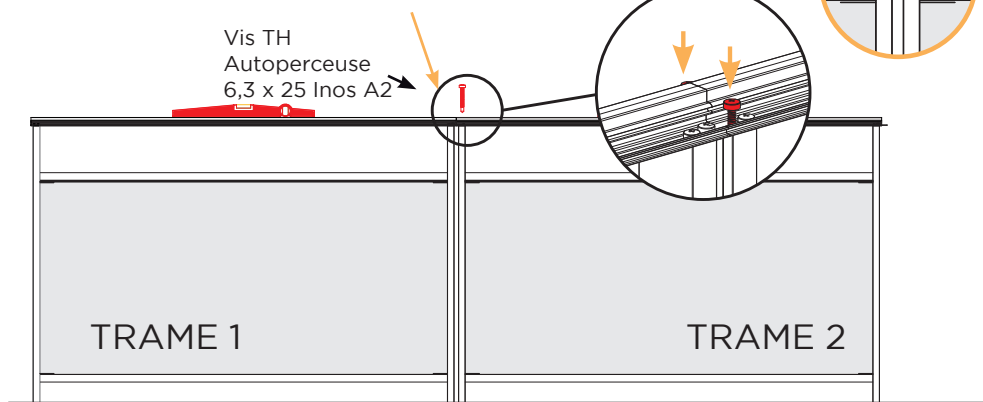
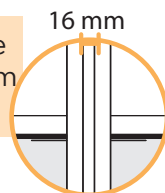


Régler l'aplomb des sabots grâce aux vis prévues à cet effet.

### 4 - Serrer les deux vis afin de solidariser les deux trames. Puis continuer ainsi pour les trames suivantes.

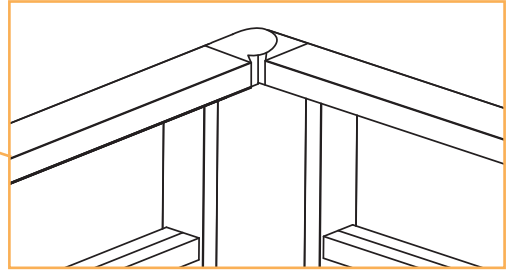
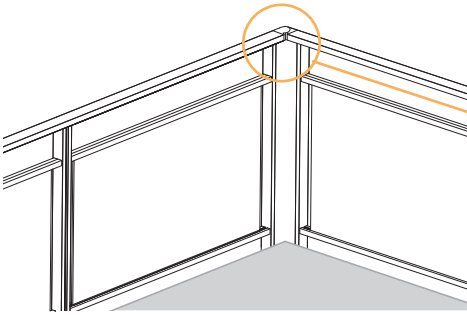


Veiller à ce que les trames soient bien jointes pour ne pas avoir de décalage sur le clip main courante (16 mm doivent espacer les 2 poteaux).



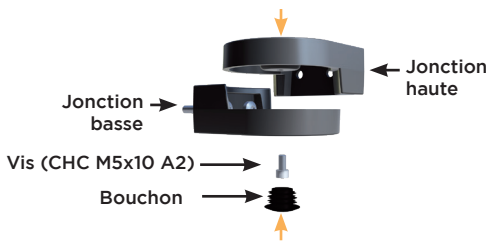
#### VUE DE CÔTÉ (intérieur)

## MAIN COURANTE RECTANGLE :

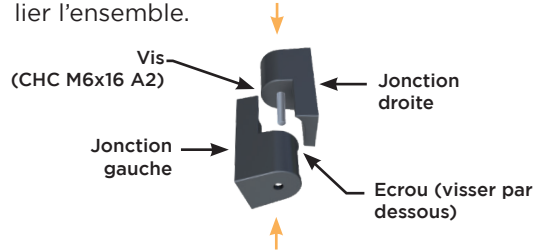


Angle variable 90° est de base lorsque vous avez un angle et une main courante rectangulaire.

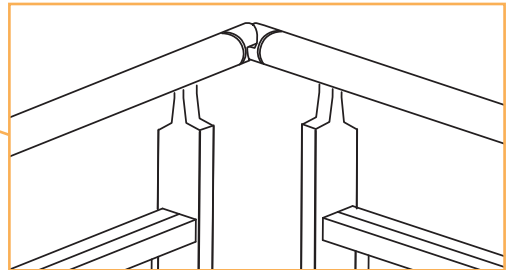
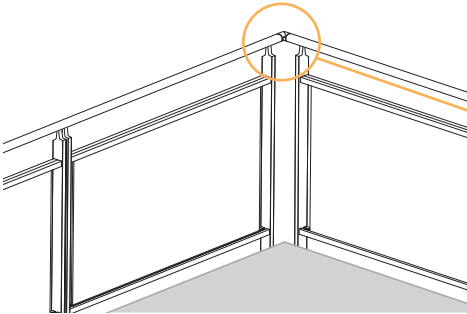
Dans le cas d'une jonction d'angle variable :  
Assembler la jonction basse et haute à l'aide d'une vis puis mettre le bouchon cache-vis.



Dans le cas d'une jonction d'angle rampant :  
Assembler la jonction gauche et droite. Par-dessous, visser l'écrou à la vis afin de lier l'ensemble.



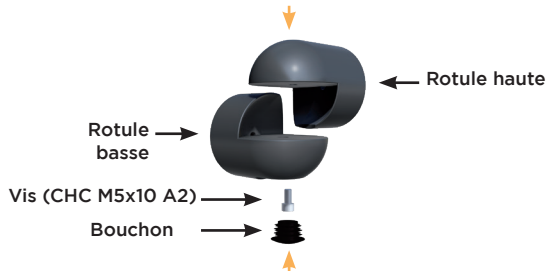
## MAIN COURANTE RONDE :



Rotule articulée de base lorsque vous avez un angle et une main courante ronde.

Dans le cas d'une rotule :

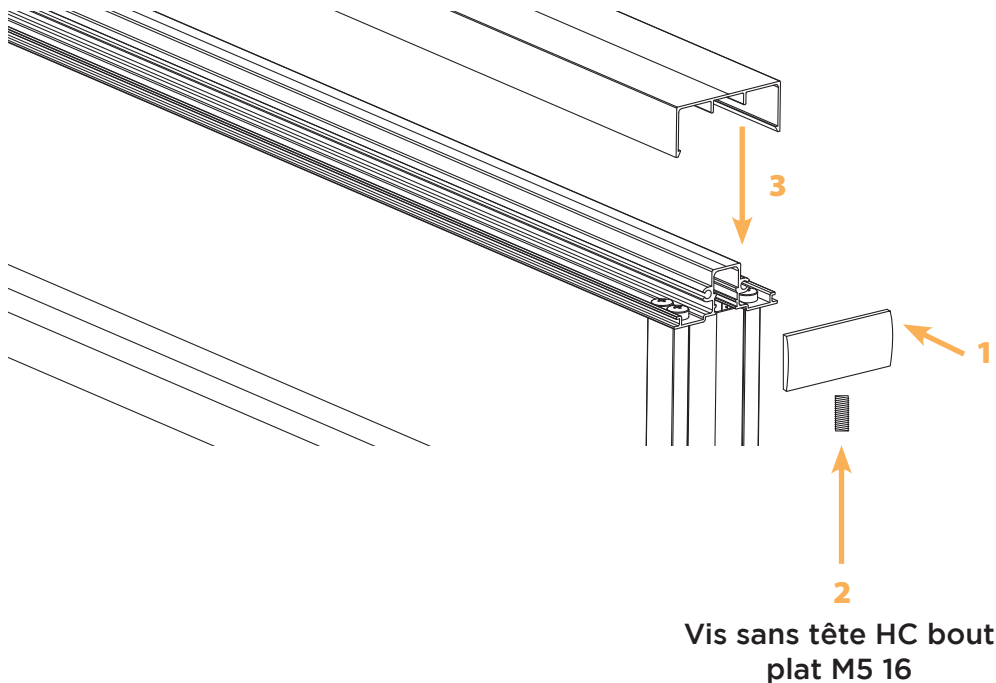
Les rotules articulées sont pré-montées dans nos usines. Vous n'avez plus qu'à assembler la rotule basse et haute à l'aide d'une vis puis mettre le bouchon cache-vis.



## 7) Finition

Mettre en place l'embout de finition puis visser la vis sans tête par le dessous. Un point de colle peut être nécessaire.

Puis clipper la main courante **UNE FOIS QUE LE CHANTIER EST TERMINÉ.**



### **FIN DU CHANTIER :**

- Siliconner les sabots
- Verifier les normes (voir page 5)
- Jeter les emballages dans un endroit prévu à cet effet

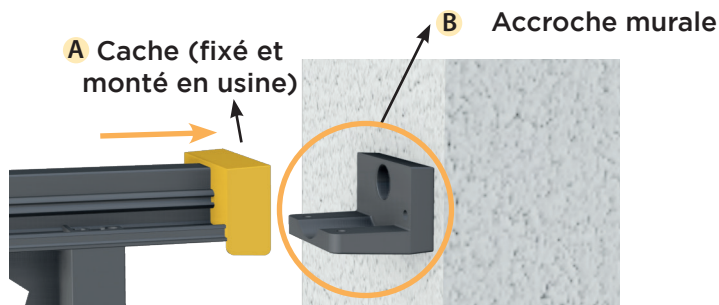
# LES NOTICES DE POSE

## 3. POSE ENTRE TABLEAU

### MAIN COURANTE RECTANGLE

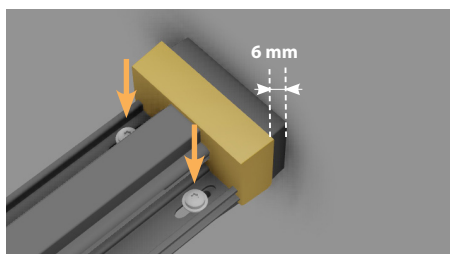
#### 1) Fixer l'accroche

Fixer l'accroche au mur selon respect des normes de sécurité (voir page 05) à l'aide d'une cheville nylon et vis TF 5 x 50 (voir fiche technique page 29).



#### 2) Fixer la trame

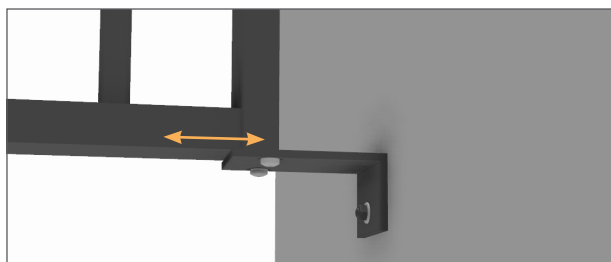
Fixer la trame et le cache sur l'accroche en vissant par le dessus. Dévisser les deux vis (flèches) pour faire coulisser la pièce A sur la pièce B et ajuste l'ensemble à votre chantier.



L'espace de 6 mm correspond à la cote donnée à la commande. Selon le réglage effectué, cette cote change.

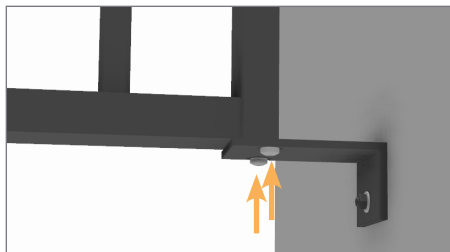
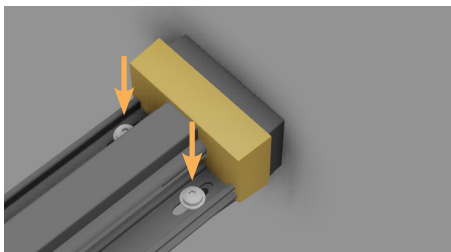
#### 3) Fixer l'équerre

Fixer l'équerre du bas de la trame au mur. Un réglage de quelques millimètres est possible pour plus d'adaptabilité.



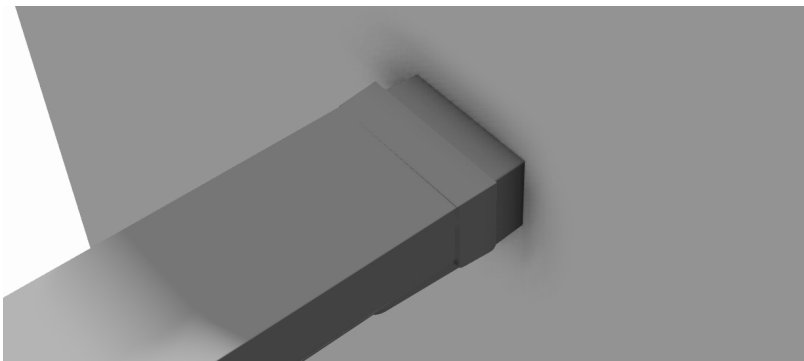
#### 4) Serrage

Une fois le réglage terminé, ne pas oublier de serrer les vis.



#### 5) Finition

Enfin, clipper la main courante **UNE FOIS QUE LE CHANTIER EST TERMINÉ.**



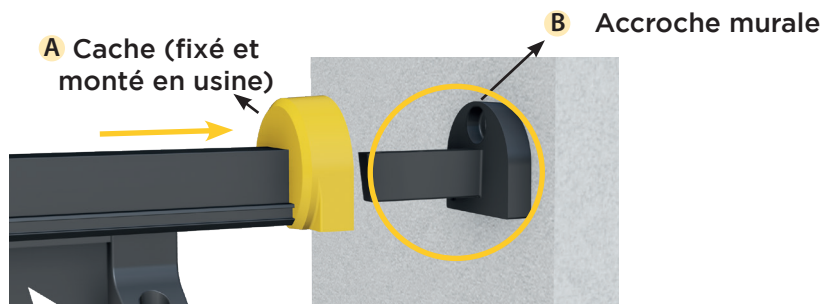
#### FIN DU CHANTIER :

- Siliconner les sabots
- Vérifier les normes (voir page 5)
- Jeter les emballages dans un endroit prévu à cet effet

## MAIN COURANTE RONDE

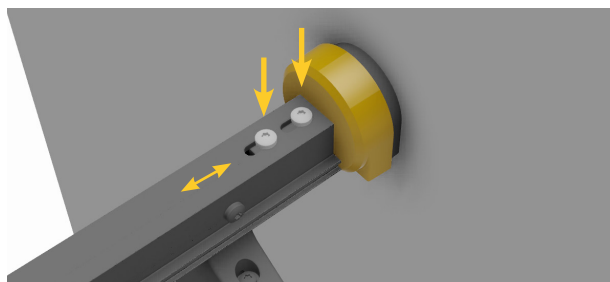
### 1) Fixer l'accroche

Fixer l'accroche au mur selon respect des normes de sécurité (voir page 05) à l'aide d'une cheville nylon et vis TF 5 x 50 (voir fiche technique page 29).



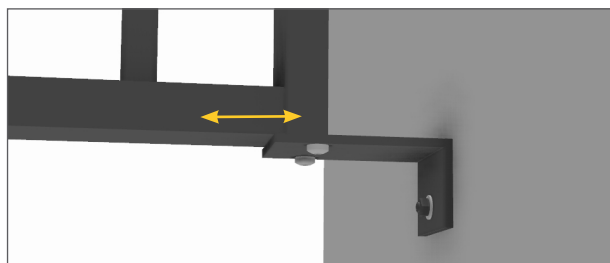
### 2) Fixer la trame

Fixer la trame et le cache sur l'accroche en vissant par le dessus. Un réglage de quelques millimètres est possible pour plus d'adaptabilité. Fixer le clip de main courante



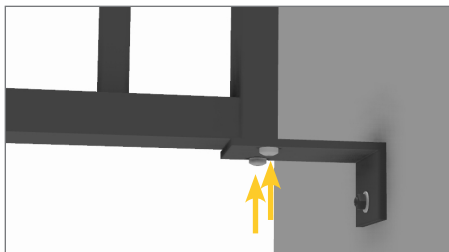
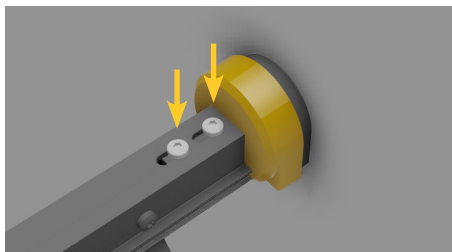
### 3) Fixer l'équerre

Fixer l'équerre du bas de la trame au mur. Un réglage de quelques millimètres est possible pour plus d'adaptabilité.



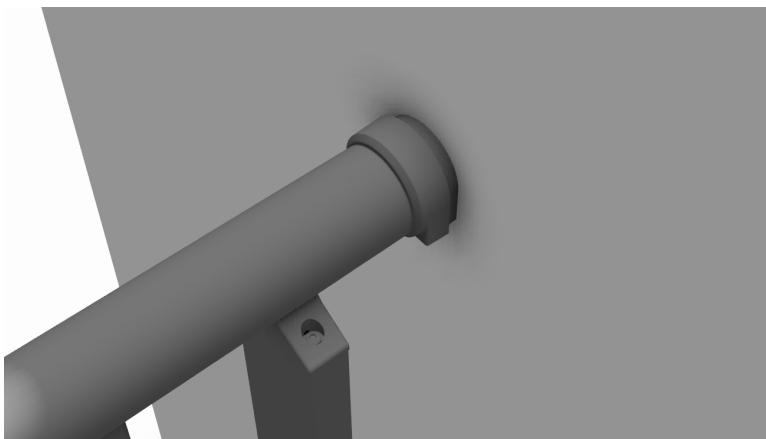
#### 4) Serrage

Une fois le réglage terminé, ne pas oublier de serrer les vis.



#### 5) Finition

Enfin, clipper la main courante **UNE FOIS QUE LE CHANTIER EST TERMINÉ.**



#### FIN DU CHANTIER :

- Siliconner les sabots
- Vérifier les normes (voir page 5)
- Jeter les emballages dans un endroit prévu à cet effet

# LES NOTICES DE POSE

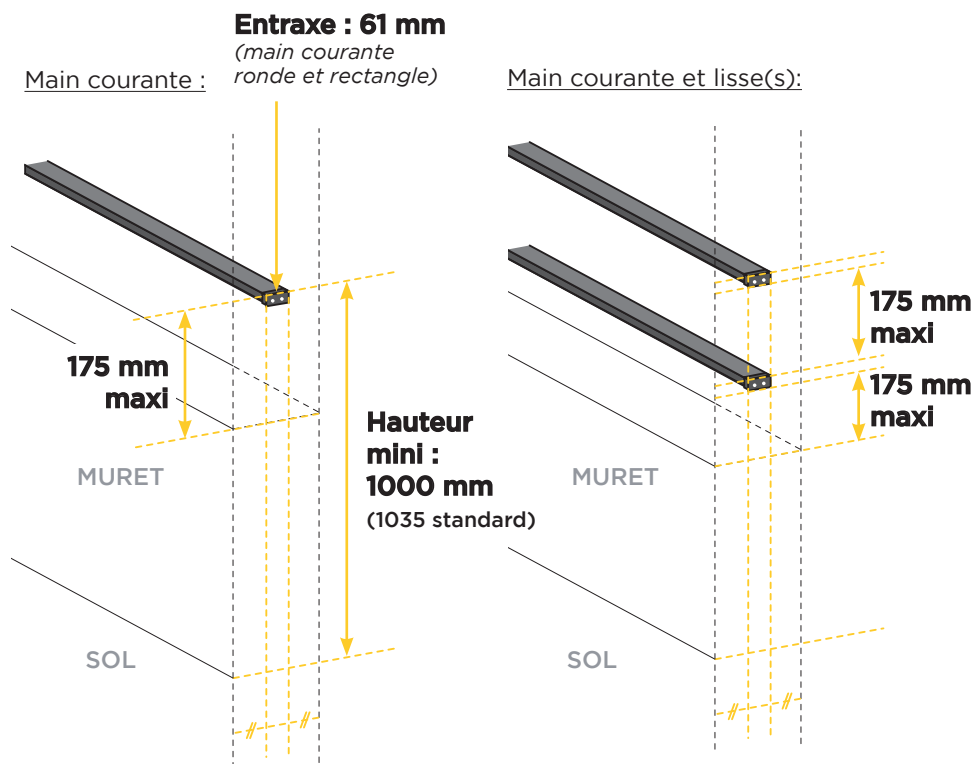
## 4. POSE DES BARRES D'APPUI ENTRE TABLEAU

### 1) Normes de sécurité

Les barres d'appui et lisses intermédiaires sont livrées avec les caches pour fixation murale prémontés dans nos ateliers.

Il suffit de fixer les accroches murales selon le respect des normes de sécurité ( voir page 05), puis visser par le dessous afin de consolider le tout à l'aide d'une cheville nylon et vis TF 5 x 50 (voir fiche technique page 29).

Un réglage de quelques millimètres est possible pour plus d'adaptabilité).





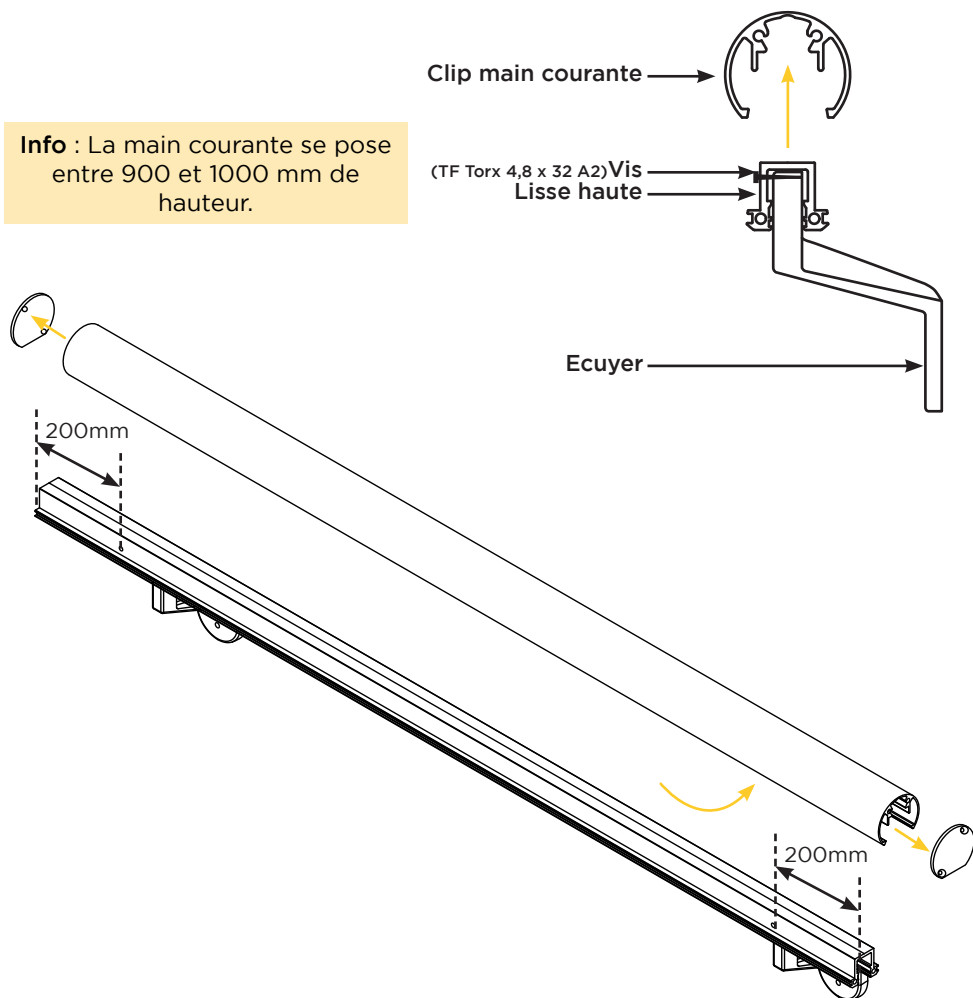
# LES NOTICES DE POSE

## 5. POSE SUR ECUYER

### 1) Tracer les perçages

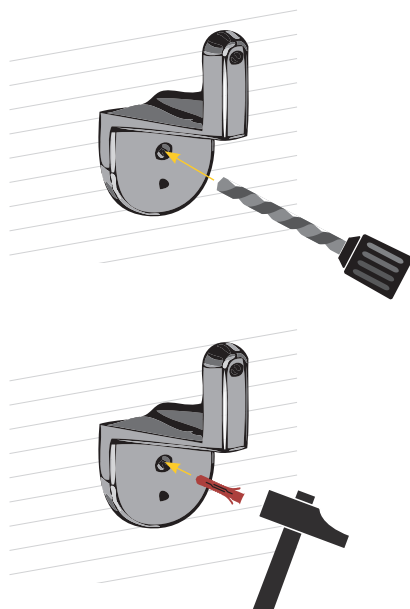
Le clip de main courante ronde, la lisse haute et les ecuyers sont livrés non montés. La lisse haute est percée à 100 mm des deux extrémités. Les autres perçages sont à la charge du client en ne dépassant pas un écart de 1500 mm max entre chaque écuyer.

**Info :** La main courante se pose entre 900 et 1000 mm de hauteur.



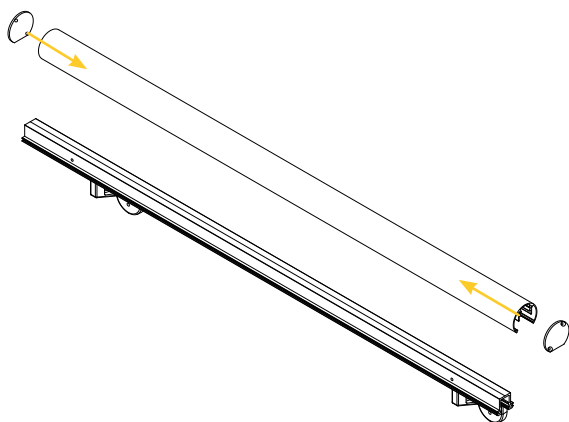
## 2) Fixation

Perçage de la lisse haute  $\varnothing$  8 mm avec un espacement de 1500 mm maximum entre chaque ecuyer. (Voir fiche technique page 29).



## 3) Finition

Après avoir fixé les ecuyers au mur, terminer en glissant le clip main courante sur la lisse haute et fixer l'embout de main courante.



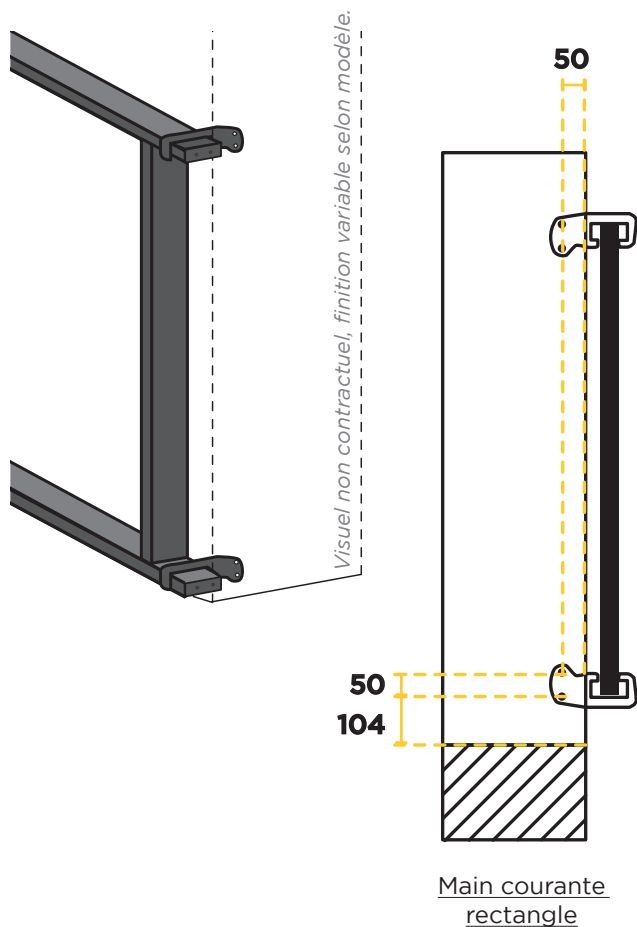
**Info :** prévoir 2 chevilles+vis par ecuyer

# LES NOTICES DE POSE

## 6. POSE ENTRE TABLEAU DÉPORTÉ

### 1) Tracer les perçages

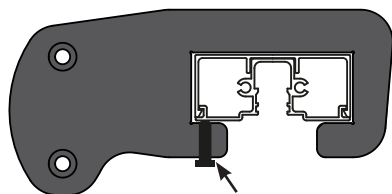
Positionner le garde-corps selon les normes, puis perçer les trous pour fixer les pattes d'accroches.



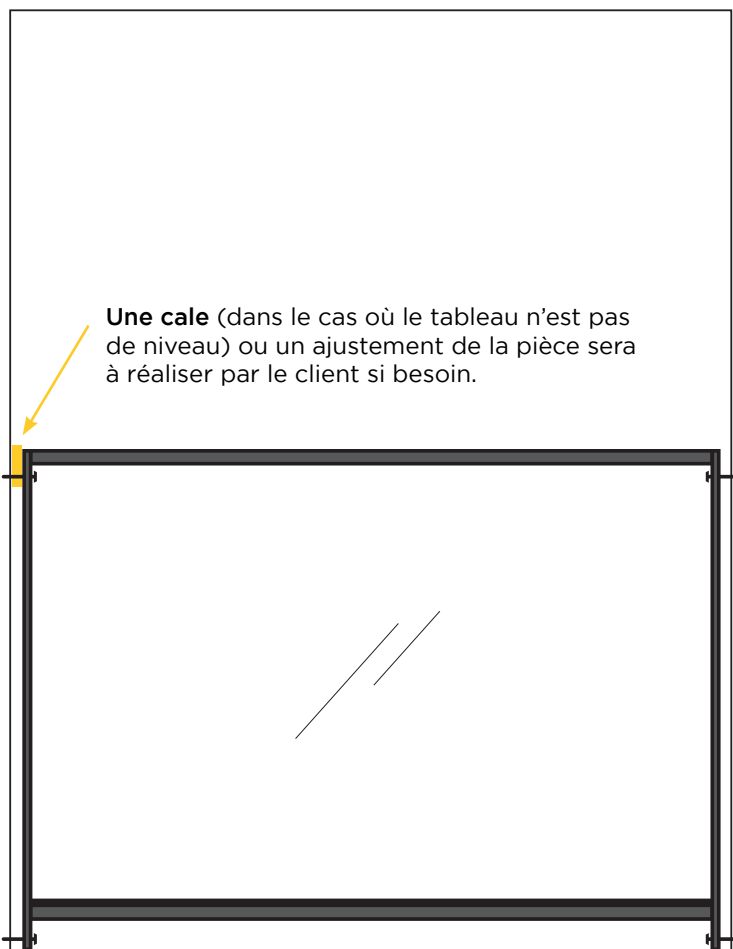
Visuel non contractuel, finition variable selon modèle.

## 2) Mise en garde

Selon les cas, la maçonnerie peut varier ainsi il sera nécessaire de caler la fixation murale.



Vis à dévisser pour libérer le profil.

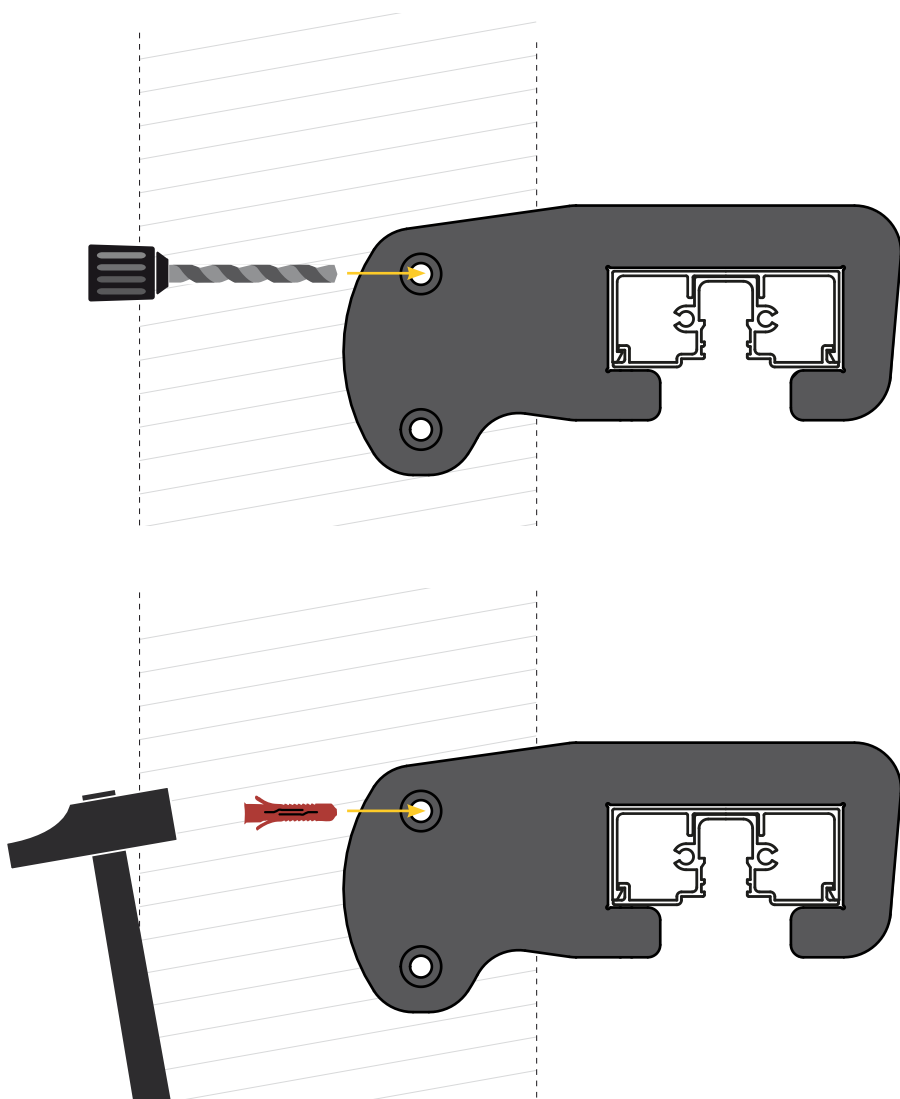


**Une cale** (dans le cas où le tableau n'est pas de niveau) ou un ajustement de la pièce sera à réaliser par le client si besoin.

SOL

### 3) Notice cheville nylon HUD Ø 8 mm

(Voir fiche technique page 29.)



**Info** : pour la main courante et pour la ou les lisses, prévoir 2 chevilles+vis par fixation

## Fiche Technique

### Caractéristiques

- Cheville universelle
- Ergots anti-rotation
- Colerette fine
- Guidage optimal de la vis
- Couple de serrage faible
- Version longue adaptée au béton cellulaire et paroi de forte épaisseur
- Expansion et verrouillage de forme efficaces dans les matériaux creux



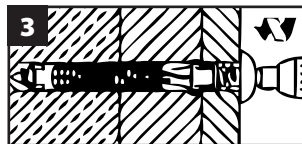
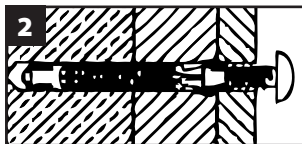
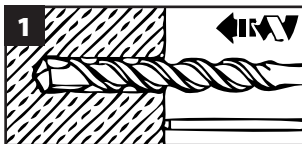
Cheville nylon HUD 8 x 40  
Vis TF 5 x 45

### Température

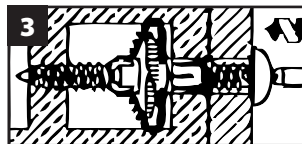
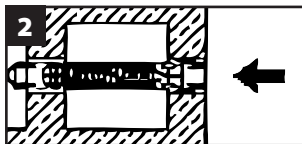
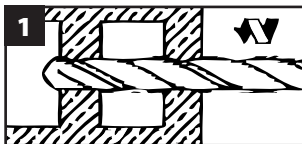
Température du matériau support	Température à long terme	Température à court terme
- 40°C à + 80°C	+ 50°C	+ 80°C

### Principe de pose

Béton et matériaux pleins



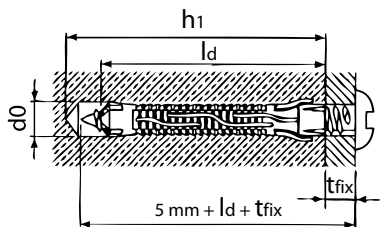
Maçonnerie creuse (sous réserve d'un essai)



### Données de pose

Désignation	Diamètre de perçage	Profondeur mini de perçage	Profondeur d'implantation mini	longueur de la cheville	Diamètre vis à bois	Profondeur de vissage nécessaire
	$d_0$ (mm)	$h_1$ (mm)	$H_{nom}$ (mm)	$l$ (mm)	$d$ (mm)	$l_E$ (Nm)
HUD-1 8 x 40	8	55	40	40	6	46

### Dimensionnement



Selon les préconisations de l'ADAL, l'aluminium doit être régulièrement entretenu. En fonction de l'environnement, il est capital d'entretenir régulièrement les installations selon les recommandations suivantes :



## PRODUITS RECOMMANDÉS

- Nettoyants domestiques ou industriels à PH neutre
- Produits à vitres ou produits vaisselle à pH neutre



## PRODUITS INTERDITS

- **Acides** : acétique, chlorydrique, nitrique, sulfu-rique
- **Bases** : lessive de soude, eau de Javel, ammo-niaque
- **Oxydants** : eau oxygénée
- **Solvants organiques** :
  - Acétone et dérivés (dissolvants)
  - Alcools (ménager, à brûler, médical), isopropanol
  - essence et autres distillats du pétrole : White Spirit, gasoil, essence
  - Nettoyants mastic et dégoudronnants (acétate de méthéléthyle)
  - Produits anti-graffiti : solvants tels que dérivés du propylène glycol, ou de l'essence de térébenthine et leurs mélanges
  - Nettoyants d'atelier pour aluminium ou le PVC : tensio-actifs et alcool
- **Poudre et crème à récurer** : Polish pour rénovation automobile ou pour rénovation thermola-quage

## Rénovation

Dans le cas d'un très fort encrassement dû à un manque d'entretien, il est fortement recomman-dé de pratiquer une opération de rénovation.

Attention : Le nettoyage des parties non lavées naturelle-ment par les eaux de pluie doit s'effectuer plus fréquemment que celui des surfaces expo-sées.



### Zone à forte fréquentation et sollicitation

(entrée d'immeuble, devanture de magasin, etc.)

**Nettoyage fréquent**  
(tous les 3 à 6 mois)



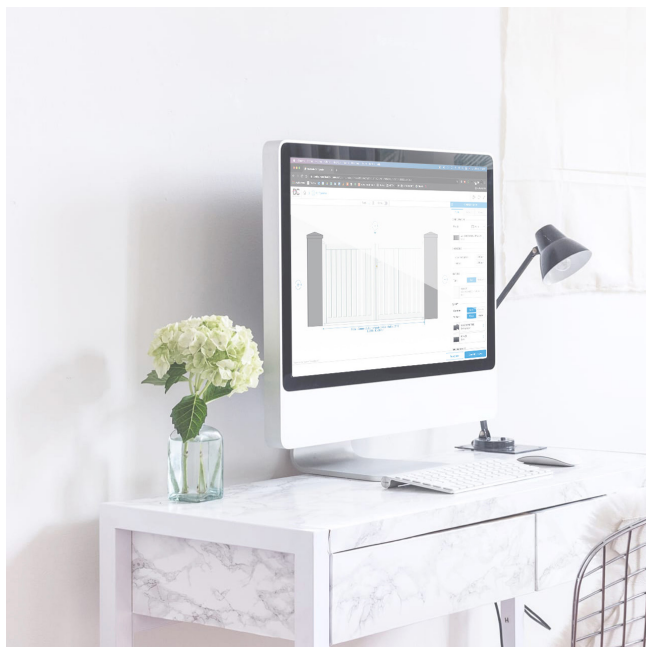
### Zone urbaine, industrielle ou marine

**Nettoyage semestriel**



### Zone rurale ou urbaine peu dense

**Nettoyage annuel**



Retrouvez toutes nos notices sur  
notre site internet

***dc-designconception.fr***

**0 892 681 310** Assistance technique  
0.40€/min

**sav@dcprod.fr**