

MOTORISATION YSLO SUR MESURE SOMFY



**BON DE COMMANDE - TARIF 2023** - à faxer au : 02 40 94 58 92 ou adv.vb@dcprod.fr

Commande

Devis

Date : ..... / ..... / .....      Délai : ..... / ..... / .....

Référence chantier : .....

Commande passée par : .....

**ADRESSE DE FACTURATION**

.....

.....

.....

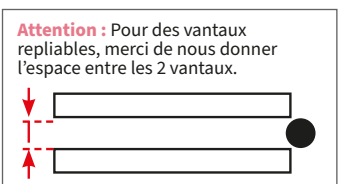
**ADRESSE DE LIVRAISON**

.....

.....

.....

**ATTENTION**  
Les produits Yslo sont fabriqués sur mesure. Ils ne peuvent être repris en stock et ne sont pas échangeables.



**Observations** .....

.....

.....

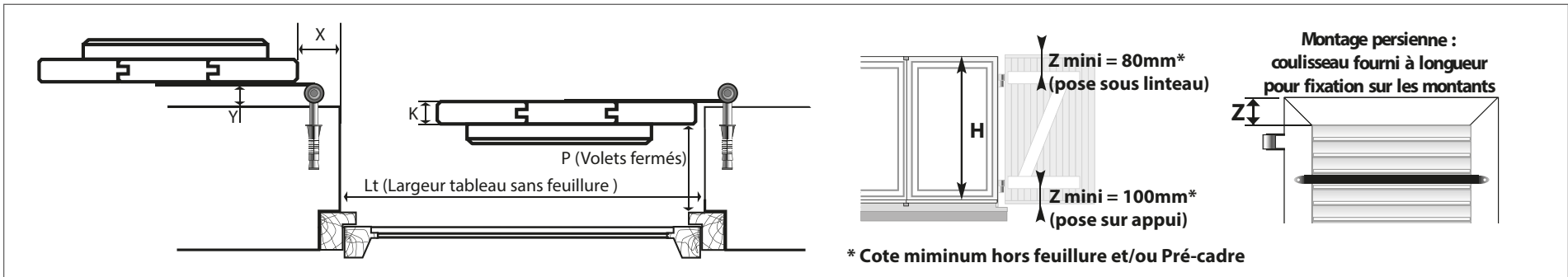
.....

TYPE DE PRODUIT	MATERIAUX	COULEUR CARTER	BRAS & COULISSEAUX	FEUILLURES	PRECADRE	
<input type="checkbox"/> Barres et écharpes <input type="checkbox"/> Barres seules <input type="checkbox"/> Penture contre penture <input type="checkbox"/> Persiennes	<input type="checkbox"/> Bois <input type="checkbox"/> Pvc <input type="checkbox"/> Alu isolé <input type="checkbox"/> Alu extrudé <input type="checkbox"/> Résine	<input type="checkbox"/> Blanc RAL 9016 fine texture <input type="checkbox"/> Marron RAL 8014 fine texture <input type="checkbox"/> Ivoire RAL 1015 fine texture <input type="checkbox"/> Rouge RAL 3004 fine texture <input type="checkbox"/> Gris RAL 7016 fine texture	• <u>Ton Bois :</u> <input type="checkbox"/> Chêne Doré • <u>Hors standard :</u> <input type="checkbox"/> Coloris : ..... <input type="checkbox"/> Satiné <input type="checkbox"/> Fine texture	<input type="checkbox"/> Noir RAL 9005 fine texture <input type="checkbox"/> Blanc RAL 9016 fine texture <input type="checkbox"/> Marron RAL 8014 fine texture • <u>Hors standard :</u> <input type="checkbox"/> Coloris : ..... <input type="checkbox"/> Satiné <input type="checkbox"/> Fine texture	<input type="checkbox"/> Sans <input type="checkbox"/> 1 coté (haut) <input type="checkbox"/> 2 cotés (D + G) <input type="checkbox"/> 3 cotés (haut+D+G) <input type="checkbox"/> 4 cotés	<input type="checkbox"/> Avec <input type="checkbox"/> Sans

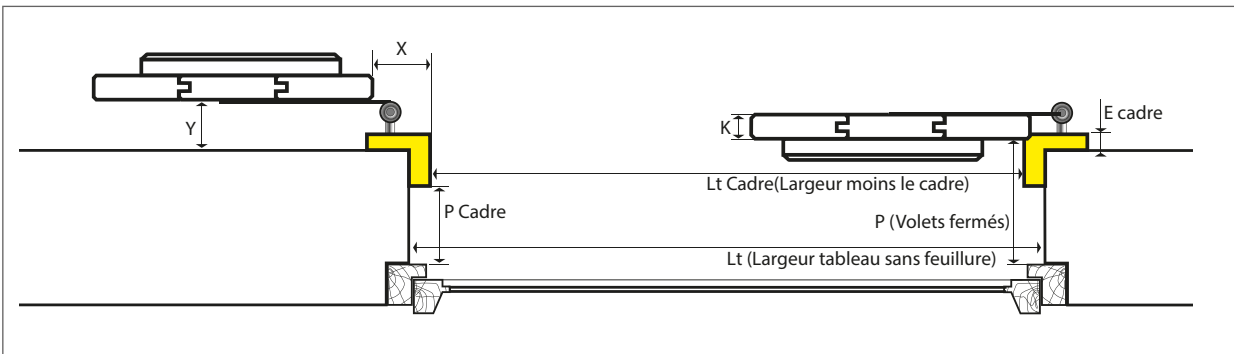
NOMBRE DE VANTAUX (vue intérieure)	MESURES EN MM (cotes de maçonnerie) P = distance entre le dormant de la fenêtre et les volets fermés (sans la barre) (ATTENTION : 120 mm mini pour 1 ou 2 vantaux ; 160 mm mini pour des vantaux repliables)												1 <sup>er</sup> VANTAIL FERMÉ (vue intérieure) Par défaut à gauche		FEUILLURES		TYPE DE POSE			SORTIE CÂBLE (vue intérieure)	
	Repère	G	D	H	Lt	P (volets fermés)	Avec précadre		K	X	Y	Z	G	D	Lf	Pf	Linteau	Fixation basse*	Fixation latérale*	G	D
							Lt Cadre	P Cadre													

# Aide relève de cotes

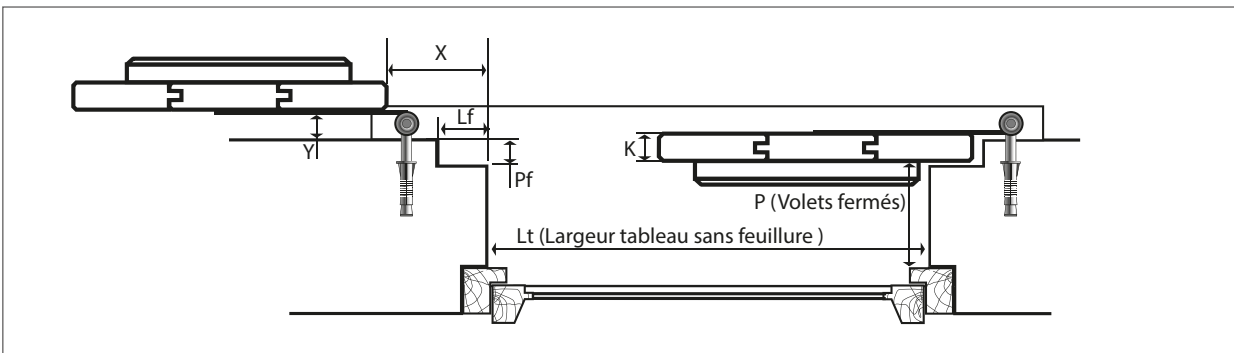
INSTALLATION STANDARD



INSTALLATION AVEC PRÉCADRE



INSTALLATION AVEC FEUILLURE

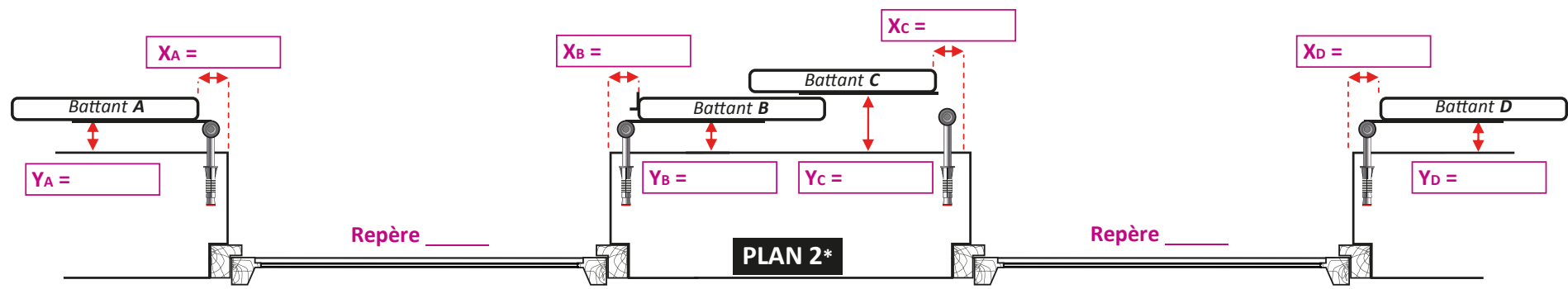
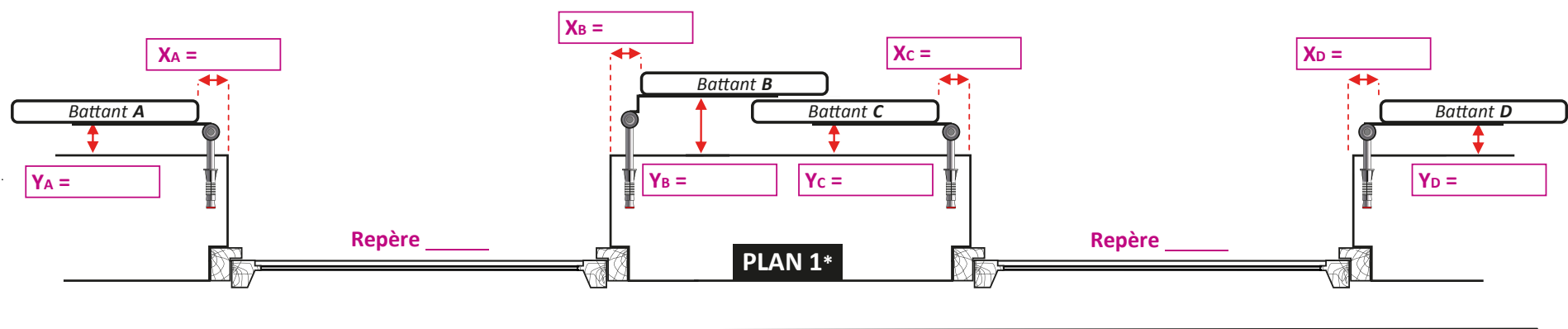


Désignation	Dimensions (mm)	
	Sans faisabilité	
	min	max
X	-20	130
Y	10	100
K	20	45
P sans compas	120	RAS
P avec compas (vantaux liés)	160	RAS
Pc sans compas	120	RAS
Pc avec compas (vantaux liés)	160	RAS
Lf	0	40
Pf	0	40
Ec & LtC	RAS	
H	200	2300
Z pour installations en position basse	100	RAS
Z pour autres installations	80	RAS





# Aide relève de cotes / chevauchement 2 battants



Ordre d'ouverture des battants (exemple D C B A) : \_\_\_\_\_

Ordre de fermeture des battants (exemple A B C D) : \_\_\_\_\_