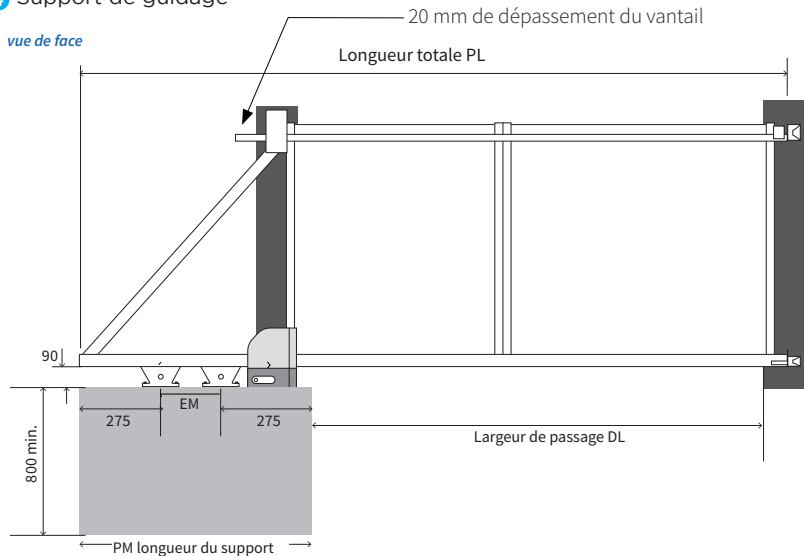


Fiche info Technique l'Autoportant

Novembre 2020



- ① Poutre-rail profilée en aluminium ② 2 rouleaux avec couvercles ③ Patin d'entrée en alu
④ Support de guidage



Total longueur L = PL + 6 mm				
DL en mm (largeur de passage)	2500	3000	3500	4000
PL en mm (longueur totale)	3700	4300	4900	5600
EM en mm (entraxe des rouleaux)	650	750	850	1050
PM en mm (longueur du support)	1200	1300	1400	1600

Le plus important

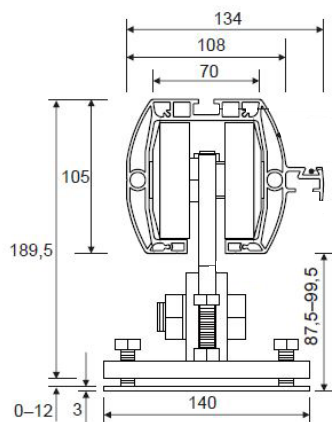
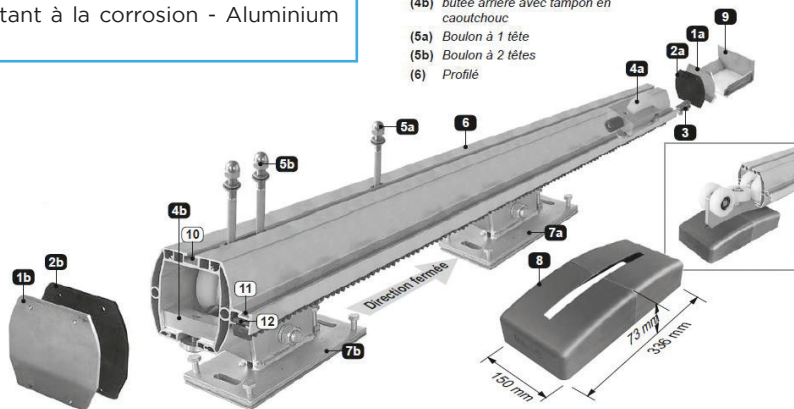
- Profilé en aluminium en version à chambre creuse avec réceptacle intégré pour crémaillère en plastique et fin de course.

- Chariot en acier galvanisé avec galets en polyamide à roulement à billes, cales en acier inoxydable, ancrage renforcé et capot

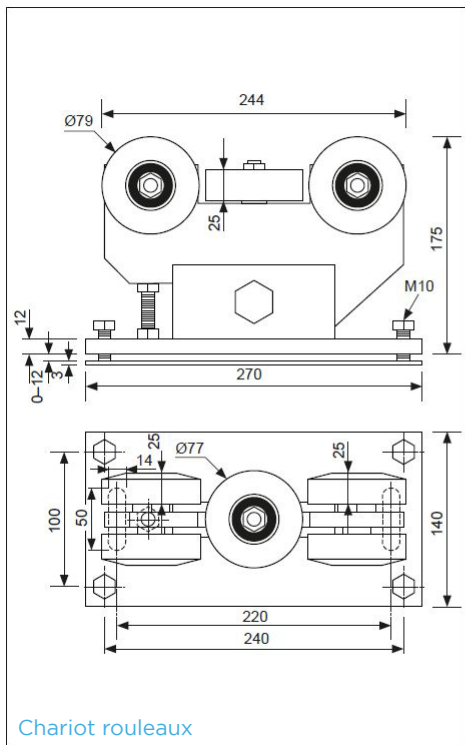
- Fonctionnement fluide et installation facile (assemblage du portail sans perçage sur le profilé)

- Résistant à la corrosion - Aluminium naturel

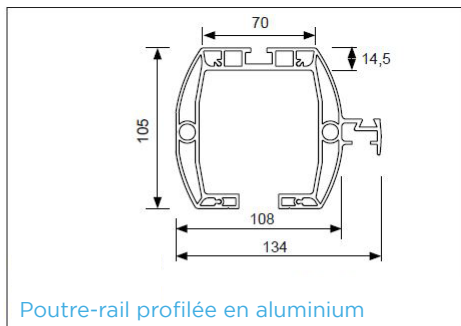
- | | |
|---|---|
| (1a) plaque d'extrémité avant avec plastique latéral-guides | (7a/b) chariot à rouleaux avant / arrière - platine en acier inoxydable en option |
| (1b) plaque d'extrémité arrière | (8) Capot de chariot |
| (2a) joint avant (V) | (9) sabot d'entrée |
| (2b) joint arrière (H) | |
| (4a) butée avant avec tampon en caoutchouc et enroulage | |
| (4b) butée arrière avec tampon en caoutchouc | |
| (5a) Boulon à 1 tête | |
| (5b) Boulon à 2 têtes | |
| (6) Profilé | |



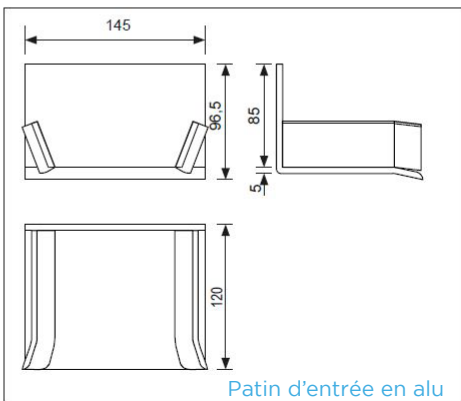
- (10) Rail pour boulons à tête marteau pour la connexion au cadre du portail
- (11) Profilé pour fins de course magnétique
- (12) Rail pour crémaillère



Chariot rouleaux



Poutre-rail profilée en aluminium



Patin d'entrée en alu

Schéma type d'implantation portail coulissant autoportant

